

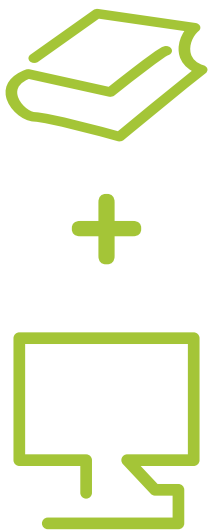
变频器

ATV 71

用于0.75至2000 kW的三相电机

产品目录





现在您可从如下网站获得在此目录中所列产品的所有技术信息：

www.schneider-electric.com

浏览“产品数据表”来查看：

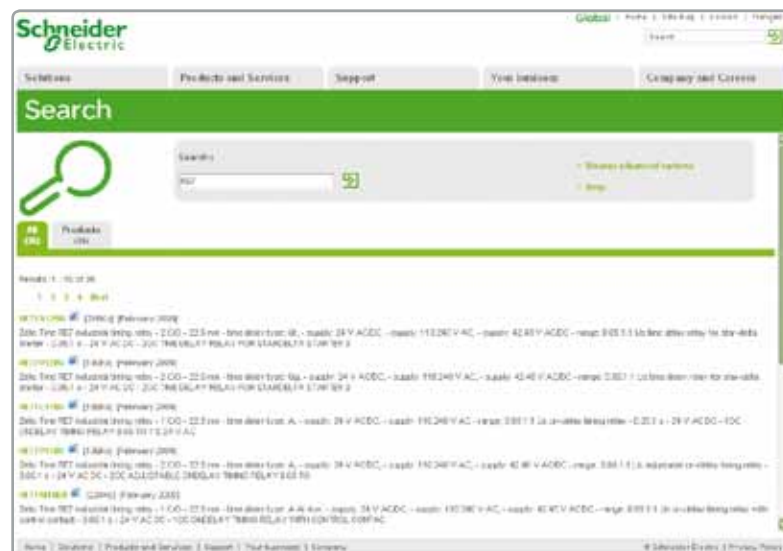
- 特性，
- 尺寸，
- 曲线，...
- 以及关于用户指南和CAD文件的链接。

1 在主页的“搜索”框中输入型号*。



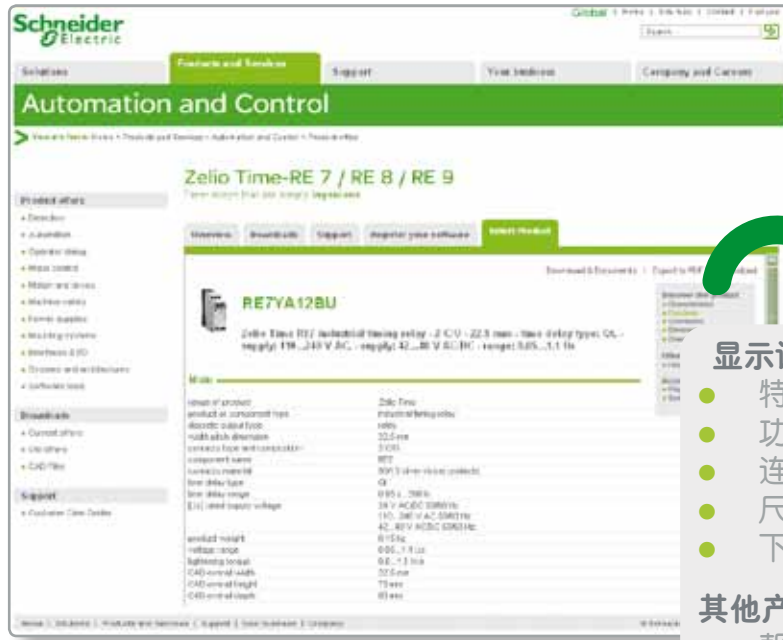
* 输入型号时不能有任何空格，用“*”来代替“.”

2 在“All”标签下面点击感兴趣的型号。



3 显示产品数据表。

示例：Zelio Time 数据表



显示该产品

- 特性
- 功能
- 连接
- 尺寸
- 下载和文档

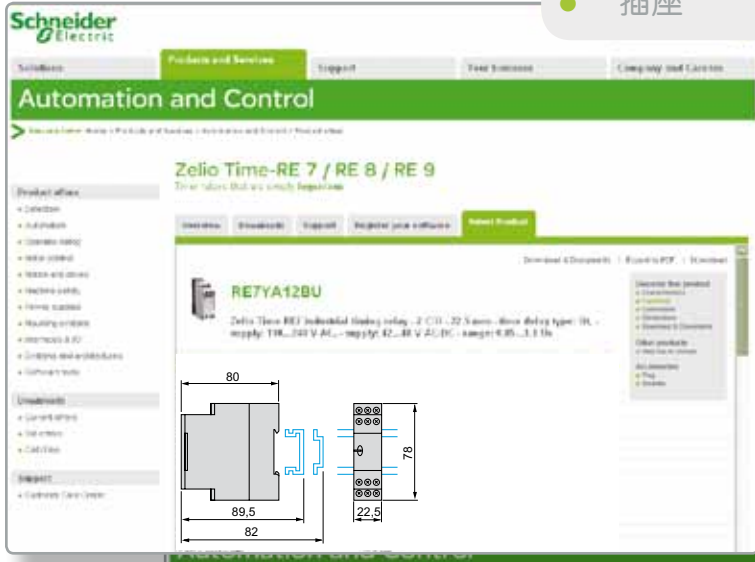
其他产品

- 帮助选择

附件

- 插头
- 插座

示例：Zelio Time数据表



示例：Zelio Time数据表



☑ 可在一个pdf文件上得到此信息。

施耐德电气

善用其效 尽享其能



全球能效管理专家施耐德电气为世界100多个国家提供整体解决方案，其中在能源与基础设施、工业过程控制、楼宇自动化和数据中心与网络等市场处于世界领先地位，在住宅应用领域也拥有强大的市场能力。致力于为客户提供安全、可靠、高效的能源，施耐德电气2010年的销售额为196亿欧元，拥有超过110,000名员工。施耐德电气助您——善用其效，尽享其能！

施耐德电气在中国

1987年，施耐德电气在天津成立第一家合资工厂梅兰日兰，将断路器技术带到中国，取代传统保险丝，使得中国用户用电安全性大为增强，并为断路器标准的建立作出了卓越的贡献。90年代初，施耐德电气旗下品牌奇胜率先将开关面板带入中国，结束了中国使用灯绳开关的时代。

施耐德电气的高额投资有力地支持了中国的经济建设，并为中国客户提供了先进的产品支持和完善的技术服务，中低压电器、变频器、接触器等工业产品大量运用在中国国内的经济建设中，促进了中国工业化的进程。

目前，施耐德电气在中国共建立了**77**个办事处，**26**家工厂，**6**个物流中心，**1**个研修学院，**3**个研发中心，**1**个实验室，**700**多家分销商和遍布全国的销售网络。施耐德电气中国目前员工数近**22,000**人。通过与合作伙伴以及大量经销商的合作，施耐德电气为中国创造了成千上万个就业机会。

施耐德电气 EcoStruxure™ 能效管理平台

凭借其对五大市场的深刻了解、对集团客户的悉心关爱，以及在能效管理领域的丰富经验，施耐德电气从一个优秀的产品和设备供应商逐步成长为整体解决方案提供商。今年，施耐德电气首次集成其在建筑楼宇、IT、安防、电力及工业过程和设备等五大领域的专业技术和经验，将其高质量的产品和解决方案融合在一个统一的架构下，通过标准的界面为各行业客户提供一个开放、透明、节能、高效的 EcoStruxure™ 能效管理平台，为企业客户节省高达**30%**的投资成本和运营成本。

选型指南：IP 20变频器.....	4
选型指南：IP 54或IP 55变频器.....	6
选型指南：ATV 71 Plus变频器.....	8
■ 介绍.....	10
■ ATV 71变频器	
□ 200...240 V电源，IP 20	16
□ 380...480 V电源：	
- IP 20	17
- IP 20，在基础板上.....	18
- IP 20，水冷型.....	18
- IP 54	19
- IP 54，带有Vario隔离开关.....	19
□ 500...600 V电源，IP 20	20
□ 500...690 V电源：	
- IP 20	20
- IP 20，水冷型.....	21
□ 变化形式.....	22
□ 附件.....	23
□ 对话和配置工具	32
□ SoMove设置软件.....	36
■ 变频器/选件组合	40
■ 选件	
□ 编码器接口卡	52
□ I/O扩展卡.....	53
□ “内置控制器”可编程卡.....	54
□ 通信总线和网络	58
□ 电阻制动单元.....	64
□ 制动电阻器	65
□ 起重电阻器	68
□ 有源前端.....	70
□ 减小电流谐波：	
- 直流电抗器.....	74
- 线路电抗器	76
- 无源滤波器	79
□ 附加的EMC输入滤波器.....	82
□ 输出滤波器：	
- 电机电抗器.....	84
- 正弦滤波器	88
■ 电机起动器.....	90
■ ATV 71 Plus变频器	
□ 预装配型IP 54落地式柜式变频器	100
□ “通电即用”型IP 54落地式柜式变频器	102
□ IP 23或IP 54双通道排风型柜式变频器.....	104
□ IP 23或IP 54紧凑型柜式变频器.....	108
□ 选件.....	112
■ 产品型号索引	122

机械类型		简单机械	泵与风机 (楼宇(HVAC))(1)	
				
对于50...60 Hz电源的功率范围 (kW)		0.18...4	0.18...15	
单相100...120 V (kW)		0.18...0.75	-	
单相 200...240 V (kW)		0.18...2.2	-	
三相 200...230 V (kW)		-	-	
三相 200...240 V (kW)		0.18...4	0.75...30	
三相380...480 V (kW)		-	0.75...75	
三相380...500 V (kW)		-	-	
三相500...600 V (kW)		-	-	
三相525...600 V (kW)		-	-	
三相500...690 V (kW)		-	-	
防护等级		IP 20	IP 21	
冷却类型		散热器		
变频器				
输出频率		0.1...400 Hz	0.1...500 Hz	0.5...200 Hz
控制类型	异步电机	标准 (电压/频率比) 高性能 (无传感器磁通矢量控制) 风机/泵 (平方压频比)	标准 (电压/频率比) 高性能 (无传感器磁通矢量控制) 能量节省比	无传感器磁通矢量控制 电压/频率比 (2个点) 能量节省比
	同步电机	-	-	-
瞬时过转矩		150...170%的电机额定转矩	170...200%的电机额定转矩	120%的电机额定转矩
功能				
功能数量		40	50	50
预置速度的数量		8	16	7
I/O数量	模拟输入	1	3	2
	逻辑输入	4	6	3
	模拟输出	1	1	1
	逻辑输出	1	-	-
	继电器输出	1	2	2
通讯				
集成式		Modbus	Modbus与CANopen	Modbus, METASYS N2, APOGEE FLN, BACnet
可作为一个选项使用		-	CANopen菊花链, DeviceNet, PROFIBUS DP, Modbus TCP, Fipio	LonWorks
卡(可选配件)		-		
对话工具				
		IP 54或IP 65远程终端	IP 54或IP 65远程终端 IP 54远程图形显示终端	IP 54或IP 65远程图形显示 终端
配置工具				
设置软件		SoMove设置软件		用于ATV 21变频器的 PCSoft设置软件
配置工具		Simple Loader和Multi-Loader配置工具		Multi-Loader配置工具
标准与认证				
		IEC/EN 61800-5-1 IEC/EN 61800-3 (环境1与2, C1至C3类, 对于ATV 212为带有选项的C1类)		
		CE, UL, CSA, C-Tick, NOM, GOST	CE, UL, CSA, DNV, C-Tick, NOM, GOST	EN55011: 组1, A类与带有可 选卡的B类。 CE, UL, CSA, C-Tick, NOM
型号		ATV 12	ATV 312	ATV 212
目录		“ATV 12变频器” (1) 供热、通风和空调	“ATV 312变频器”	“ATV 212变频器”

**泵与风机
(工业用途)**



复杂机械



0.37...800

-
0.37...5.5
-
0.75...90
0.75...630
-
2.2...7.5
-
2.2...800

IP 20

散热器或水冷系统

0.1...500 Hz, 用于整个系列
0.1...599 Hz, 在200...240 V~与380...480 V~时最高至37kW
无传感器磁通矢量控制
电压/频率比(2或5个点)
能量节省比

无速度反馈的矢量控制
120%的电机额定转矩, 持续时间为60秒

> 100
8
2...4
6...20
1...3
0...8
2...4

Modbus与CANopen

Modbus TCP菊花链, Modbus/Uni-Telway, EtherNet/IP, DeviceNet, PROFIBUS DP V0和V1, INTERBUS, CC-Link, LONWORKS, METASYSN2, APOGEE FLN, BACnet

I/O 扩展卡, “Controller Inside” (内置控制器)可编程卡, 多泵卡, 编辑器接口卡

IP 54或IP 65远程图形显示终端

SoMove设置软件

Simple Loader (简易下载器)和Multi-Loader (多功能下载器)配置工具

IEC 61800-5-1
IEC/EN 61800-3(环境1与2, C1至C3类), IEC 61000-4-2/4-3/4-4/4-5/4-6/4-11

CE, UL, CSA, DNV, C-Tick, NOM, GOST

ATV 61

“ATV 61变频器”

0.37...630

-
0.37...5.5
-
0.37...75
0.75...500
-
1.5...7.5
-
1.5...630

散热器、基础板或水冷系统

0.1...500 Hz, 用于整个系列
0.1...599 Hz, 在200...240 V~与380...480 V~时最高至37kW
带或不带传感器的磁通矢量控制
电压/频率比(2或5个点)
ENA系统

有或无速度反馈的矢量控制
220%的电机额定转矩, 持续时间为2秒
170%的电机额定转矩, 持续时间为60秒

> 150
16
2...4
6...20
1...3
0...8
2...4

Modbus TCP菊花链, Modbus/Uni-Telway, EtherNet/IP, DeviceNet, PROFIBUS DP V0和V1, INTERBUS, CC-Link

增量式、旋转式、SinCos、SinCos Hiperface®、EnDat®或SSI编码器接口卡, I/O扩展卡, “Controller Inside” (内置控制器)可编程卡

ATV 71

第16页

机械类型		简单机械	泵与风机 (楼宇 (HVAC)) (1)
			
对于50...60 Hz电源的功率范围 (kW)		0.18...15	0.75...75
单相200...240 V (kW)		0.18...2.2	-
三相380...480 V (kW)		-	0.75...75
三相380...500 V (kW)		0.37...15	-
保护等级		IP55	IP55
变化形式		用户可定制、最高可达4 kW的柜式变频器： Vario隔离开关、LED、选择器开关、电位计	-
变频器	输出频率	0.1...500 Hz	0.1...200 Hz
	控制类型	异步电机	无传感器磁通矢量控制 电压/频率比
		同步电机	无传感器磁通矢量控制 电压/频率比 (2点) 能量节省比
	瞬时过转矩	170...200%的电机额定转矩	120%的电机额定转矩，持续时间为60秒
功能			
功能数量		50	50
预置速度数量		16	7
输入/输出数量	模拟输入	3	2
	逻辑输入	6	3
	模拟输出	1	1
	逻辑输出	-	-
	继电器输出	2	2
通讯		集成式	集成式
可作为一个选项使用		Modbus与CANopen Modbus TCP, Fipio, PROFIBUS DP, DeviceNet	Modbus, METASYSN2, APOGEE FLN, BACnet LONWORKS
卡(可作为一个选项使用)		-	-
对话工具		IP65远程终端	IP54或IP65远程图形显示终端
配置工具	设置软件	SoMove设置软件	用于ATV 212变频器的PCSoft设置软件
	配置工具	Simple Loader配置工具	Multi-Loader配置工具
标准与认证		IEC 61800-5-1, IEC 61800-3 (环境1与2, C1至C3类) CE, UL, CSA, C-Tick, GOST	
型号		ATV 31C	ATV 212W
目录		“ATV 31C变频器”	“ATV 212变频器”

(1) 供热、通风和空调

**泵与风机
(工业用途)**



0.75...90

-

0.75...90

-

IP54

-

配有一个Vario隔离开关

0.75至45 kW, 为0.1...599 Hz
55...90 kW, 为0.1...500 Hz

无传感器磁通矢量控制
电压/频率比(2或5个点)
能量节省比

无速度反馈的矢量控制

110%的电机额定转矩, 持续时间为60秒

>100

8

2...4

6...20

1...3

0...8

2...4

Modbus与CANopen

Modbus TCP菊花链, Modbus/Uni-Telway, EtherNet/IP, DeviceNet, PROFIBUS DP V0和V1, INTERBUS, CC-Link, LONWORKS, METASYSN2, APOGEE FLN, BACnet

I/O扩展卡, “Controller Inside”(内置控制器)可编程卡, 多泵卡, 编码器接口卡

IP54或IP65远程图形显示终端

SoMove设置软件

Simple Loader(简易下载器)和Multi-Loader(多功能下载器)配置工具

IEC 61800-5-1, IEC 61800-3(环境1与2, C1至C3类), IEC 61000-4-2/4-3/4-4/4-5/4-6/4-11

CE, UL, CSA, DNV, C-Tick, NOM, GOST

ATV 61W

ATV 61E5

“ATV61变频器”

复杂机械



0.75...75

-

0.75...75

-

IP54

-

配有一个Vario隔离开关

0.75至37 kW, 为0.1...599 Hz
45至75 kW, 为0.1...500 Hz

无传感器磁通矢量控制
电压/频率比(2或5个点)
ENA系统

有或无速度反馈的矢量控制

220%的电机额定转矩, 持续时间为2秒
170%的电机额定转矩, 持续时间为60秒

>150

16

2...4

6...20

1...3

0...8

2...4

MODBUS TCP菊花链, MODBUS/UNI-TELWAY, ETHERNET/IP, DEVICENET, PROFIBUS DP V0和V1, INTERBUS, CC-LINK

增量式、旋转式、SinCos、SinCos Hiperface®、EnDat®或SSI编码器接口卡, I/O扩展卡, “Controller Inside”(内置控制器)可编程卡

IP54或IP65远程图形显示终端

SoMove设置软件

Simple Loader(简易下载器)和Multi-Loader(多功能下载器)配置工具

IEC 61800-5-1, IEC 61800-3(环境1与2, C1至C3类), IEC 61000-4-2/4-3/4-4/4-5/4-6/4-11

CE, UL, CSA, DNV, C-Tick, NOM, GOST

ATV 71W

ATV 71E5

第19页

变频器 ATV 61 Plus和ATV 71 Plus 集成式解决方案

机械类型

泵与风机
(工业用途)



对于50...60 Hz电源的功率范围 (kW)

三相380...415 V
三相500 V
三相690 V

90...630	90...800	630...2400
90...630	90...630	630...1400
-	90...630	630...1800
-	110...800	800...2400

主要特性

带有增强型保护
带有增强型保护和集成式制冷回路

变化形式

通电即用型
标准供货
模块式，带有集成式选件
可根据需要进行用户定制

变频器

输出频率
控制类型 异步电机
同步电机
瞬时过转矩

0.1...500 Hz
无传感器磁通矢量控制
电压/频率比(2或5个点)
能量节省比
无速度反馈的磁通矢量控制
120%的电机额定转矩，持续时间为60秒

通讯

嵌入式
可作为一个选件使用

Modbus与CANopen
Modbus TCP, Modbus/Uni-Telway, EtherNet/IP, DeviceNet, PROFIBUS DP V0和V1, InterBus, CC-L^{ink}_{ink}
LonWorks, METASYS N2, APOGEE FLN, BACnet

卡 (可作为一个选件使用)

“内置控制器”可编程卡
多泵卡

防护等级

IP 54, 带有独立排风通道, ATV 61ESS	IP 23紧凑型, ATV 61EXC2 IP 54紧凑型, ATV 61EXC5 IP 54, 带有独立排风通道, ATV 61EXS5	带有集成式空气冷却回路: IP 23: ATV 61EXA2 IP 54: ATV 61EXA5 带有外部水冷却系统: IP 55, 应要求提供
--------------------------------------	-----------------------------------------------------------------------------------------------------------	----------------------------------------------------------------------------------------------------

型号

ATV 61 Plus

目录

“ATV 61变频器”

复杂机械
(工业和基础设施)



90...500	90...630	500...2000
90...500	90...500	500...1300
-	90...500	500...1500
-	110...630	630...2000
带有增强型保护		带有增强型保护和集成式制冷回路
通电即用型	标准供货 模块式，带有集成式选项 可根据需要进行用户定制	
0.1...500 Hz		
带或不带传感器的磁通矢量控制 电压/频率比(2或5个点) ENA系统		
有或无速度反馈的矢量控制 220%的电机额定转矩，持续时间为2秒 170%的电机额定转矩，持续时间为60秒		
Modbus与CANopen		
Modbus TCP, Modbus/Uni-Telway, EtherNet/IP, DeviceNet, PROFIBUS DP V0和V1, InterBus, CC-L _{ink}		
“内置控制器”可编程卡		
IP 54, 带有独立排风通道, ATV 71ES5	IP 23紧凑型, ATV 71EXC2 IP 54紧凑型, ATV 71EXC5 IP 54, 带有独立排风通道, ATV 71EXS5	IP 23, 带有集成式空气冷却回路, ATV 71EXA2 IP 54, 带有集成式空气冷却回路, ATV 71EXA5 IP 55, 带有外部水冷却式系统(应要求提供)

ATV 71 Plus

10-0529



起重应用

10-209



包装应用

10-2183



木材加工机械应用

应用

由于具有不同的电机控制类型以及大量的集成功能，ATV 71系列变频器能够满足最为严格的要求。

该系列变频器适宜作为要求最高的变频器：

- 极低速度时的转矩与速度的精确性，磁通矢量控制(带或不带传感器)的高动态性能
- 为高速电机扩大频率范围
- 使用压/频比方式的特殊变频器与电机并联
- 开环模式下同步电机的静态速度精度与节能
- 对于带有ENA系统(能量适配系统)的不平衡机器的平稳适应性。

对于690V交流线路电源来说，在大的电压范围内使用ATV 71变频器时其高级功能可以提高性能等级，并使得机器具有更大的通用性，从而能够被用于多种应用场合。

起重

- 适用于平移、提升以及快速定向运动的制动控制
- 使用重量传感器进行负荷测定
- 高速提升
- 制动反馈管理
- 限位开关管理
- 吊索松弛

物料输送

- 命令发送时响应非常迅速：2ms(± 0.5ms)
- 通过脉冲序列或差分模拟输入设置给定值
- 通过主通信网络进行控制
- 通过限位开关进行位置控制，低速时具有时间优化功能
- 通过参数组切换进行多个参数设置
-

包装

- 带宽最高可达50 Hz
- 给定值改变时响应非常迅速：2ms(± 0.5ms)
- 通过集成的CANopen机器总线进行控制
- 通过限位开关进行位置控制

纺织机械

- 数字速度给定值具有非常高的分辨率(1/32000)
- 通过使用同步电机保证速度精度，而不管载荷大小
- 高带宽
- 绕线功能
- 连接至公用直流总线
- 支持异步电机和同步电机控制
- 高性能速度环

木材加工机械

- 工作频率最高可达1600 Hz
- 断电时能够尽可能快地控制停机
- 通过集成的CANopen机器总线进行控制
- 防止电机过压

加工机械

- PID调节器
- 高分辨率给定值
- 速度或转矩控制
- 连接至主通信网络
- 独立的控制电源
- 连接至公用直流总线



可选择多种选件的广泛系列

广泛而通用的产品系列

ATV 71系列变频器涵盖了0.37 kW至630 kW不同功率额定值的电机，可以使用五种类型的电源：

- 单相200...240 V，从0.37 kW至5.5 kW，IP 20(ATV 71H●●●M3)
- 三相200...240 V，从0.37 kW至75 kW，IP 20(ATV 71H●●●M3与 ATV 71H●●●M3X)
- 三相380...480 V，从0.75 kW至500 kW，IP 20(ATV 71H●●●N4)
- 三相500...600 V，从1.5 kW至7.5 kW，IP 20(ATV 71H●●●S6X)
- 三相500...690 V，从1.5 kW至630 kW，IP 20(ATV 71H●●●Y)

该系列变频器可被用于在有/无传感器的磁通量控制模式下控制异步电机。在使用200...240 V~与380...480 V~电源时，有一种特殊型号的ATV变频器可在有速度反馈时被用于控制具有正弦电动势的同步电机。这种变频器仍然支持对异步电机进行控制(见第22与第52页)。当使用相同额定值时此型号变频器也可使用ATV 71系列变频器支持的所有选件。

作为标准供货，ATV 71变频器集成了Modbus与CANopen总线协议，同时集成了大量的功能。可通过使用通信可选卡(见第58页)、I/O扩展卡、编码器接口卡或“内置控制器”可编程卡(见第52页至第57页)对这些功能进行扩展。

诸如制动电阻器、电阻制动单元、电抗器以及滤波器选件使产品得到了完善(见第15页)。

生态友好与节能

通过提供能够减少线路干扰的选件(直流电抗器、线路电抗器、无源滤波器、有源前端(AFE)等)，ATV 71变频器被设计用于产生显著的节能效益。该系列变频器被设计为生态友好的产品(使用90%的可循环利用材料，符合环保标准ISO 14040)，符合RoHS规范。

符合国际标准和认证要求

全系列ATV 71变频器符合国际标准IEC/EN 61800-5-1、IEC/EN 61800-2、IEC/EN 61800-3，并通过了UL、CSA、DNV、C-Tick、NOM 117和GOST认证，现已发展成为符合关于环境保护(RoHS、WEEE等)的指令以及欧洲指令(CE标志)。

功能安全性与ATEX应用

ATV 71变频器的特点是具有断电(Power Removal)安全功能，该功能被设计用于确保电机停机和防止意外重启动。对于与机器或工业过程的安全有关的电气/电子/可编程电子控制系统，此断电安全功能意味着变频器可以作为安全系统的一部分。此功能符合机器安全标准ISO 1384的第3类、IEC/EN 61508 SIL2以及涵盖电力驱动产品功能安全性要求的IEC/EN 61800-5-2标准。

断电安全功能也可使ATV 71变频器为安装在具有爆炸性空气环境中的电机提供保护(ATEX认证)。请参考可在我们的网站www.schneider-electric.com上获得的ATEX指南。

电磁兼容性

从设计阶段开始就将减小电流谐波以及满足电磁兼容性的要求纳入了考虑范围。ATV 71H●●●M3、ATV 71●●●N4、ATV 71●●●Y与ATV 71P●●●N4Z变频器中安装了EMC滤波器，符合EMC相关要求使得安装得到简化，并提供了一种满足CE标记要求的经济方法。

ATV 71H●●●M3X和ATV 71H●●●S6X变频器被设计为不带有EMC滤波器。滤波器可作为选件使用，由用户自行安装，以降低辐射等级(见第82页)。

107473



ATV 71W075N4

PFS24498



VW3 A9 544套装

PFS36936



ATV 71EXC2●●●N4

107481



ATV 71PU40N4Z

适用于各种环境的解决方案

防护等级为IP 20的ATV 71系列变频器包括多种不同版本，因此可为多种领域和非常恶劣的使用环境提供解决方案。通过使用通电即用或模块化解决方案，该系列变频器能够完美适应您的需求。

具有IP54防护等级的版本，用于恶劣环境

为了满足在恶劣环境(多尘、潮湿等)中应用的需要，变频器可单独供货或安装在落地式机柜中供货：

- 具有IP 54防护等级的变频器(见第19页)：
□ 380...480 V~，0.75 kW 至 75 kW (ATV 71W●●●N4)
- 具有IP54防护等级且带有Vario隔离开关的变频器(见第19页)：
□ 80...480 V~，0.75 kW 至 75 kW (ATV 71E5●●●N4)

■ A已在IP54落地式机柜中装配好的变频器(见第102页和第103页)。该系列变频器覆盖额定功率为90kW至630KW的电机(ATV 71EXS5●●●N4、ATV 71EXS5●●●N与ATV 71EXS5●●●Y)。

■ 已在IP 23或IP54落地式机柜中装配好的变频器(见第104页至第107页)。该系列变频器覆盖额定功率为500kW至2000KW的电机(ATV 71EXA●●●●●)。

ATV 71EXS5●●●●●与ATV 71EXA●●●●●产品设计用于方便在高度污染的环境中进行安装，特别是通过使控制部分和电源部分的空气回路分离来确保优化机柜的通风情况。这些变频器包括标准型版本和模块化版本。

■ 一种预先装配好的用于创建具有IP 54防护等级的落地式机柜的套装(见第100页和第101页)。

只需提出一个唯一的型号，此简单方便且具有成本效益的解决方案就可为您提供创建IP 54落地式机柜所需的所有机械元件(VW3 A9 541...VW3 A9 551)。该产品设计用于与在380...480V~电压下功率范围为90kW至500KW的、防护等级为IP 20的ATV 71变频器(ATV 71HD90N4...HC50N4)兼容。该产品包括标准型版本和模块化版本。

用于需要更高耐用性的环境的水冷型版本

通过其内部水冷系统，ATV 71Q变频器(ATV 71Q●●●N4和ATV 71Q●●●Y)为必须使用耐用型版本变频器的应用场合提供了最佳的解决方案。集成的水冷系统回路能够在热源处进行散热，因此能够提供整体电气控制系统的最佳集成。该系统能够散掉85%的变频器热损耗，因此避免了安装昂贵的空调系统。ATV 71Q变频器也非常适合频繁起动的应用场合。见第18页和第21页。

用于工业环境和基础设施的版本

下列产品便于在工业环境和基础设施(隧道、处理厂等)中安装：

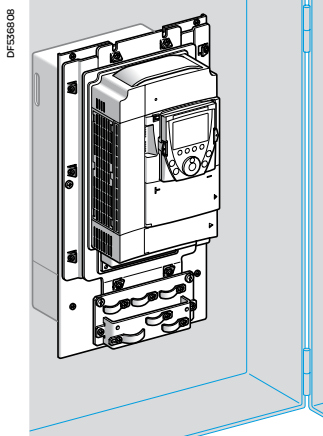
- 已在IP23或IP54紧凑型落地式机柜中装配好的变频器版本，覆盖额定功率为90kW至630kW的电机(ATV 71EXC●●●●●)。该系列变频器有标准型版本或模块化版本两种类型。见第108页至第111页。

在不允许通风的环境下使用的版本

下列产品可用于满足必要的防护等级不允许进行通风的应用需求：

- 能够提供IP 20防护等级的置于基础板上的变频器版本：
□ 380...480 V~，0.75 至 11 kW (ATV 71P●●●N4Z)(见第18页)

由于标准配置的变频器没有配备风扇，因此在运行期间为了防止过热必须添加一个直流电抗器(见第74页)。



ATV 71HU75N4, 齐平安装

安装选件

为了在不同的设备中进行集成, ATV 71变频器可采用多种安装方式。

在机柜外部安装

标准型ATV 71变频器(在散热器上)或置于基础板上的版本可以直接安装在墙壁上, 而无需安装在机柜内。

使用成套组件**VW3 A9 2●●**可实现符合UL 1类要求, 使用成套组件**VW3 A9 1●●**可实现符合IP 21或IP 31防护等级要求(见第28页和第29页)。

在防尘、防潮机柜内的齐平安装

ATV 71变频器按照能够优化机柜(落地式、墙壁安装式等)尺寸的原则设计。此齐平安装类型可被用于减小所需的机柜尺寸并限制机柜内部的温升:

■ 通过成套组件**VW3 A9 5●●**可以很容易地将具有IP 54防护等级的电源部分安装在机柜外部, 以实现变频器齐平安装在防尘与防潮机柜内(见第26页)。

这种安装类型可以使得机柜内部的环境温度最高达到60°C时也不会降容。

可能必须使用与变频器额定值相匹配的控制卡风扇套件**VW3 A9 4●●**来避免出现热区(见第25页)。

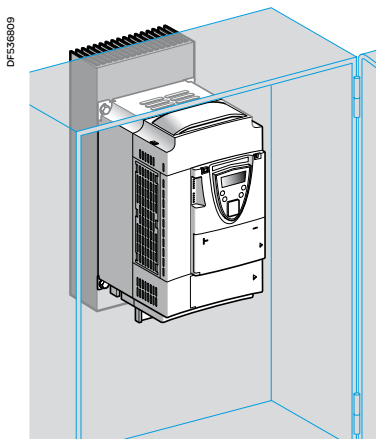
如果安装条件需要, 此版本也允许进行并排安装(请参考我们的网站www.schneider-electirc.com)。

在防尘、防潮机柜中安装或在机器的机座上安装

置于基础板上的ATV 71变频器有两种安装方式可供选择:

■ 在防尘、防潮机柜中安装, 需使用防尘、防潮安装成套组件**VW3 A9 80●**(见第27页), 通过安装在机柜外部的散热设备来散热。

■ 在机器的机座上安装, 可通过机座的泥土来进行散热。



安装在防尘与防潮机柜内的ATV 71PU75N4Z



专用对话和配置工具

远程图形显示终端

除置于基础板上的ATV 71P●●●N4Z变频器之外，ATV 71变频器 1在供货时配备有一个远程图形显示终端 2。

该终端提供一种非常友好的用户界面，能够快速和便捷地访问下拉菜单和最为复杂的功能、联机帮助画面，标准供货时安装了八种语言(其它可通过闪存提供)。可存储四个配置文件。

该终端可针对客户和机器进行定制。

对于IP 20变频器，该终端可远程安装在具有IP 54或IP 65防护等级的机柜门上，该终端也可内置于IP 54变频器上。

可通过显示单元的高级功能来轻松访问一些最为复杂的功能。

可以订购不带远程图形显示终端的15 kW及以下(200...240 V~)和75 kW 及以下(380...480 V~)的ATV 71变频器，在这种情况下变频器仅配备集成终端。

SoMove设置软件 3

用于PC的SoMove设置软件可被用于通过“示波器”功能配置、调节和调试ATV 71变频器，也可用于本变频器的维护，如同对其它所有施耐德电气变频器和起动机进行维护一样。见第158页。

SoMove Mobile软件 4

SoMove Mobile软件特别适用于维护操作。该软件可用于使用移动电话来编辑变频器参数、保存配置、通过蓝牙®无线连接 5由PC导入配置和向PC导出配置。见第158页。

Simple Loader和Multi-Loader编程工具

Simple Loader工具可将一台已通电变频器上的配置复制到另一台已通电变频器上。Multi-Loader工具可将多种配置由PC或变频器拷贝并复制到另一台变频器上；ATV 71变频器不需要通电。见第159页。

快速编程工具

宏配置

ATV 71变频器可通过使用对应于不同应用场合或使用情况的宏配置提供快速和简便的编程，这些宏配置包括：起动-停机、物料输送、起重、一般使用、连接到通信网络、PID调节器、主机/从机应用(对于带有速度反馈的同步电机)。

这些配置中的每一种仍可进行完全修改。

“简单起动”菜单

“简单起动”菜单可用于确保应用程序正常运行，最大限度提高电机性能，并确保电机保护。

架构、层次式参数结构以及直接访问功能都有助于使编程快速且简便，即使对于更为复杂的功能亦是如此。

内置的维护、监测和诊断功能

ATV 71变频器具有许多内置的维护、监测和诊断功能：

一些功能举例：

- 内置的变频器测试功能，在远程图形显示终端上显示诊断信息
- I/O镜像
- 不同端口的通信映射
- 可使用SoMove设置软件查看的示波器功能
- 通过带闪存的微处理器对变频器已安装库进行管理
- 通过Modbus端口将变频器连接至调制解调器，从而可以远程使用这些功能
- 对变频器的所有组成部分以及软件版本进行识别
- 在出现故障时进行故障记录，可最多显示16个变量值
- 显示装入闪存的终端语言
- 可在变频器内存储一条消息(最多5行，每行24个字符)

5368003

RUN	Term	+50.00Hz	5.4A
1.1 SIMPLY START <input type="checkbox"/>			
Cde 2 fils/3 fils	:	Cde 2 fils	
Macro-configuration	:	Manutention	
Standard fréq. mot	:	50Hz IEC	
Puissance nom. mot	:	2.2kW	
Tension nom. mot	:	400V	
Code	<<	>>	Quick <input type="button" value="v"/>

通过“简单起动”菜单进行快速编程

5368004

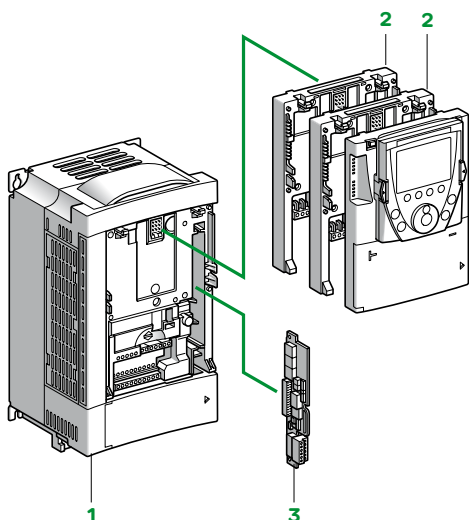
SCF1	Term	+50.00Hz	0.0A
HISTORIQUE DEFAULTS <input type="checkbox"/>			
Court-circuit mot.			
Surintensité			
Déf. Externe LI			
Surintensité réseau			
Soustension			
Help			Quick <input type="button" value="v"/>

内置功能：故障日志

5368005

SCF1	Term	+50.00Hz	0.0A
COURT-CIRCUIT MOTEUR <input type="checkbox"/>			
Vérifier les câbles de liaison et l'isolement du moteur.			
Effectuer un test de diagnostic			
			Quick <input type="button" value="v"/>

内置功能：故障排查画面



多种选件

设计用于ATV 71变频器的多种选件使得ATV 71变频器具具有高度的灵活性，可以非常容易地适应应用需求。

可选卡

ATV 71变频器1可最多同时集成3个可选卡，其中包括：

- 2个可从下列卡中选择：
 - I/O扩展卡2(见第53页)
 - 通信卡2 (ModBus TCP菊花链， Modbus/Uni-Telway， EtherNet/IP， DeviceNet， PROFIBUS DP等) (见第58页)
 - “Controller Inside” (内置控制器)可编程卡2。用于使变频器特定应用需求相适应(见第54页)
- 1个为下列编码器接口卡3之一：带有RS 422兼容差分输出；带有集电极开路输出(NPN)；带有推挽式输出；旋转式；带有SinCos、SinCos Hiperface®、EnDat®、或SSI通用输出；带有RS 422兼容差分输出加编码器分频(RS422 ESIM) (见第52页)

其它选件

多种其它外部选件可与ATV 71组合使用：

- 制动设备与电阻器(标准型或专用起重型) (见第64页至第69页)
- 有源前端(AFE)：使用变频器将电力回馈给线路电源或当设备需与特别低的谐波等级时使用；此外，有源前端可在不稳定的线路电源上运行(见第70页至第73页)
- 用于减小谐波电流的直流电抗器、线路电抗器与无源滤波器(见第74页至第81页)
- 附加的EMC输入滤波器，用于减小线路上的传导发射(见第82页与第83页)
- 电机电抗器与正弦滤波器，用于长电缆运行或免除屏蔽需要(见第84页至第89页)

注：请参考兼容性一览表以决定哪一个选件可用于单个变频器(见第40页至第51页)。

集成于PLC架构中

ATV 71变频器有一个内置的组合式Modbus或CANopen端口，用于进行迅速、准确的运动控制、调节、监控与设置。另外一个端口可用于连接一个Magelis终端，以便与机器进行对话。

可使用通信可选卡将ATV 71变频器集成到大多数联网的工业应用当中。

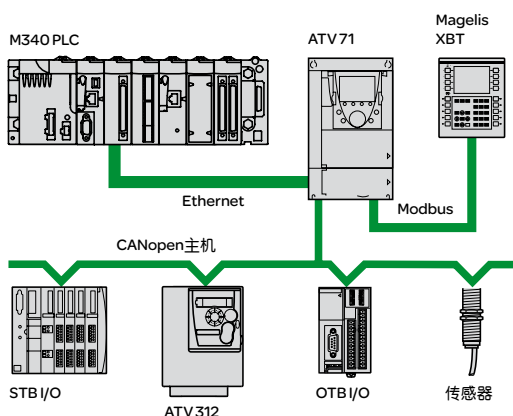
可使用下列通信协议：

Modbus TCP菊花链、Modbus/Uni-Telway、Ethernet/IP、DeviceNet、PROFIBUS DP V0和V1、INTERBUS与CC-Link (见第58页至第63页)。

可对控制部分进行单独供电，从而能够在即使电源部分供电中断的情况下也能保持通信(监视、诊断)。

“Controller Inside” (内置控制器)可编程卡可将变频器变为一个自动控制岛。通过分散控制系统的功能，这种方式可使变频器快速、渐进地适应特殊应用需求(见第54页至第57页)。

- 此卡本身具有I/O，也能对变频器的I/O以及一个I/O扩展卡进行管理。
- 它包含有使用IEC/EN 61131-3语言开发的板载应用程序，这些程序可以降低控制系统的响应时间。
- 其CANopen主端口能够实现对于其它变频器的控制，并能与I/O模块以及传感器进行对话。



变频器 ATV 71

电源电压: 200...240 V 50/60 Hz
IP 20变频器

107472



ATV 71HU22M3Z

109001



ATV 71H037M3

101010



ATV 71HD37M3X

IP 20变频器											
电机		线路电源				ATV 71					
铭牌所示功率(1)		线路电流(2)		视在功率	最大预期线路电流 I _{sc}	最大连续电流(1)	最大瞬时电流		型号(3)	重量	
kW	HP	200 V	240 V	240 V	kVA	kA	60 s		2 s		kg
		A	A	A			A	A			

单相电源电压: 200...240 V 50/60 Hz											
0.37	0.5	6.9	5.8	1.4	5	3	4.5	4.9	ATV 71H075M3	3.000	
0.75	1	12	9.9	2.4	5	4.8	7.2	7.9	ATV 71HU15M3	3.000	
1.5	2	18.2	15.7	3.7	5	8	12	13.2	ATV 71HU22M3	4.000	
2.2	3	25.9	22.1	5.3	5	11	16.5	18.1	ATV 71HU30M3	4.000	
3	-	25.9	22	5.3	5	13.7	20.6	22.6	ATV 71HU40M3 (4)	4.000	
4	5	34.9	29.9	7	5	17.5	26.3	28.8	ATV 71HU55M3 (4)	5.500	
5.5	7.5	47.3	40.1	9.5	22	27.5	41.3	45.3	ATV 71HU75M3 (4)	7.000	

三相电源电压: 200...240 V 50/60 Hz											
0.37	0.5	3.5	3.1	1.3	5	3	4.5	4.9	ATV 71H037M3	3.000	
0.75	1	6.1	5.3	2.2	5	4.8	7.2	7.9	ATV 71H075M3	3.000	
1.5	2	11.3	9.6	4	5	8	12	13.2	ATV 71HU15M3	3.000	
2.2	3	15	12.8	5.3	5	11	16.5	18.1	ATV 71HU22M3	4.000	
3	-	19.3	16.4	6.8	5	13.7	20.6	22.6	ATV 71HU30M3	4.000	
4	5	25.8	22.9	9.5	5	17.5	26.3	28.8	ATV 71HU40M3	4.000	
5.5	7.5	35	30.8	12.8	22	27.5	41.3	45.3	ATV 71HU55M3	5.500	
7.5	10	45	39.4	16.4	22	33	49.5	54.5	ATV 71HU75M3	7.000	
11	15	53.3	45.8	19	22	54	81	89.1	ATV 71HD11M3X (5)	22.000	
15	20	71.7	61.6	25.6	22	66	99	109	ATV 71HD15M3X (5)	22.000	
18.5	25	77	69	28.7	22	75	112	124	ATV 71HD18M3X (5)	30.000	
22	30	88	80	33.3	22	88	132	145	ATV 71HD22M3X (5)	30.000	
30	40	124	110	45.7	22	120	180	198	ATV 71HD30M3X (5)	37.000	
37	50	141	127	52.8	22	144	216	238	ATV 71HD37M3X (5)	37.000	
45	60	167	147	61.1	22	176	264	290	ATV 71HD45M3X (5)	37.000	
55	75	200	173	71.9	35	221	332	365	ATV 71HD55M3X (5) (6)	100.000	
75	100	271	232	96.4	35	285	428	470	ATV 71HD75M3X (5) (6)	122.000	

尺寸(总体)	
变频器	宽 x 高 x 深 mm
ATV 71H037M3...HU15M3	130 x 230 x 175
ATV 71HU22M3...HU40M3	155 x 260 x 187
ATV 71HU55M3	175 x 295 x 187
ATV 71HU75M3	210 x 295 x 213
ATV 71HD11M3X, HD15M3X	230 x 400 x 213
ATV 71HD18M3X, HD22M3X	240 x 420 x 236
ATV 71HD30M3X...HD45M3X	320 x 550 x 266
ATV 71HD55M3X	320 x 920 x 377
ATV 71HD75M3X	360 x 1022 x 377

(1) 这些值是针对ATV 71HD15M3X及以下规格的变频器在4 kHz的额定开关频率下连续运行或针对ATV 71HD18M3X...HD75M3X变频器在2.5 kHz的额定开关频率下连续运行而给出。

开关频率可调整范围: 对于ATV 71HD45M3X及以下规格的变频器, 为1...16 kHz; 对于ATV 71HD55M3X和ATV 71HD75M3X变频器, 为1...8 kHz。在2.5或4 kHz以上, 根据额定值, 变频器将在发生温升过高时自动降低开关频率。对于在额定开关频率以上的连续运行, 应对变频器额定电流降容(请参考我们的网站www.schneider-electric.com上给出的降容曲线)。

(2) 所指示的电机功率和最大预期线路电流I_{sc}的典型值。

(3) 可用的变化形式(见第22页)。

(4) 必须使用线路电抗器(见第76页)。

(5) 变频器在供货时不配带EMC滤波器。EMC滤波器作为选件使用(见第82页)。

(6) 变频器在供货时没有EMC安装板。EMC安装板包含在UL类型1或IP 31成套组件中, 需要单独订购(见第28页与第29页)。

注: 请参考变频器、选件与附件的可能组合一览表(见第40页)。

变频器

ATV 71

电源电压: 380...480 V 50/60 Hz

IP 20变频器

107464



ATV 71HU22N4

107478



ATV 71HU40N4Z

101016



ATV 71HC28N4

IP 20变频器											
电机		线路电源				ATV 71					
铭牌所示 功率(1)		线路 电流(2)		视在 功率	最大预期 线路电流 Isc	最大连续 电流 (1)		最大瞬时 电流		型号(3)	重量
		380 V 480 V		380 V		380 V (IEC)	460 V (NEC)	60 s	2 s		
kW	HP	A	A	kVA	kA	A	A	A	A		kg
三相电源电压: 380...480 V 50/60 Hz											
0.75	1	3.7	3	2.4	5	2.3	2.1	3.5	3.8	ATV 71HO75N4	3.000
1.5	2	5.8	5.3	3.8	5	4.1	3.4	6.2	6.8	ATV 71HU15N4	3.000
2.2	3	8.2	7.1	5.4	5	5.8	4.8	8.7	9.6	ATV 71HU22N4	3.000
3	-	10.7	9	7	5	7.8	6.2	11.7	12.9	ATV 71HU30N4	4.000
4	5	14.1	11.5	9.3	5	10.5	7.6	15.8	17.3	ATV 71HU40N4	4.000
5.5	7.5	20.3	17	13.4	22	14.3	11	21.5	23.6	ATV 71HU55N4	5.500
7.5	10	27	22.2	17.8	22	17.6	14	26.4	29	ATV 71HU75N4	5.500
11	15	36.6	30	24.1	22	27.7	21	41.6	45.7	ATV 71HD11N4	7.000
15	20	48	39	31.6	22	33	27	49.5	54.5	ATV 71HD15N4	22.000
18.5	25	45.5	37.5	29.9	22	41	34	61.5	67.7	ATV 71HD18N4	22.000
22	30	50	42	32.9	22	48	40	72	79.2	ATV 71HD22N4	30.000
30	40	66	56	43.4	22	66	52	99	109	ATV 71HD30N4	37.000
37	50	84	69	55.3	22	79	65	118.5	130	ATV 71HD37N4	37.000
45	60	104	85	68.5	22	94	77	141	155	ATV 71HD45N4	44.000
55	75	120	101	79	22	116	96	174	191	ATV 71HD55N4	44.000
75	100	167	137	109.9	22	160	124	240	264	ATV 71HD75N4	44.000
90	125	166	134	109.3	35	179	179	269	295	ATV 71HD90N4 (4)	100.000
110	150	202	163	133	35	215	215	323	355	ATV 71HC11N4 (4)	122.000
132	200	239	192	157.3	35	259	259	388	427	ATV 71HC13N4 (4)	116.000
160	250	289	233	190.2	50	314	314	471	518	ATV 71HC16N4 (4)	163.000
200	300	357	286	235	50	387	387	580	638	ATV 71HC20N4 (4)	207.000
220	350	396	320	260.6	50	427	427	640	704	ATV 71HC25N4 (4)	207.000
250	400	444	357	292.2	50	481	481	721	793		
280	450	494	396	325.1	50	550	550	825	907	ATV 71HC28N4 (4)	207.000
315	500	555	444	365.3	50	616	616	924	1016	ATV 71HC31N4 (4)	320.000
355	-	637	512	419.3	50	671	671	1006	1107	ATV 71HC40N4 (4)	330.000
400	600	709	568	466.6	50	759	759	1138	1252		
500	700	876	699	576.6	50	941	941	1411	1552	ATV 71HC50N4 (4)	435.000

尺寸(总体)	
变频器	宽 x 高 x 深 mm
ATV 71HO75N4...HU22N4	130 x 230 x 175
ATV 71HU30N4, HU40N4	155 x 260 x 187
ATV 71HU55N4, HU75N4	175 x 295 x 187
ATV 71HD11N4	210 x 295 x 213
ATV 71HD15N4, HD18N4	230 x 400 x 213
ATV 71HD22N4	240 x 420 x 236
ATV 71HD30N4, HD37N4	240 x 550 x 266
ATV 71HD45N4...HD75N4	320 x 630 x 290
ATV 71HD90N4	320 x 920 x 377
ATV 71HC11N4	360 x 1022 x 377
ATV 71HC13N4	340 x 1190 x 377
ATV 71HC16N4	440 x 1190 x 377
ATV 71HC20N4...HC28N4	595 x 1190 x 377
ATV 71HC31N4, HC40N4	890 x 1390 x 377
ATV 71HC50N4	1120 x 1390 x 377

(1) 这些值是针对ATV 71HD30N4及以下规格的变频器在4 kHz的额定开关频率下连续运行或ATV 71HD37N4...HC50N4变频器在2.5 kHz的额定开关频率下连续运行而给出。

开关频率可调整范围: 对于ATV 71HD75N4及以下规格的变频器, 为1...16 kHz; 对于ATV 71HD90N4...ATV 71HC50N4变频器, 为2.5...8 kHz。

在2.5或4kHz以上, 根据额定值, 变频器将在发生温升过高时自动降低开关频率。对于在额定开关频率以上的连续运行, 应对变频器额定电流降容(请参考我们的网站www.schneider-electric.com上给出的降容曲线)。

(2) 所指示的电机功率和最大预期线路电流Isc的典型值。

(3) 可选型号(见第22页)。

(4) 变频器在供货时没有EMC安装板。EMC安装板包含在UL类型1或IP 31成套组件中, 需要单独订购(见第28页与第29页)。

注: 请参考变频器、选件与附件的可能组合一览表(见第42页)。

变频器

ATV 71

电源电压: 380...480 V 50/60 Hz

IP 20变频器

107472



ATV 71PU40N4Z

采用集成式C2类EMC滤波器的IP 20变频器											
电机		线路电源				ATV 71					
铭牌所示功率(1)		线路电流(2)		视在功率	最大预期线路电流 I _{sc}	最大连续电流(1)		最大瞬时电流		型号(3)(4)(5)	重量
		380 V	480 V	380 V		380 V (IEC)	460 V (NEC)	60 s	2 s		
kW	HP	A	A	kVA	kA	A	A	A	A		kg
三相电源电压: 380...480 V 50/60 Hz											
0.75	1	3.7	3	2.4	5	2.3	2.1	3.5	3.8	ATV 71P075N4Z	2.700
1.5	2	5.8	5.3	3.8	5	4.1	3.4	6.2	6.8	ATV 71PU15N4Z	2.700
2.2	3	8.2	7.1	5.4	5	5.8	4.8	8.7	9.6	ATV 71PU22N4Z	2.700
3	-	10.7	9	7	5	7.8	6.2	11.7	12.9	ATV 71PU30N4Z	3.600
4	5	14.1	11.5	9.3	5	10.5	7.6	15.8	17.3	ATV 71PU40N4Z	3.600
5.5	7.5	20.3	17	13.4	22	14.3	11	21.5	23.6	ATV 71PU55N4Z	5.000
7.5	10	27	22.2	17.8	22	17.6	14	26.4	29	ATV 71PU75N4Z	5.000
11	15	36.6	30	24.1	22	27.7	21	41.6	45.7	ATV 71PD11N4Z	7.000

110502



ATV 71QD90N4

水冷型IP 20变频器											
电机		线路电源				ATV 71					
铭牌所示功率(1)		线路电流(2)		视在功率	最大预期线路电流 I _{sc}	最大连续电流(1)		最大瞬时电流		型号(4)	重量
		380 V	480 V	380 V		380 V (IEC)	460 V (NEC)	60 s	2 s		
kW	HP	A	A	kVA	kA	A	A	A	A		kg
三相电源电压: 380...480 V 50/60 Hz											
90	125	166	134	109.3	35	179	179	269	295	ATV 71QD90N4	80.000
110	150	202	163	133	35	215	215	323	355	ATV 71QC11N4	80.000
132	200	239	192	157.3	35	259	259	388	427	ATV 71QC13N4	80.000
160	250	289	233	190.2	50	314	314	471	518	ATV 71QC16N4	140.000
200	300	357	286	235	50	387	387	580	638	ATV 71QC20N4	140.000
220	350	396	320	260.6	50	427	427	640	704	ATV 71QC25N4	140.000
250	400	444	357	292.2	50	481	481	721	793		
315	500	555	444	365.3	50	616	616	924	1016	ATV 71QC31N4	300.000
355	-	637	512	419.3	50	671	671	1006	1107	ATV 71QC40N4	300.000
400	600	709	568	466.6	50	759	759	1138	1252		
500	700	876	699	576.6	50	941	941	1411	1552	ATV 71QC50N4	300.000

尺寸(总体)			
变频器	宽 x 高 x 深 mm		变频器
ATV 71P075N4Z, PU22N4Z	130 x 230 x 149		ATV 71QD90N4...QC13N4
ATV 71PU30N4Z, PU40N4Z	155 x 260 x 161		ATV 71QC16N4...QC25N4
ATV 71P55N4Z, PU75N4Z	175 x 295 x 161		ATV 71QC31N4...QC50N4
ATV 71PD11N4Z	210 x 295 x 187		

(1) 这些值是针对在额定开关频率下连续运行时给出的:

- 对于ATV 71P●●●N4Z变频器, 额定开关频率为4 kHz
- 对于ATV 71Q●●●N4变频器, 额定开关频率为2.5 kHz

开关频率的调节范围:

- 对于ATV 71P●●●N4Z变频器, 为1...16 kHz
- 对于ATV 71Q●●●N4变频器, 为2.5...8 kHz

在4 kHz以上, 变频器将在发生温升过高时自动降低开关频率。对于在额定开关频率以上的连续运行, 应对变频器额定电流降容(请参考我们的网站www.schneider-electric.com上给出的降容曲线)。

(2) 所指示的电机功率和最大预期线路电流I_{sc}的典型值。

(3) 可用的变化形式(见第22页)。

(4) 必须使用直流电抗器(见第74页)。

(5) ATV 71P●●●N4Z变频器供货时都带有一块EMC安装板以及一个用于在机器机座上安装的隔热衬垫(见第27页)。

注: 请参考第42页与第46页的变频器、选件与附件的可能组合一览表。

107473



ATV 71W075N4

采用集成式C2类EMC滤波器的IP54变频器											
电机		线路电源				ATV 71					
铭牌所示 功率(1)		线路 电流(2)		视在 功率	最大预期线 路电流Isc	最大连续 电流(1)		最大瞬时 电流		型号(3)(4)	重量
		380 V	480 V			380 V	380 V	460 V (IEC)	60 s (NEC)		
kW	HP	A	A	kVA	kA	A		A			kg
三相电源电压: 380...480 V 50/60 Hz											
0.75	1	3.7	3	2.4	5	2.3	2.1	3.5	3.8	ATV 71W075N4	12.000
1.5	2	5.8	5.3	3.8	5	4.1	3.4	6.2	6.8	ATV 71WU15N4	12.000
2.2	3	8.2	7.1	5.4	5	5.8	4.8	8.7	9.6	ATV 71WU22N4	12.000
3	-	10.7	9	7	5	7.8	6.2	11.7	12.9	ATV 71WU30N4	13.000
4	5	14.1	11.5	9.3	5	10.5	7.6	15.8	17.3	ATV 71WU40N4	13.000
5.5	7.5	20.3	17	13.4	22	14.3	11	21.5	23.6	ATV 71WU55N4	16.000
7.5	10	27	22.2	17.8	22	17.6	14	26.4	29	ATV 71WU75N4	16.000
11	15	36.6	30	24.1	22	27.7	21	41.6	45.7	ATV 71WD11N4	21.000
15	20	48	39	31.6	22	33	27	49.5	54.5	ATV 71WD15N4	31.000
18.5	25	45.5	37.5	29.9	22	41	34	61.5	67.7	ATV 71WD18N4	31.000
22	30	50	42	32.9	22	48	40	72	79.2	ATV 71WD22N4	30.500
30	40	66	56	43.4	22	66	52	99	109	ATV 71WD30N4	38.500
37	50	84	69	55.3	22	79	65	118.5	130	ATV 71WD37N4	38.500
45	60	104	85	68.5	22	94	77	141	155	ATV 71WD45N4	61.500
55	75	120	101	79	22	116	96	174	191	ATV 71WD55N4	61.500
75	100	167	137	109.9	22	160	124	240	264	ATV 71WD75N4	61.500

107641



ATV 71E5D11N4

采用Vario隔离开关和集成式C2类EMC滤波器的IP54变频器											
三相电源电压: 380...480 V 50/60 Hz											
0.75	1	3.7	3	2.4	5	2.3	2.1	3.5	3.8	ATV 71E5075N4	14.400
1.5	2	5.8	5.3	3.8	5	4.1	3.4	6.2	6.8	ATV 71E5U15N4	14.400
2.2	3	8.2	7.1	5.4	5	5.8	4.8	8.7	9.6	ATV 71E5U22N4	14.400
3	-	10.7	9	7	5	7.8	6.2	11.7	12.9	ATV 71E5U30N4	15.400
4	5	14.1	11.5	9.3	5	10.5	7.6	15.8	17.3	ATV 71E5U40N4	15.400
5.5	7.5	20.3	17	13.4	22	14.3	11	21.5	23.6	ATV 71E5U55N4	18.400
7.5	10	27	22.2	17.8	22	17.6	14	26.4	29	ATV 71E5U75N4	18.400
11	15	36.6	30	24.1	22	27.7	21	41.6	45.7	ATV 71E5D11N4	29.700
15	20	48	39	31.6	22	33	27	49.5	54.5	ATV 71E5D15N4	40.400
18.5	25	45.5	37.5	29.9	22	41	34	61.5	67.7	ATV 71E5D18N4	40.400
22	30	50	42	32.9	22	48	40	72	79.2	ATV 71E5D22N4	46.700
30	40	66	56	43.4	22	66	52	99	109	ATV 71E5D30N4	57.800
37	50	84	69	55.3	22	79	65	118.5	130	ATV 71E5D37N4	57.800
45	60	104	85	68.5	22	94	77	141	155	ATV 71E5D45N4	80.400
55	75	120	101	79	22	116	96	174	191	ATV 71E5D55N4	80.400
75	100	167	137	109.9	22	160	124	240	264	ATV 71E5D75N4	80.400

尺寸(总体)			
变频器	宽 x 高 x 深 mm	变频器	宽 x 高 x 深 mm
ATV 71W075N4...WU22N4	240 x 490 x 272	ATV 71E5075N4...E5U22N4	240 x 490 x 296
ATV 71WU30N4, WU40N4	240 x 490 x 286	ATV 71E5U30N4, E5U40N4	240 x 490 x 310
ATV 71WU55N4, WU75N4	260 x 525 x 286	ATV 71E5U55N4, E5U75N4	260 x 525 x 310
ATV 71WD11N4	295 x 560 x 315	ATV 71E5D11N4	295 x 560 x 339
ATV 71WD15N4, WD18N4	315 x 665 x 315	ATV 71E5D15N4, E5D18N4	315 x 665 x 340
ATV 71WD22N4	285 x 720 x 315	ATV 71E5D22N4	285 x 720 x 335
ATV 71WD30N4, WD37N4	285 x 880 x 343	ATV 71E5D30N4, E5D37N4	285 x 880 x 383
ATV 71WD45N4...WD75N4	362 x 1000 x 364	ATV 71E5D45N4...E5D75N4	362 x 1000 x 404

(1) 这些值是针对ATV 71WD30N4或ATV 71E5D30N4及以下规格的变频器在4 kHz的额定开关频率下连续运行或ATV 71WD37N4...WD75N4或ATV 71E5D37N4...E5D75N4变频器在2.5 kHz的额定开关频率下连续运行而给出。

对于所有额定值, 开关频率可在1...16 kHz之间调节。

在2.5或4 kHz以上, 根据额定值, 变频器将在发生温升过高时自动降低开关频率。对于在额定开关频率以上的连续运行, 应对变频器额定电流降容(请参考我们的网站www.schneider-electric.com上给出的降容曲线)。

(2) 所指示的电机功率和最大预期线路电流Isc的典型值。

(3) 可选型号(见第22页)。

(4) 变频器在供货时带有EMC安装板。

注: 请参考变频器、选件与附件的可能组合一览表(见第44页)。

变频器 ATV 71

电源电压: 500...690 V 50/60 Hz
IP 20变频器



ATV 71HU22Y

IP 20变频器								
电机		线路电源			ATV 71			
铭牌所示功率(1)		线路电流(2)		最大预期线路电流Isc	最大连续电流(1)(3)		型号(4)	重量
500 V	575 V	500 V 600 V			500 V 575 V			
kW	HP	A	A	kA	A	A		kg
三相电源电压: 500...600 V 50/60 Hz								
1.5	2	5.6	4.9	22	3.2	2.7	ATV 71HU15S6X	7.500
2.2	3	7.6	6.7	22	4.5	3.9	ATV 71HU22S6X	7.500
3	-	9.9	10	22	5.8	-	ATV 71HU30S6X	7.500
4	5	12.5	10.9	22	7.5	6.1	ATV 71HU40S6X	7.500
5.5	7.5	16.4	14.2	22	10	9	ATV 71HU55S6X	7.500
7.5	10	21.4	18.4	22	13.5	11	ATV 71HU75S6X	7.500



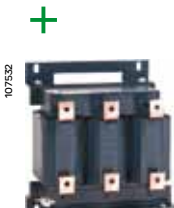
ATV 71HD37Y

Motor											
铭牌所示功率(1)		线路电源			ATV 71						
铭牌所示功率(1)		线路电流(2)		最大预期线路电流Isc	最大连续电流(1)(3)		型号(4)	重量			
500 V	575 V	690 V	500 V 600 V 690 V			500 V 575 V 690 V					
kW	HP	kW	A	A	A	kA	A	A			
三相电源电压: 500...690 V 50/60 Hz											
1.5	2	2.2	3.8	3.2	4	22	3.2	2.7	4	ATV 71HU22Y	30.000
2.2	3	3	5.2	4.4	5.2	22	4.5	3.9	4.5	ATV 71HU30Y	30.000
3	-	4	6.8	-	6.6	22	5.8	-	5.5	ATV 71HU40Y	30.000
4	5	5.5	8.6	7.2	8.6	22	7.5	6.1	7.5	ATV 71HU55Y	30.000
5.5	7.5	7.5	11.2	9.5	11.2	22	10	9	10	ATV 71HU75Y	30.000
7.5	10	11	14.6	12.3	15.5	22	13.5	11	13.5	ATV 71HD11Y	30.000
11	15	15	19.8	16.7	20.2	22	18.5	17	18.5	ATV 71HD15Y	30.000
15	20	18.5	24	21	24	22	24	22	24	ATV 71HD18Y	30.000
18.5	25	22	29	24	27	22	29	27	27	ATV 71HD22Y	30.000
22	30	30	33	28	34	22	35	32	35	ATV 71HD30Y	30.000
30	40	37	48	41	47	22	47	41	43	ATV 71HD37Y	68.000
37	50	45	62	51	55	22	59	52	54	ATV 71HD45Y	68.000
45	60	55	68	57	63	22	68	62	62	ATV 71HD55Y	68.000
55	75	75	84	70.5	88	22	85	77	84	ATV 71HD75Y	68.000
75	100	90	109	92	101	22	110	99	104	ATV 71HD90Y	68.000
90	125	110	128	113	117	28	136	125	125	ATV 71HC11Y (5) (6)	102.000
110	150	132	153	133	137	28	165	144	150	ATV 71HC13Y (5) (6)	102.000
132	-	160	182	-	163	35	200	-	180	ATV 71HC16Y (5) (6)	102.000
160	200	200	227	204	212	35	240	192	220	ATV 71HC20Y (5) (6)	181.000
200	250	250	277	249	256	35	312	242	290	ATV 71HC25Y (5) (6)	181.000
250	350	315	342	311	317	35	390	336	355	ATV 71HC31Y (5) (6)	181.000
315	450	400	439	401	409	35	462	412	420	ATV 71HC40Y (5) (6)	383.000
400	550	500	544	491	498	35	590	528	543	ATV 71HC50Y (5) (6)	383.000
500	700	630	673	613	616	42	740	672	675	ATV 71HC63Y (5) (6)	383.000



ATV 71HC25Y

尺寸(总体)		宽 x 高 x 深
变频器		mm
ATV 71HU15S6X...HU75S6X		210 x 295 x 213
ATV 71HU22Y...HD30Y		240 x 420 x 236
ATV 71HD37Y...HD90Y		320 x 630 x 290
ATV 71HC11Y...HC16Y		340 x 1190 x 377
ATV 71HC20Y...HC31Y		595 x 1190 x 377
ATV 71HC40Y...HC63Y		1120 x 1390 x 377



VVW3 A4 572
(必须采用线路电抗器)(5)

(1) 这些值是针对ATV 71HU...S6X、ATV 71HU22Y...HD30Y变频器在4 kHz的额定开关频率下连续运行或ATV 71HD37Y...HC63Y变频器在2.5 kHz的额定开关频率下连续运行而给出。
开关频率的调节范围: 对于ATV 71HU...S6X和ATV 71HU22Y...HD30Y变频器, 为2.5...6 kHz; 对于ATV 71HD37Y...HC63Y变频器, 为2.5...4.9 kHz。
在2.5 kHz或4 kHz以上, 根据额定值, 变频器将在发生温升过高时自动降低开关频率。对于在额定开关频率以上的连续运行, 应对变频器额定电流降容(请参考我们的网站www.schneider-electric.com上给出的降容曲线)。
(2) 所指示的电机功率和最大预期线路电流Isc的典型值。
(3) 最大瞬时电流:
- 60秒对应于150%的最大连续电流
- 2秒对应于165%的最大连续电流
(4) 可用的变化形式(见第22页)。
(5) 对于ATV 71HC11Y...HC63Y变频器来说必须采用线路电抗器, 除非采用了专用变压器(12脉冲)。线路电抗器必须单独订购(见第76页)。
(6) 变频器在供货时没有EMC安装板。EMC安装板包含在UL类型1或IP 31成套组件中, 需要单独订购(见第28页与第29页)。

注: 请参考变频器、选件与附件的可能组合一览表(见第46页与第48页)。

变频器 ATV71

电源电压: 500...690 V 50/60 Hz
IP20变频器



ATV 71QC11Y

水冷型IP20变频器

电机			线路电源				Altivar 71				
铭牌所示功率 (1)			线路电流 (2)			最大预期线路电流Isc	最大连续电流 (1) (3)			型号	重量
500 V	575 V	690 V	500 V 600 V 690 V			kA	500 V 575 V 690 V				kg
kW	HP	kW	A	A	A		A	A	A		
三相电源电压: 500...690 V 50/60 Hz											
90	125	110	128	113	117	28	136	125	125	ATV 71QC11Y	80.000
110	150	132	153	133	137	28	165	144	150	ATV 71QC13Y	80.000
132	-	160	182	-	163	35	200	-	180	ATV 71QC16Y	80.000
160	200	200	227	204	212	35	240	192	220	ATV 71QC20Y	140.000
200	250	250	277	249	256	35	312	242	290	ATV 71QC25Y	140.000
250	350	315	342	311	317	35	390	336	355	ATV 71QC31Y	140.000
315	450	400	439	401	409	35	462	412	420	ATV 71QC40Y	300.000
400	550	500	544	491	498	35	590	528	543	ATV 71QC50Y	300.000
500	700	630	673	613	616	42	740	672	675	ATV 71QC63Y	300.000

尺寸(总体)

变频器	宽 x 高 x 深 mm
ATV 71QC11Y...QC16Y	330 x 950 x 377
ATV 71QC20Y...QC31Y	585 x 950 x 377
ATV 71QC40Y...QC63Y	1110 x 1150 x 377

(1) 这些值是针对变频器在2.5 kHz的额定开关频率下连续运行而给出。开关频率可在2.5...4.9 kHz之间调节。

在2.5 kHz以上, 根据额定值, 变频器将在发生温升过高时自动降低开关频率。对于在额定开关频率以上的连续运行, 应对变频器额定电流降容(请参考我们的网站www.schneider-electric.com上给出的降容曲线)。

(2) 所指示的电机功率和最大预期线路电流Isc的典型值。

(3) 最大瞬时电流:

- 60秒对应于150%的最大连续电流
- 2秒对应于165%的最大连续电流

注: 请参考变频器、选件与附件的可能组合一览表(见第48页)。

用于带有速度反馈的同步电机的变频器

作为标准，变频器可供带或不带传感器反馈的异步电机使用。

通过在ATV71H075N4...HD75N4的型号末尾添加383，这些变频器不仅可以控制那些包括在标准供应中的电机，也可控制带有速度反馈的同步电机。

例如：ATV71H075N4变为**ATV71H075N4383**。

对于可用的编码器接口卡，请参见第52页。

带有附加电源的变频器

当总的功率消耗不超过200 mA时，ATV71W●●●N4变频器可在供货时配备一个附加的24 V 二电源，该电源可允许250 mA的附加功耗。

在此情况下，应在型号末尾添加A24。

例如：ATV71W075N4变为**ATV71W075N4A24**。

采用增强型式的变频器

这种变化形式使变频器能够在恶劣的环境污染条件下运行，并符合标准IEC60721-3-3的3C2类。

ATV71HD55M3X、HD75M3X、ATV71HD90N4...HC50N4、ATV71H●●●Y和

ATV71W●●●N4A24变频器在供货时采用增强型式作为标配。

要订购增强型式的ATV71H●●●M3和ATV71H075N4...HD75N4变频器，应在型号末尾添加S337。

例如：ATV71H075M3变为**ATV71H075M3S337**。

要订购增强型式的ATV71HD11M3X...HD45M3X变频器，应在型号末尾添加337。

例如：ATV71HD11M3X变为**ATV71HD11M3X337**。

在增强型式中，变频器在供货时配备远程图形显示终端。

带有集成式终端的变频器

除了置于基础板上的ATV71P●●●N4Z在供货时配备集成显示终端，作为标准供货，所有变频器在配有一个远程图形显示终端和一个集成式终端。

可订购不带远程图形显示终端的ATV71H037M3...HD15M3X和ATV71H075N4...HD75N4变频器。此时它们将仅配备集成式终端。在此情况下，应在型号末尾添加Z。

例如：ATV71H075M3变为**ATV71H075M3Z**。

如要订购不带图形显示终端的ATV71H075N4383...HD75N4383变频器，请联系我们的客户关注中心。

无直流电抗器的变频器

作为标准，ATV71HD90N4...HC50N4变频器在供货时配有一个直流电抗器，在将变频器连接至三相电源时必须使用直流电抗器。

对于连接直流母线或使用线路电抗器的情形(见第76页)，可以订购不带直流电抗器的变频器，方法是在型号末尾添加D。

例如：ATV71HD90N4变为**ATV71HD90N4D**。

带有符合NEMA 12类标准的EMC板的变频器

作为标准，ATV71W●●●N4变频器在供货时配有欧洲版的EMC板。如要订购带有符合NEMA 12类标准的EMC板的变频器，应在型号末尾添加U。此板供货时没有钻孔。

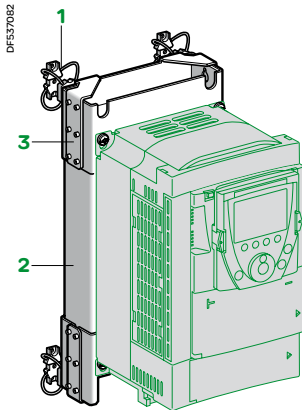
例如：ATV71W075N4变为**ATV71W075N4U**。

注：

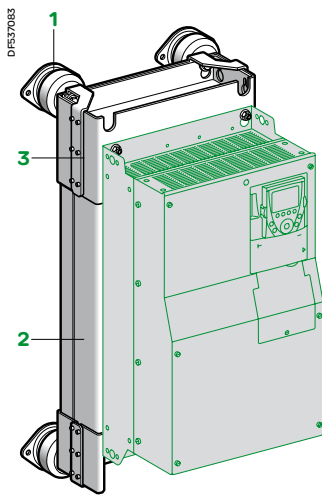
- 作为标准，ATV71H037M3...HD45M3X、ATV71H075N4...HD75N4、ATV71H●●●S6X和ATV71HU22Y...HD90Y变频器在供货时配有欧洲版的EMC安装板。

- 作为标准，ATV71HD55M3X、HD75M3X、ATV71HD90N4...HC50N4、ATV71P●●●N4Z和ATV71HC11Y...HC63Y变频器在供货时不配备EMC安装板。

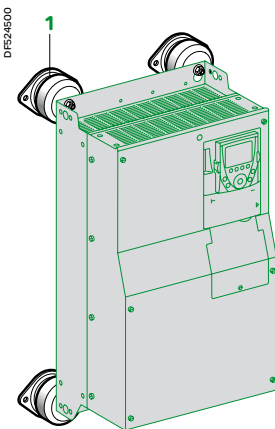
根据型号，欧洲版的EMC板包含在UL 1类或IP 31成套组件中(见第28页和第29页)。



安装在DNV成套组件VW3A9625上的
ATV 71HD11M3X变频器



安装在DNV成套组件VW3A9628上的
ATV 71HD45N4变频器



安装在DNV成套组件VW3A964●上的
ATV 71H●●●Y变频器

DNV成套组件

此成套组件使ATV 71变频器能够满足DNV认证机构的要求。

对于以下变频器：

- ATV 71H●●●M3
- ATV 71HD11M3X...HD45M3X
- ATV 71H075N4...HD75N4

此成套组件包括：

- 减震固定件 **1**
- 一个附加的EMC输入滤波器 **2**
- EMC滤波器支座 **3**
- 固定用附件

它被安装在变频器背面随DNV成套组件标配的附加EMC滤波器上。

型号

适用变频器	型号	重量 kg
ATV 71H037M3...HU15M3 ATV 71H075N4...HU22N4	VW3A9621	5.400
ATV 71HU22M3...HU40M3 ATV 71HU30N4, HU40N4	VW3A9622	7.400
ATV 71HU55M3 ATV 71HU55N4, HU75N4	VW3A9623	9.800
ATV 71HU75M3 ATV 71HD11N4	VW3A9624	11.200
ATV 71HD11M3X, HD15M3X ATV 71HD15N4, HD18N4	VW3A9625	16.500
ATV 71HD18M3X, HD22M3X ATV 71HD22N4	VW3A9626	20.000
ATV 71HD30N4, HD37N4	VW3A9627	22.500
ATV 71HD30M3X...HD45M3X ATV 71HD45N4...HD75N4	VW3A9628	53.500

对于ATV 71HU22Y...HD30Y变频器，此成套组件包括：

- 减震固定件 **1**
- 一个EMC输入滤波器
- 固定用附件

减震固定件安装在变频器背面。EMC滤波器置于设备旁边。

型号

适用变频器	型号	重量 kg
ATV 71HU22Y...HD30Y	VW3A9642	9.000

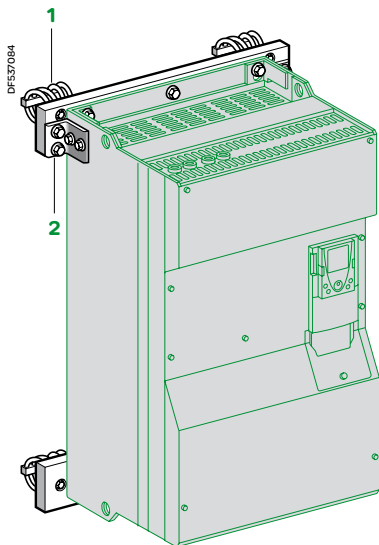
对于ATV 71HD37Y...HD90Y变频器，此成套组件包括：

- 减震固定件 **1**
- 一个EMC输入滤波器
- 一个线路电抗器
- 固定用附件

减震固定件安装在变频器的背面。EMC滤波器置于设备旁边。线路电抗器必须安装在变频器上游。

型号

适用变频器	型号	重量 kg
ATV 71HD37Y...HD90Y	VW3A9643	23.000



安装在DNV成套组件VW3 A9 631上的ATV 71HC11N4D变频器

DNV成套组件 (续)

对于以下变频器：

- ATV 71HD55M3X, HD75M3X
- ATV 71HD90N4D...HC50N4D
- ATV 71HC11Y...HC63Y

此成套组件包括：

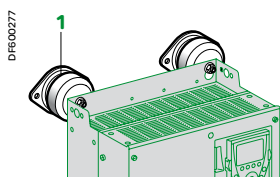
- 减震固定件 1
- 安装所需的机械配件(导轨和托架) 2
- 固定用附件。

它通过机械配件安装在变频器背面。

型号	适用变频器	线路电抗器 (1)	EMC滤波器 (2)	型号	重量 kg
ATV 71HD55M3X (3)	VW3 A4 562	VW3 A4 410	VW3 A9 629	-	
ATV 71HD90N4D	VW3 A4 558	VW3 A4 410	VW3 A9 629	-	
ATV 71HD75M3XD (3)	VW3 A4 563	VW3 A4 410	VW3 A9 631	-	
ATV 71HC11N4D	VW3 A4 559	VW3 A4 410	VW3 A9 631	-	
ATV 71HC13N4D	VW3 A4 560	VW3 A4 410	VW3 A9 633	-	
ATV 71HC16N4D	VW3 A4 561	VW3 A4 411	VW3 A9 635	-	
ATV 71HC20N4D	VW3 A4 569	VW3 A4 411	VW3 A9 637	-	
ATV 71HC25N4D, HC28N4D	VW3 A4 564	VW3 A4 411	VW3 A9 638	-	
ATV 71HC31N4D	VW3 A4 565	VW3 A4 412	VW3 A9 639	-	
ATV 71HC40N4D	2x VW3 A4 569	VW3 A4 412	VW3 A9 640	-	
ATV 71HC50N4D	2x VW3 A4 564	VW3 A4 413	VW3 A9 641	-	
ATV 71HC11Y (4)	VW3 A4 570	-	VW3 A9 644	-	
ATV 71HC13Y, HC16Y (4)	VW3 A4 571	-	VW3 A9 645	-	
ATV 71HC20Y (4)	VW3 A4 560	-	VW3 A9 646	-	
ATV 71HC25Y, HC31Y (4)	VW3 A4 572	-	VW3 A9 647	-	
ATV 71HC40Y (4)	2x VW3 A4 568	-	VW3 A9 648	-	
ATV 71HC50Y, HC63Y (4)	2x VW3 A4 572	-	VW3 A9 649	-	

DNV减震固定件

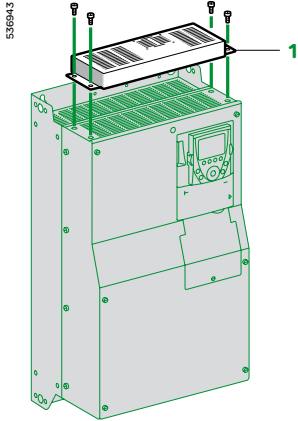
这些固定件1安装在ATV 71H075N4...HD37N4和ATV 71HU22Y...HD90Y变频器上。它们在供货时配备有将减震固定件固定在变频器背面所需的固定附件



DNV减震固定件

型号	说明	适用变频器	型号	重量 kg
DNV减震固定件 1	配备有固定附件	ATV 71H075N4...HU75N4	VW3 A9 650	0.215
		ATV 71HD11N4...HD18N4	VW3 A9 651	0.345
		ATV 71HD22N4...HD37N4	VW3 A9 652	0.650
		ATV 71HU22Y...HD30Y	VW3 A9 653	2.700
		ATV 71HD37Y...HD90Y	VW3 A9 654	2.700

(1) 必须使用线路电抗器。线路电抗器必须单独进行订购(见第76页)。
 (2) 必须使用EMC滤波器。EMC滤波器必须单独进行订购(见第82页)。
 (3) 如果使用DNV成套组件，则不要安装变频器标配的直流电抗器。
 (4) 在使用DNV成套组件时，变频器和风扇用变压器要分别进行安装，可在我们的网站www.schneider-electric.com上查看相关尺寸。



控制卡风扇成套组件

控制卡风扇成套组件 (用于在散热器上的ATV71H●●●●●变频器)

此成套组件为ATV71HD18M3X...HD45M3X、ATV71HD22N4...HD75N4和ATV71HU22Y...HD90Y变频器所必需，它使变频器能够在50°C至60°C的环境温度下运行，例如变频器安装在IP54机柜内的情况下。电子卡周围空气的流通可以防止形成热区。

为确定对变频器额定电流应用的降容，请参考我们网站www.schneider-electric.com上的曲线。

成套组件1安装在变频器的上部。它由变频器供电，包括：

- 一个风扇部件；
- 固定用附件；
- 一本手册。

型号	重量
适用变频器	型号 重量 kg
ATV 71HD18M3X, HD22M3X ATV 71HD22N4 ATV 71HU22Y...HD30Y	VW3A9404 -
ATV 71HD30N4, HD37N4	VW3A9405 -
ATV 71HD30M3X...HD45M3X	VW3A9406 -
ATV 71HD45N4...HD75N4 ATV 71HD37Y...HD90Y	VW3A9407 -

115V~逻辑输入的适配器

此适配器用于将115V~逻辑信号连接至变频器上的逻辑输入或一个I/O扩展卡。

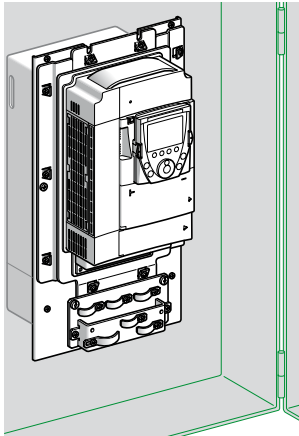
7个在60Hz下容抗为0.22 μF的逻辑输入可用于连接逻辑信号：

- 最大电流：200 mA；
- 响应时间：由0状态变为1状态需5ms，由1状态变为0状态需要20ms；
- 电压低于20V为逻辑0状态，电压在70V至132V之间为逻辑1状态。

电源必须由一个115V~外部电源提供(最低70V，最高132V)。

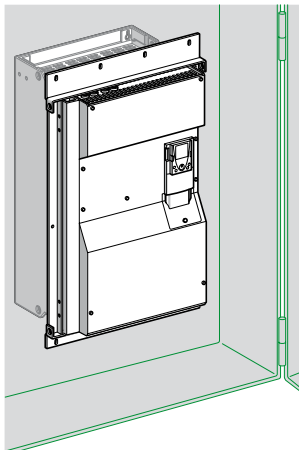
型号	重量
说明	型号 重量 kg
用于115V~逻辑输入的适配器	VW3A3101 -

536946



齐平安装的ATV 71HU75N4变频器

536947



齐平安装的ATV 71HC28N4D变频器

用于在防尘和防潮机柜中齐平安装的成套组件

(适用于在散热器上的 ATV 71H●●●●● 变频器)

此成套组件用于在机柜 (IP54防护等级) 外部安装变频器的电源部分, 从而可以降低机柜内部耗散的功率 (1)。

它可用于ATV 71H●●●M3、ATV 71H●●●M3X、ATV 71H075N4...HC28N4、ATV 71HD90N4D...HC28N4D和ATV 71HU22Y...HC31Y变频器。

通过此类安装, 机柜内的最高内部温度可以达到60°C, 而无须对变频器电流降容。在50°C至60°C之间, 对于ATV 71HD18M3X...HD45M3X、ATV 71HD22N4...HD75N4、ATV 71H●●●S6X和ATV 71HU22Y...HD90Y变频器来说必须采用控制卡风扇成套组件, 以防止出现热区 (见第25页)。

机柜的背面必须钻孔并切口方可进行此类安装。

成套组件包括:

- 一个尺寸与变频器规格相符的金属构架
- 几个弯角
- 几个密封件
- 一个风扇支座 (可被用于移动风扇, 以便能从机柜前方对其进行操作)
- 几个固定用附件
- 一本手册

型号

适用变频器	型号	重量 kg	
ATV 71H037M3...HU15M3 ATV 71H075N4...HU22N4	VW3 A9 501	2.700	
ATV 71HU22M3...HU40M3 ATV 71HU30N4, HU40N4	VW3 A9 502	3.100	
ATV 71HU55M3 ATV 71HU55N4, HU75N4	VW3 A9 503	3.700	
ATV 71HU75M3 ATV 71HD11N4 ATV 71HU15S6X...HU75S6X	VW3 A9 504	4.600	
ATV 71HD11M3X, HD15M3X ATV 71HD15N4, HD18N4	VW3 A9 505	4.900	
ATV 71HD18M3X, HD22M3X ATV 71HD22N4 ATV 71HU22Y...HD30Y	VW3 A9 506	3.900	
ATV 71HD30N4, HD37N4	VW3 A9 507	4.200	
ATV 71HD30M3X...HD45M3X	VW3 A9 508	4.900	
ATV 71HD45N4...HD75N4 ATV 71HD37Y...HD90Y	VW3 A9 509	5.200	
ATV 71HD55M3X (2) ATV 71HD90N4 (2) ATV 71HD90N4D (3)	VW3 A9 510	5.100	
ATV 71HD75M3X (2) ATV 71HC11N4 (2) ATV 71HC11N4D (3)	VW3 A9 511	3.600	
ATV 71HC13N4 (2) ATV 71HC13N4D (3) ATV 71HC11Y...HC16Y (4)	VW3 A9 512	4.300	
ATV 71HC16N4 (2) ATV 71HC16N4D (3)	VW3 A9 513	4.400	
ATV 71HC20N4...HC28N4 (2)	无制动单元	VW3 A9 514	4.700
ATV 71HC20N4D...HC28N4D (3)	有制动单元	VW3 A9 515	4.700
ATV 71HC20Y...HC31Y (4)			

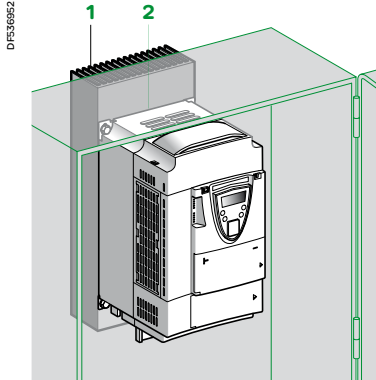
(1) 对于在防尘和防潮机柜内齐平安装的耗散功率:

请参考我们的网站 www.schneider-electric.com。

(2) 标配有直流电抗器的变频器: 在安装时, 应在机柜上切出适合电抗器的切口并钻孔。

(3) 变频器在供货时不配备直流电抗器。

(4) 标配有风扇变压器的变频器: 在安装时, 应在机柜上切出适合变压器的切口并钻孔。



在防尘和防潮机柜中安装的ATV 71PU22N4Z变频器

用于在防尘和防潮机柜中安装的成套组件

(适用于置于基础板上的ATV 71P●●●N4Z变频器)

此成套组件用于在防尘和防潮机柜(IP54防护等级)内部安装置于基础板上的变频器。通过安装的散热器将热量排到机柜外部。

此种安装类型需要在机柜内与变频器固定孔相同高度的位置钻一个孔，以便安装散热器。

成套组件包括：

- 一个散热器 1
- 一个隔热衬垫 2
- 几个密封接头
- 一本手册

机柜特性

安装变频器的落地式机柜或壁面安装式机柜所用的钢板必须符合下列要求：

- 厚度为1.5至3mm
- 钢板类型：不锈钢或表面喷漆光滑钢板
- 热处理环氧漆(不允许喷漆)，最大厚度70 μm，细颗粒或中等颗粒结构

型号

适用变频器	型号	重量 kg
ATV 71P075N4Z...PU22N4Z	VW3A9801	-
ATV 71PU30N4Z, PU40N4Z	VW3A9802	-
ATV 71PU55N4Z, PU75N4Z	VW3A9803	-

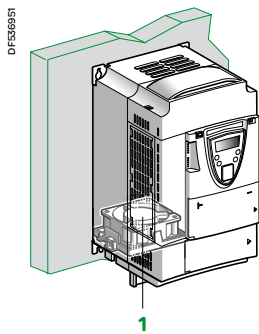
适用于置于基础板上的变频器的风扇

如果ATV 71P●●●N4Z变频器没有配备直流电抗器(见第74页)，则此类变频器需要此风扇 1。

风扇安装在变频器的下侧，从而能够优化安装尺寸。风扇由变频器供电。

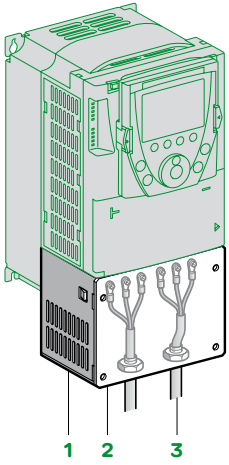
型号

适用变频器	型号	重量 kg
ATV 71P075N4Z...PU22N4Z	VZ3V1203	-
ATV 71PU30N4Z, PU40N4Z	VZ3V1209	-
ATV 71PU55N4Z, PU75N4Z	VZ3V1204	-
ATV 71PD11N4Z	VZ3V1210	-



带有VZ3 V1203风扇的ATV 71PU22N4Z变频器

534544



符合UL类型1的成套组件 (用于在机柜外部安装)

当变频器在机柜外的墙壁上直接安装时，此成套组件可被用于在使用套管连接电缆时确保符合UL类型1的要求。
屏蔽端在成套组件内部连接。

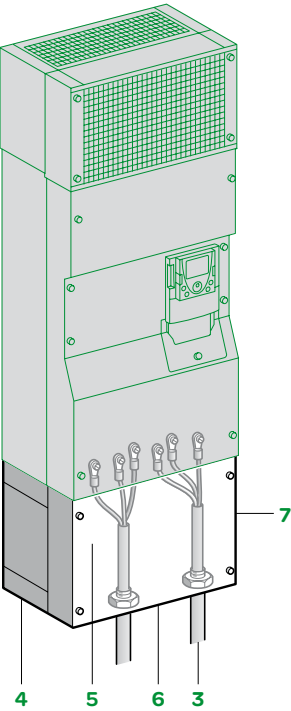
对于ATV 71H●●●M3、ATV 71HD11M3X...HD45M3X、ATV 71H075N4...HD75N4、ATV 71P●●●N4Z、ATV 71H●●●S6X和ATV 71HU22Y...HD90Y变频器，此成套组件包括：

- 所有的机械附件 **1**，包括一块用于连接套管 **3** 的预开孔板 **2**
- 一些固定用附件
- 一本手册

对于ATV 71HD55M3X、HD75M3X、ATV 71HD90N4...HC28N4、ATV 71HD90N4D...HC28N4D和ATV 71HC11Y...HC31Y变频器，此成套组件包括：

- 一个IP 54外壳 **4** 用于保持电源部分的IP 54防护等级
- 一块EMC板 **5**
- 一个UL类型1盖板 **7**
- 一个预先钻有孔的板 **6**，用于连接套管 **3**
- 一些固定用附件
- 一本手册

536950

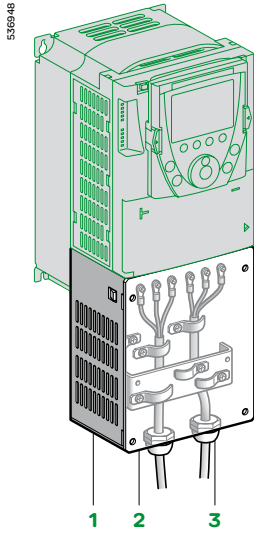


符合UL类型1的成套组件

型号

适用变频器	型号	重量 kg	
ATV 71H037M3...HU15M3 ATV 71H075N4...HU22N4 ATV 71P075N4Z...PU22N4Z	VW3 A9 201	1.300	
ATV 71HU22M3...HU40M3 ATV 71HU30N4, HU40N4 ATV 71PU30N4Z, PU40N4Z	VW3 A9 202	1.500	
ATV 71HU55M3 ATV 71HU55N4, HU75N4 ATV 71PU55N4Z, PU75N4Z	VW3 A9 203	1.800	
ATV 71HU75M3 ATV 71HD11N4 ATV 71HU15S6X...HU75S6X	VW3 A9 204	2.000	
ATV 71HD11M3X, HD15M3X ATV 71HD15N4, HD18N4	VW3 A9 205	2.800	
ATV 71HD18M3X, HD22M3X ATV 71HD22N4 ATV 71HU22Y...HD30Y ATV 71HD30N4, HD37N4	VW3 A9 206	4.000	
	VW3 A9 207	5.000	
ATV 71HD30M3X...HD45M3X	VW3 A9 217	7.000	
ATV 71HD45N4...HD75N4 ATV 71HD37Y...HD90Y	VW3 A9 208	7.200	
ATV 71HD55M3X (1) ATV 71HD90N4 (1) ATV 71HD90N4D (2)	VW3 A9 209	9.400	
ATV 71HD75M3X (1) ATV 71HC11N4 (1) ATV 71HC11N4D (2)	VW3 A9 210	11.800	
ATV 71HC13N4 (1) ATV 71HC13N4D (2) ATV 71HC11Y...HC16Y (3)	VW3 A9 211	11.600	
ATV 71HC16N4 (1) ATV 71HC16N4D (2)	VW3 A9 212	14.600	
ATV 71HC20N4...HC28N4 (1)	无制动单元	VW3 A9 213	19.500
ATV 71HC20N4D...HC28N4D (2)	有制动单元	VW3 A9 214	19.500
ATV 71HC20Y...HC31Y (3)			

(1) 作为标准，变频器在供货时带有一个直流电抗器。
(2) 变频器在供货时不带有直流电抗器。
(3) 作为标准，变频器在供货时带有用于风扇的变压器。



符合IP 21防护等级的成套组件

符合IP 21或IP 31的成套组件(在机柜外部安装)

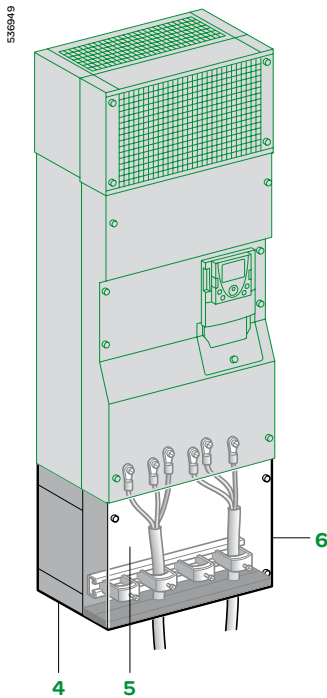
当变频器在机柜外的墙壁上直接安装时，此成套组件可被用于在使用电缆密封压盖连接电缆时确保能够达到IP 21或IP 31防护等级。
屏蔽端在成套组件内部连接。

对于ATV 71H●●●M3、ATV 71HD11M3X...HD45M3X、ATV 71H075N4...HD75N4、ATV 71P●●●N4Z、ATV 71H●●●S6X和ATV 71HU22Y...HD90Y变频器，此成套组件符合IP 21防护等级，包括：

- 所有机械附件**1**，包括一块有钻孔的板**2**，用于安装电缆压盖**3**
- 一些固定用附件
- 一本手册

对于ATV 71HD55M3X、HD75M3X、ATV 71HD90N4...HC50N4和ATV 71HC11Y...HC63Y变频器，此成套组件符合IP 31防护等级，包括：

- 一个IP 54外壳**4**，用于保持电源部分的IP 54防护等级
- 一块带有电缆夹的EMC板**5**
- 一个IP 31盖板**6**
- 一些固定用附件
- 一本手册



符合IP 31防护等级的成套组件

型号

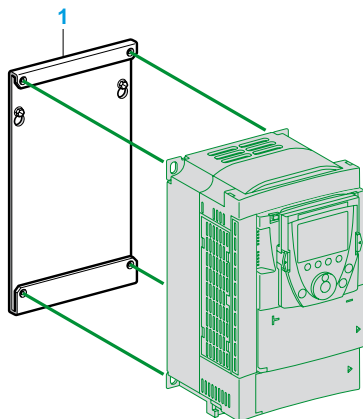
适用变频器	防护等级	型号	重量 kg	
ATV 71H037M3...HU15M3 ATV 71H075N4...HU22N4 ATV 71P075N4Z...PU22N4Z	IP 21	VW3 A9 101	1.300	
ATV 71HU22M3...HU40M3 ATV 71HU30N4, HU40N4 ATV 71PU30N4Z, PU40N4Z	IP 21	VW3 A9 102	1.500	
ATV 71HU55M3 ATV 71HU55N4, HU75N4 ATV 71PU55N4Z, PU75N4Z	IP 21	VW3 A9 103	1.800	
ATV 71HU75M3 ATV 71HD11N4 ATV 71HU15S6X...HU75S6X	IP 21	VW3 A9 104	2.000	
ATV 71HD11M3X, HD15M3X ATV 71HD15N4, HD18N4	IP 21	VW3 A9 105	2.800	
ATV 71HD18M3X, HD22M3X ATV 71HD22N4 ATV 71HU22Y...HD30Y	IP 21	VW3 A9 106	4.000	
ATV 71HD30N4, HD37N4	IP 21	VW3 A9 107	5.000	
ATV 71HD30M3X...HD45M3X	IP 21	VW3 A9 117	7.000	
ATV 71HD45N4...HD75N4 ATV 71HD37Y...HD90Y	IP 21	VW3 A9 108	7.000	
ATV 71HD55M3X (1) ATV 71HD90N4 (1) ATV 71HD90N4D (2)	IP 31	VW3 A9 109	9.400	
ATV 71HD75M3X (1) ATV 71HC11N4 (1) ATV 71HC11N4D (2)	IP 31	VW3 A9 110	11.800	
ATV 71HC13N4 (1) ATV 71HC13N4D (2) ATV 71HC11Y...HC16Y (3)	IP 31	VW3 A9 111	11.600	
ATV 71HC16N4 (1) ATV 71HC16N4D (2)	IP 31	VW3 A9 112	14.600	
ATV 71HC20N4...HC28N4 (1) ATV 71HC20N4D...HC28N4D (2) ATV 71HC20Y...HC31Y (3)	无制动单元 有制动单元	IP 31 IP 31	VW3 A9 113 VW3 A9 114	19.500 19.500
ATV 71HC31N4, HC40N4 (1) ATV 71HC31N4D, HC40N4D (2)	IP 31	VW3 A9 115	25.000	
ATV 71HC50N4 (1) ATV 71HC50N4D (2) ATV 71HC40Y...HC63Y (3)	IP 31	VW3 A9 116	35.000	

(1) 作为标准，变频器在供货时带有一个直流电抗器。

(2) 变频器在供货时不带有直流电抗器。

(3) 作为标准，变频器在供货时带有用于风扇的变压器。

536945



替代成套组件VW3 A9 304

ATV 58或ATV 58F变频器的替代成套组件

此成套组件1可用于在安装ATV 58或ATV 58F变频器的地方使用同一固定孔安装ATV 71变频器。它包括安装所需的机械适配器。

大转矩应用 (170% Tn)

原变频器	电机 功率		替代变频器	型号	重量 kg
	kW	HP			
电源电压：单相200...240 V					
ATV 58HU09M2	0,37	0,5	ATV 71H075M3	VW3 A9 301	-
ATV 58HU18M2	0,75	1	ATV 71HU15M3	VW3 A9 301	-
ATV 58HU29M2	1,5	2	ATV 71HU22M3	VW3 A9 303	-
ATV 58HU41M2	2,2	3	ATV 71HU30M3	VW3 A9 303	-
ATV 58HU72M2	3	-	ATV 71HU40M3	VW3 A9 304	-
ATV 58HU90M2	4	5	ATV 71HU55M3	VW3 A9 306	-
ATV 58HD12M2	5,5	7,5	ATV 71HU75M3	VW3 A9 307	-

电源电压：三相200...240 V

ATV 58HU29M2	1,5	2	ATV 71HU15M3	VW3 A9 302	-
ATV 58HU41M2	2,2	3	ATV 71HU22M3	VW3 A9 303	-
ATV 58HU54M2	3	-	ATV 71HU30M3	VW3 A9 304	-
ATV 58HU72M2	4	5	ATV 71HU40M3	VW3 A9 304	-
ATV 58HU90M2	5,5	7,5	ATV 71HU55M3	VW3 A9 306	-
ATV 58HD12M2	7,5	10	ATV 71HU75M3	VW3 A9 307	-
ATV 58HD16M2X	11	15	ATV 71HD11M3X	VW3 A9 309	-
ATV 58HD23M2X	15	20	ATV 71HD15M3X	VW3 A9 309	-
ATV 58HD28M2X	18,5	25	ATV 71HD18M3X	VW3 A9 312	-
ATV 58HD33M2X	22	30	ATV 71HD22M3X	VW3 A9 312	-
ATV 58HD46M2X	30	40	ATV 71HD30M3X	VW3 A9 314	-

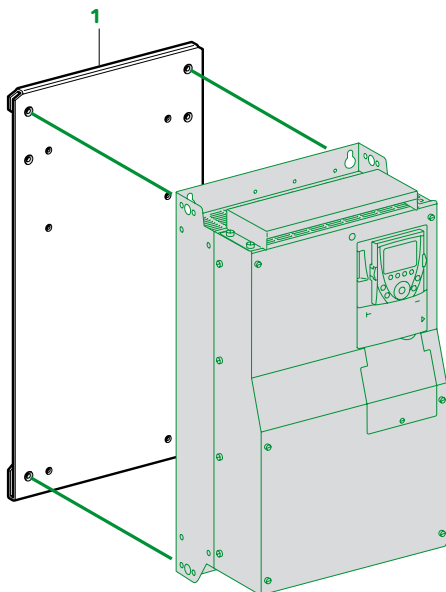
电源电压：三相380...480 V

ATV 58HU18N4	0,75	1	ATV 71H075N4	VW3 A9 302	-
ATV 58HU29N4	1,5	2	ATV 71HU15N4	VW3 A9 302	-
ATV 58HU41N4	2,2	3	ATV 71HU22N4	VW3 A9 302	-
ATV 58HU54N4	3	-	ATV 71HU30N4	VW3 A9 304	-
ATV 58HU72N4	4	5	ATV 71HU40N4	VW3 A9 304	-
ATV 58HU90N4	5,5	7,5	ATV 71HU55N4	VW3 A9 305	-
ATV 58HD12N4	7,5	10	ATV 71HU75N4	VW3 A9 306	-
ATV 58HD16N4	11	15	ATV 71HD11N4	VW3 A9 307	-
ATV 58HD23N4	15	20	ATV 71HD15N4	VW3 A9 308	-
ATV 58HD28N4	18,5	25	ATV 71HD18N4	VW3 A9 309	-
ATV 58HD33N4	22	30	ATV 71HD22N4	VW3 A9 310	-
ATV 58HD46N4	30	40	ATV 71HD30N4	VW3 A9 310	-
ATV 58HD54N4	37	50	ATV 71HD37N4	VW3 A9 312	-
ATV 58HD64N4	45	60	ATV 71HD45N4	VW3 A9 312	-
ATV 58HD79N4	55	75	ATV 71HD55N4	VW3 A9 312	-

电源电压：三相500 V

ATV 58HU18N4	0,75	1	ATV 71HU22Y	VW3 A9 310	-
ATV 58HU29N4	1,5	2	ATV 71HU22Y	VW3 A9 310	-
ATV 58HU41N4	2,2	3	ATV 71HU30Y	VW3 A9 310	-
ATV 58HU54N4	3	-	ATV 71HU40Y	VW3 A9 310	-
ATV 58HU72N4	4	5	ATV 71HU55Y	VW3 A9 310	-
ATV 58HU90N4	5,5	7,5	ATV 71HU75Y	VW3 A9 310	-
ATV 58HD12N4	7,5	10	ATV 71HD11Y	VW3 A9 310	-
ATV 58HD16N4	11	15	ATV 71HD15Y	VW3 A9 310	-
ATV 58HD23N4	15	20	ATV 71HD18Y	VW3 A9 310	-
ATV 58HD28N4	18,5	25	ATV 71HD22Y	VW3 A9 310	-
ATV 58HD33N4	22	30	ATV 71HD30Y	VW3 A9 310	-
ATV 58HD46N4	30	40	ATV 71HD37Y	VW3 A9 312	-
ATV 58HD54N4	37	50	ATV 71HD45Y	VW3 A9 312	-
ATV 58HD64N4	45	60	ATV 71HD55Y	VW3 A9 312	-
ATV 58HD79N4	55	75	ATV 71HD75Y	VW3 A9 312	-

536944



替代成套组件VW3 A9 312

ATV58或ATV58F变频器的替代成套组件(续)

标准转矩应用 (120% Tn)

原变频器	电机功率		替代变频器	型号	重量 kg
	kW	HP			
电源电压：三相380...480 V					
ATV 58HD16M2X	15	20	ATV 71HD15M3X	VW3 A9 309	-
ATV 58HD23M2X	18,5	25	ATV 71HD18M3X	VW3 A9 310	-
ATV 58HD28M2X	22	30	ATV 71HD22M3X	VW3 A9 312	-
ATV 58HD33M2X	30	40	ATV 71HD30M3X	VW3 A9 312	-
ATV 58HD46M2X	37	50	ATV 71HD37M3X	VW3 A9 312	-

电源电压：三相500 V

ATV 58HD28N4	22	30	ATV 71HD22N4	VW3 A9 310	-
ATV 58HD33N4	30	40	ATV 71HD30N4	VW3 A9 310	-
ATV 58HD46N4	37	50	ATV 71HD37N4	VW3 A9 310	-
ATV 58HD54N4	45	60	ATV 71HD45N4	VW3 A9 312	-
ATV 58HD64N4	55	75	ATV 71HD55N4	VW3 A9 312	-
ATV 58HD79N4	75	100	ATV 71HD75N4	VW3 A9 312	-

电源电压：三相500 V

ATV 58HD28N4	22	30	ATV 71HD30Y	VW3 A9 310	-
ATV 58HD33N4	30	40	ATV 71HD37Y	VW3 A9 312	-
ATV 58HD46N4	37	50	ATV 71HD45Y	VW3 A9 312	-
ATV 58HD54N4	45	60	ATV 71HD55Y	VW3 A9 312	-
ATV 58HD64N4	55	75	ATV 71HD75Y	VW3 A9 312	-
ATV 58HD79N4	75	100	ATV 71HD90Y	VW3 A9 312	-

变频器

ATV71

选件：对话工具



远程图形显示终端

远程图形显示终端

(此显示终端可随变频器一起提供或单独订购)

此显示终端安装在变频器的前面。对于订购时不带图形显示终端的变频器(见第22页)，它包括集成式终端。

远程图形显示终端可以：

- 与适当的附件组合远程使用(见下文)
- 使用多点连接组件连接至多台变频器(见第33页)。

用途：

- 控制、调整和配置变频器；
- 显示当前值(电机、输入/输出值等)；
- 保存和下载配置；可保存4个配置文件。

终端的最高工作温度为60°C，具有IP54级保护。

说明

- 1 图形显示单元：
 - 8行，240x160像素；
 - 显示字符较大，可从5m远的地方看到；
 - 支持柱状图显示。
- 2 可定义的功能键F1、F2、F3、F4：
 - 对话功能：直接访问，帮助画面，导航
 - 应用功能：本机/远程，预置速度。
- 3 “STOP/RESET”(停机/复位)键：本机控制电机停机/故障复位。
- 4 “RUN”(运行)键：本机控制电机运行。
- 5 导航按钮：
 - 按下：保存当前值(ENT)；
 - 旋转±：增大或减小当前值，或者是转至下一行或前一行。
- 6 “FWD/REV”(正转/反转)键：使电机的旋转方向反向。
- 7 “ESC”(退出)键：放弃当前值、参数或菜单，返回先前的选择。

注：键3、4和6可用于直接控制变频器。

型号

说明	物项编号	型号	重量 kg
远程图形显示终端	1	VW3A1101	0.180

远程图形显示终端附件

可用的附件如下：

- 一个远程安装成套组件2，用于在具备IP54防护等级的机柜门上安装。它包括：
 - 所有机械附件；
 - 一些固定用附件。
- 一个透明的门3，用于安装到远程安装机构上以达到IP65防护等级；
- 一根带有两个RJ45连接器的预装配电缆4，用于将图形显示终端连接至ATV71变频器(可用电缆长度有1、3、5或10m)。
- 一个插座/插座型RJ45适配器5，用于将图形显示终端VW3A1101连接至远程安装电缆VW3A1104R●●●。



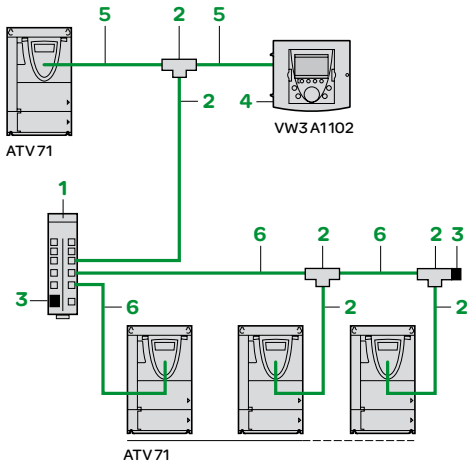
图形显示终端的远程安装附件

型号

说明	物项编号	长度 m	防护等级	型号	重量 kg
远程安装成套组件 与远程安装电缆 VW3A1104R●●●一起订购	2	-	IP54	VW3A1102	0.150
门 用于远程安装成套组件	3	-	IP65	VW3A1103	0.040
预先装配好的远程安装电 缆组件	4	1	-	VW3A1104R10	0.050
带有2个RJ45连接器	4	3	-	VW3A1104R30	0.150
	4	5	-	VW3A1104R50	0.250
	4	10	-	VW3A1104R100	0.500
插座/插座型RJ45适配器	5	-	-	VW3A1105	0.010

多点连接附件

这些附件使图形显示终端可以通过一个多点连接件连接至多台变频器。此多点连接件被连接至变频器前方的Modbus终端端口。



通过多点连接件的连接示例

连接附件

说明	物项编号	批量销售	附件型号	重量 kg
Modbus分线盒 10个RJ45连接器和 1个螺钉端子排	1	-	LU9GC3	0.500
ModbusT型接线端 带有集成电缆 (0.3m)	2	-	VW3A8306TF03	-
带有集成电缆 (1m)	2	-	VW3A8306TF10	-
Modbus线路终端器 用于RJ45 连接器	3	2	VW3A8306RC	0.010
远程安装成套组件 用于图形显示终端 VW3A1101	4	-	VW3A1102	0.150

电缆组件 (预先装好, 带有2个RJ45连接器)

用于	物项编号	长度 m	型号	重量 kg
ATV71和图形显示终端 VW3A1101的远程操作	5	1	VW3A1104R10	0.050
		3	VW3A1104R30	0.150
		5	VW3A1104R50	0.250
		10	VW3A1104R100	0.500
Modbus串行连接	6	0.3	VW3A8306R03	0.025
		1	VW3A8306R10	0.060
		3	VW3A8306R30	0.130

变频器

ATV 71

选件：配置工具



通过蓝牙®以用于移动电话的SoMove Mobile软件进行配置



带有PC用Modbus-Bluetooth®适配器的SoMove设置软件

用于移动电话的SoMove Mobile软件 (1)

SoMove Mobile软件可以将任何兼容的移动电话 (1) 变为远程图形显示终端，提供同样的人机界面。

SoMove Mobile软件特别适用于现场或远程维护操作，可用于打印输出和保存配置，通过蓝牙®无线连接由PC导入配置和向配备Modbus-Bluetooth®适配器 (TCSW AAC13FB) 的PC或变频器导出配置。

可从我们的网站www.schneider-electric.com下载SoMove Mobile软件和变频器配置文件。

型号	适用变频器	型号	重量 kg
用于移动电话的 SoMove Mobile软件 (1)	ATV 71●●●●●●	-	-

SoMove设置软件

介绍

用于PC的SoMove设置软件可被用于通过“示波器”功能配置、调整和调试ATV 71变频器，也可用于对变频器进行维护，如同对其他所有施耐德电气变频器和起动器一样。

该软件能够使用USB/RJ45直接通信电缆或通过蓝牙®无线连接与配备Modbus-Bluetooth®适配器 (TCSW AAC13FB) 的变频器通信。

它与采用1.6及以上版本软件的ATV 71变频器兼容。

关于介绍、说明和型号，见第36页。

(1) SoMove Mobile软件需要移动电话具备最低的配置要求；请咨询我们的网站www.schneider-electric.com。



通过连接至ATV 71变频器的Multi-Loader工具进行配置

Simple Loader配置工具

Simple Loader工具可将一台已通电变频器上的配置复制到另一台已通电变频器上。它被连接至变频器的RJ45通信端口。

型号	适用变频器	型号	重量 kg
Simple Loader配置工具 该工具在供货时配备一条预先装好的且带有2个RJ45连接器的电缆。	ATV 71●●●●●●	VW3 A8 120	-

Multi-Loader配置工具

Multi-Loader工具可将一台PC或变频器的多种配置拷贝并复制到另一台变频器上；ATV 71变频器不需要通电。

型号	适用变频器	型号	重量 kg
Multi-Loader配置工具 包括： - 1条带有2个RJ45连接器的预先装好的电缆； - 1条配有1个A类USB连接器和1个微型B类USB连接器的预先装好的电缆； - 1个SD存储卡； - 1个插座/插座型RJ45适配器； - 4节AA/LR6 1.5 V电池； - 1个防冲击保护装置； - 1个手提把手。	ATV 71●●●●●●	VW3 A8 121	-



SoMove启动页面

介绍

SoMove是一种在PC上使用的用户友好的设置软件，用于设置以下施耐德电气的电机控制设备：

- ATV 12、ATV 312、ATV 31、ATV 32、ATV 61和ATV 71变频器
- ATS 22起动机
- TeSys U起动机-控制器
- TeSys T电机管理系统
- Lexium 32伺服驱动器

SoMove软件集成了设备设置阶段的各种功能，例如：

- 配置准备
- 启动
- 维护

为方便设置和维护，SoMove软件可以使用直接的USB/RJ45通信电缆连接或蓝牙®无线连接。

SoMove软件还与Multi-Loader配置工具以及用于移动电话的SoMove Mobile软件兼容。当在设备上加载、复制或编辑配置时，这些工具可以节省大量的时间。



SoMove软件与ATV 12变频器连接示例

可从我们的网站www.schneider-electric.com下载SoMove软件以及所有与设备相关的DTM(设备类型管理器)。

功能

断开模式下的配置准备

SoMove软件有一个纯断开模式，该模式可访问所有设备参数。此模式可用于生成设备配置。配置可被保存、打印和导出至办公自动化软件。

SoMove软件还会检查参数的一致性，验证在断开模式下创建的配置。

在断开模式下可使用大量功能，特别是：

- 设备配置软件向导
- 配置比较功能
- 保存、复制、打印和创建配置文件，以导出至Multi-Loader、SoMove Mobile或Microsoft Excel®，以及通过电子邮件发送配置。

设置

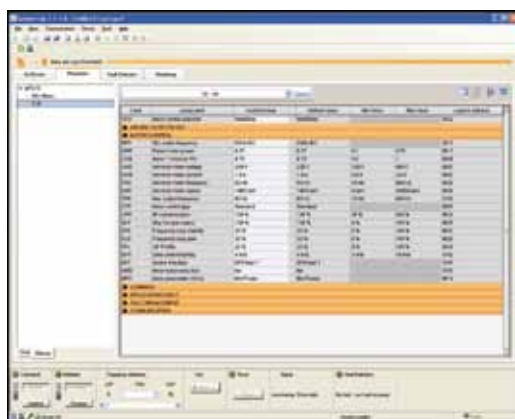
当PC连接至设备时，SoMove软件可用于：

- 将已生成的配置传送到设备上
- 调整和监测，包括诸如以下的功能：
 - 示波器
 - 显示通信参数
- 通过控制面板用户界面实现简便控制
- 保存最终配置

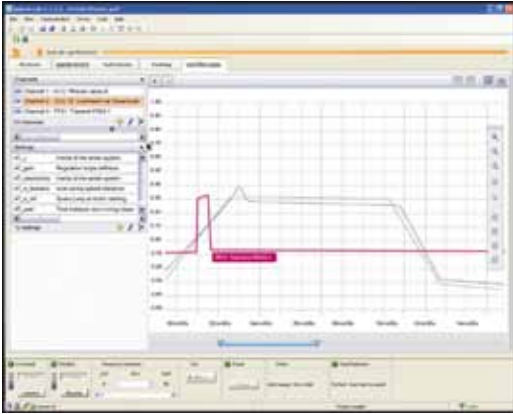
维护

为了简化维护操作，SoMove软件可被用于：

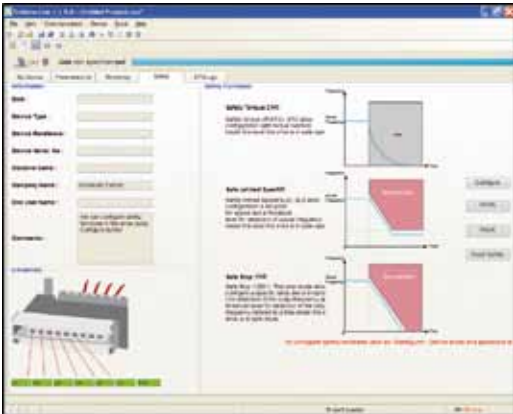
- 将当前正在使用的设备配置与PC上保存的配置进行比较
- 将配置传送到设备
- 比较示波器曲线
- 保存示波器曲线和故障



SoMove控制界面



SoMove示波器功能



SoMove安全功能

功能(续)

用户界面

SoMove软件通过5个标签页提供对设备上所有信息的快速、直接访问:

- 我的设备: 显示设备上的所有信息(类型、型号、软件版本、可选卡等)
- 参数: 显示所有设备调整参数, 在一个表中或以简图形式示出
- 故障: 显示设备可能遇到的故障、故障日志以及任何当前故障或报警的列表
- 监测: 提供设备状态、其输入/输出以及所有监测参数的实时显示。可以通过选择您的参数以及它们的呈现方式来创建您自己的控制界面。
- 示波器: 提供高速示波器(记录设备内部采集的运动迹线)和低速示波器(对于没有集成示波器功能的设备, 通过软件来记录运动迹线)

SoMove的用户界面通过提供以下附加标签页, 自动适应特定的已配置设备:

- 安全: 用于配置ATV 32变频器和Lexium 32伺服驱动器上的“安全”功能。它还可用于:
 - 显示输入/输出
 - 编制并打印报告
- ATVLogic: 用于访问ATV 32变频器的可编程功能组块。它也可用于:
 - 开发程序, 并将程序传至变频器
 - 显示并调试变频器上已有的程序
- 自整定: 用于访问Lexium 32伺服驱动器自整定功能的3种不同运行模式的伺服控制设置:
 - 自动模式, 针对简单应用设计, 用于快速设置。
 - 半自动模式, 用于快速设置, 可选择优化伺服驱动器/伺服电机组合(访问机械和动态性能参数)
 - 专家模式, 针对复杂应用设计, 用于优化调整参数。

连接

Modbus串行连接

运行SoMove软件的PC可以通过设备上的RJ45连接器和PC上的USB端口以USB/RJ45电缆直接连接。

参见第38页上的产品型号。

蓝牙®无线连接

SoMove软件可以通过蓝牙®无线连接与任何支持蓝牙®的设备进行通信。

如果设备不支持蓝牙®, 应使用Modbus-Bluetooth®适配器。此适配器被连接至设备的终端端口或Modbus网络端口上。其有效范围为20 m(2类)。

如果PC不支持蓝牙®, 则应使用USB-Bluetooth®适配器。

参见第38页上的产品型号。



SoMove设置软件

PF000898C



TCSW AAC13FB: 蓝牙®适配器

型号		
说明	型号	重量 kg
SoMove lite设置软件 包括: ■ 用于PC的SoMove设置软件, 采用英语、法语、德语、意大利语、西班牙语和中文 ■ 用于变频器、起动器和伺服电机的DTM(设备类型管理器)和技术文档	(1)	-
USB/RJ45电缆 用于将PC连接至设备。 此电缆为2.5 m长, 有一个USB连接器(PC端)和一个RJ45连接器(设备端)。	TCSM CNAM 3M002P	-
Modbus/Uni-Telway-Bluetooth®适配器 用于使任何不支持蓝牙®的设备通过蓝牙®无线连接进行通信(2)。 包括: ■ 1个蓝牙®适配器(有效范围20 m, 2类), 带有1个RJ45连接器 ■ 对于SoMove: 1条0.1m电缆, 带有2个RJ45连接器 ■ 对于TwidoSuite: 1条0.1m电缆, 带有1个RJ45连接器和1个微型DIN连接器	TCSW AAC13FB	0.032
用于PC的USB-Bluetooth®适配器 用于不支持蓝牙®的PC, 通过蓝牙®无线连接进行通信(3)。 它连接至PC上的USB端口。 有效范围为10 m, 2类	VW3 A8 115	0.290

(1) 可在我们的网站www.schneider-electric.com上获取

(2) 为以下设备所需:

- ATV 12、ATV 312、ATV 31、ATV 61和ATV 71变频器
- ATS 22起动机
- TeSys U起动机-控制器
- TeSys T电机管理系统
- Lexium 32伺服驱动器

(3) 检查制造商规范。

SoMove软件与特定设备的兼容性

设备	系列	设备上的软件版本
变频器	ATV 12, ATV 312, ATV32	≥1.0
	ATV 31	≥1.1
	ATV 61, ATV 71	≥1.6
起动机	ATS 22	≥1.0
起动机-控制器	TeSys U	≥1.0
电机管理系统	TeSys T	≥1.0
伺服驱动器	Lexium 32	≥1.0

环境

SoMove在以下PC环境和配置下运行:

- Microsoft Windows® 7专业版(1)
- Microsoft Windows® XP专业版SP3
- Microsoft Windows® Vista企业版SP2
- 奔腾IV(或等效CPU), 1GHz, 1GB硬盘可用空间, 1GB RAM(最低配置)

(1) 请联系我们的客户关注中心。

ATV 71H●●●M3和ATV 71H●●●M3X变频器/选件可能组合表(1)

电机		变频器	选件				
kW	HP		直流电抗器	线路电抗器	附加的EMC输入滤波器	电机电抗器	电机电抗器的IP 20成套组件
单相电源电压：200...240V 50/60Hz							
0.37	0.5	ATV 71H075M3	-	-	VW3 A4 401	VW3 A5 101	-
0.75	1	ATV 71HU15M3	-	-	VW3 A4 401	VW3 A5 101	-
1.5	2	ATV 71HU22M3	-	-	VW3 A4 402	VW3 A5 101	-
2.2	3	ATV 71HU30M3	-	-	VW3 A4 402	VW3 A5 102, 103	-
3	-	ATV 71HU40M3	-	VW3 A58 501	VW3 A4 402	VW3 A5 102, 103	-
4	5	ATV 71HU55M3	-	VW3 A58 502	VW3 A4 403	VW3 A5 102, 103	-
5.5	7.5	ATV 71HU75M3	-	VW3 A58 502	VW3 A4 404	VW3 A5 102, 103	-
三相电源电压：200...240V 50/60Hz							
0.37	0.5	ATV 71H037M3	VW3 A4 501	VW3 A4 551	VW3 A4 401	VW3 A5 101	-
0.75	1	ATV 71H075M3	VW3 A4 503	VW3 A4 551	VW3 A4 401	VW3 A5 101	-
1.5	2	ATV 71HU15M3	VW3 A4 505	VW3 A4 552	VW3 A4 401	VW3 A5 101	-
2.2	3	ATV 71HU22M3	VW3 A4 506	VW3 A4 552	VW3 A4 402	VW3 A5 101	-
3	-	ATV 71HU30M3	VW3 A4 507	VW3 A4 553	VW3 A4 402	VW3 A5 102, 103	-
4	5	ATV 71HU40M3	VW3 A4 508	VW3 A4 554	VW3 A4 402	VW3 A5 102, 103	-
5.5	7.5	ATV 71HU55M3	VW3 A4 508	VW3 A4 554	VW3 A4 403	VW3 A5 102, 103	-
7.5	10	ATV 71HU75M3	VW3 A4 509	VW3 A4 555	VW3 A4 404	VW3 A5 102, 103	-
11	15	ATV 71HD11M3X	VW3 A4 510	VW3 A4 555	VW3 A4 405	VW3 A5 103	-
15	20	ATV 71HD15M3X	VW3 A4 510	VW3 A4 556	VW3 A4 405	VW3 A5 103	-
18.5	25	ATV 71HD18M3X	VW3 A4 511	VW3 A4 557	VW3 A4 406	VW3 A5 103	-
22	30	ATV 71HD22M3X	VW3 A4 511	VW3 A4 557	VW3 A4 406	VW3 A5 103	-
30	40	ATV 71HD30M3X	VW3 A4 512	VW3 A4 557	VW3 A4 408	VW3 A5 104	VW3 A9 612
37	50	ATV 71HD37M3X	VW3 A4 512	VW3 A4 557	VW3 A4 408	VW3 A5 104	VW3 A9 612
45	60	ATV 71HD45M3X	VW3 A4 512	VW3 A4 557	VW3 A4 408	VW3 A5 104	VW3 A9 612
55	75	ATV 71HD55M3X	-	VW3 A4 562	VW3 A4 410	VW3 A5 105	VW3 A9 612
75	100	ATV 71HD75M3X	-	VW3 A4 563	VW3 A4 410	VW3 A5 105	VW3 A9 612
页码		16	75	77	83	86	87

(1) 可用于ATV 71H●●●M3和ATV 71H●●●M3X变频器的选件也可用于具有相同额定值的ATV 71H●●●M3383和ATV 71H●●●M3X383变频器。

正弦滤波器	制动电阻器	起重电阻器	齐平安装成套组件(在防尘和防潮机柜内部)	符合UL类型1的成套组件(机柜外部)	符合IP 21或IP 31的成套组件(机柜外部)	控制卡风扇成套组件	DNV成套组件
VW3 A5 201	VW3 A7 701	VW3 A7 801	VW3 A9 501	VW3 A9 201	VW3 A9 101	-	-
VW3 A5 201	VW3 A7 702	VW3 A7 802	VW3 A9 501	VW3 A9 201	VW3 A9 101	-	-
VW3 A5 202	VW3 A7 702	VW3 A7 803	VW3 A9 502	VW3 A9 202	VW3 A9 102	-	-
VW3 A5 202	VW3 A7 703	VW3 A7 803	VW3 A9 502	VW3 A9 202	VW3 A9 102	-	-
VW3 A5 203	VW3 A7 703	VW3 A7 803	VW3 A9 502	VW3 A9 202	VW3 A9 102	-	-
VW3 A5 203	VW3 A7 704	VW3 A7 804	VW3 A9 503	VW3 A9 203	VW3 A9 103	-	-
VW3 A5 203	VW3 A7 704	VW3 A7 804	VW3 A9 504	VW3 A9 204	VW3 A9 104	-	-
VW3 A5 201	VW3 A7 701	VW3 A7 801	VW3 A9 501	VW3 A9 201	VW3 A9 101	-	VW3 A9 621
VW3 A5 201	VW3 A7 701	VW3 A7 801	VW3 A9 501	VW3 A9 201	VW3 A9 101	-	VW3 A9 621
VW3 A5 201	VW3 A7 702	VW3 A7 802	VW3 A9 501	VW3 A9 201	VW3 A9 101	-	VW3 A9 621
VW3 A5 202	VW3 A7 702	VW3 A7 803	VW3 A9 502	VW3 A9 202	VW3 A9 102	-	VW3 A9 622
VW3 A5 202	VW3 A7 703	VW3 A7 803	VW3 A9 502	VW3 A9 202	VW3 A9 102	-	VW3 A9 622
VW3 A5 203	VW3 A7 703	VW3 A7 803	VW3 A9 502	VW3 A9 202	VW3 A9 102	-	VW3 A9 622
VW3 A5 203	VW3 A7 704	VW3 A7 804	VW3 A9 503	VW3 A9 203	VW3 A9 103	-	VW3 A9 623
VW3 A5 203	VW3 A7 704	VW3 A7 804	VW3 A9 504	VW3 A9 204	VW3 A9 104	-	VW3 A9 624
VW3 A5 204	VW3 A7 705	VW3 A7 805	VW3 A9 505	VW3 A9 205	VW3 A9 105	-	VW3 A9 625
VW3 A5 204	VW3 A7 706	VW3 A7 805	VW3 A9 505	VW3 A9 205	VW3 A9 105	-	VW3 A9 625
VW3 A5 205	VW3 A7 707	VW3 A7 806	VW3 A9 506	VW3 A9 206	VW3 A9 106	VW3 A9 404	VW3 A9 626
VW3 A5 205	VW3 A7 707	VW3 A7 807	VW3 A9 506	VW3 A9 206	VW3 A9 106	VW3 A9 404	VW3 A9 626
VW3 A5 206	VW3 A7 708	VW3 A7 807	VW3 A9 508	VW3 A9 217	VW3 A9 117	VW3 A9 406	VW3 A9 628
VW3 A5 206	VW3 A7 709	VW3 A7 808	VW3 A9 508	VW3 A9 217	VW3 A9 117	VW3 A9 406	VW3 A9 628
VW3 A5 206	VW3 A7 709	VW3 A7 808	VW3 A9 508	VW3 A9 217	VW3 A9 117	VW3 A9 406	VW3 A9 628
VW3 A5 208	VW3 A7 713	VW3 A7 809	VW3 A9 510	VW3 A9 209	VW3 A9 109	-	VW3 A9 629 (1)
VW3 A5 208	VW3 A7 714	VW3 A7 810	VW3 A9 511	VW3 A9 210	VW3 A9 110	-	VW3 A9 631 (1)
89	65	68	26	28	29	25	23

(1) 如果使用DNV成套组件，则不要安装作为标准随变频器一起供货的直流电抗器。

ATV71H●●●N4 变频器/选件可能组合表

电机		变频器	选件					电机电抗器	电机电抗器的IP 20成套组件
kW	HP		直流电抗器	线路电抗器	无源滤波器	附加的EMC输入滤波器			
三相电源电压: 380...480 V 50/60 Hz									
0.75	1	ATV 71H075N4	VW3 A4 501	VW3 A4 551	VW3 A4 6●1	VW3 A4 401	VW3 A5 101, 102, 103	-	
1.5	2	ATV 71HU15N4	VW3 A4 502	VW3 A4 551	VW3 A4 6●1	VW3 A4 401	VW3 A5 101, 102, 103	-	
2.2	3	ATV 71HU22N4	VW3 A4 503	VW3 A4 552	VW3 A4 6●1	VW3 A4 401	VW3 A5 101, 102, 103	-	
3	-	ATV 71HU30N4	VW3 A4 503	VW3 A4 552	VW3 A4 6●1	VW3 A4 402	VW3 A5 101, 102, 103	-	
4	5	ATV 71HU40N4	VW3 A4 504	VW3 A4 552	VW3 A4 6●2	VW3 A4 402	VW3 A5 101, 102, 103	-	
5.5	7.5	ATV 71HU55N4	VW3 A4 505	VW3 A4 553	VW3 A4 6●2	VW3 A4 403	VW3 A5 102, 103, 104	VW3 A9 612	
7.5	10	ATV 71HU75N4	VW3 A4 506	VW3 A4 553	VW3 A4 6●3	VW3 A4 403	VW3 A5 102, 103, 104	VW3 A9 612	
11	15	ATV 71HD11N4	VW3 A4 507	VW3 A4 554	VW3 A4 6●3	VW3 A4 404	VW3 A5 102, 103, 104	VW3 A9 612	
15	20	ATV 71HD15N4	VW3 A4 508	VW3 A4 554	VW3 A4 6●4	VW3 A4 405	VW3 A5 102, 103, 104	VW3 A9 612	
18.5	25	ATV 71HD18N4	VW3 A4 508	VW3 A4 555	VW3 A4 6●5	VW3 A4 405	VW3 A5 102, 103, 104	VW3 A9 612	
22	30	ATV 71HD22N4	VW3 A4 510	VW3 A4 555	VW3 A4 6●6	VW3 A4 406	VW3 A5 103, 104	VW3 A9 612	
30	40	ATV 71HD30N4	VW3 A4 510	VW3 A4 556	VW3 A4 6●7	VW3 A4 407	VW3 A5 103, 104	VW3 A9 612	
37	50	ATV 71HD37N4	VW3 A4 510	VW3 A4 556	VW3 A4 6●7	VW3 A4 407	VW3 A5 103, 104	VW3 A9 612	
45	60	ATV 71HD45N4	VW3 A4 511	VW3 A4 556	VW3 A4 6●8	VW3 A4 408	VW3 A5 104	VW3 A9 612	
55	75	ATV 71HD55N4	VW3 A4 511	VW3 A4 556	VW3 A4 6●8	VW3 A4 408	VW3 A5 104	VW3 A9 612	
75	100	ATV 71HD75N4	VW3 A4 511	VW3 A4 558	VW3 A4 6●9	VW3 A4 408	VW3 A5 104	VW3 A9 612	
90	125	ATV 71HD90N4	-	VW3 A4 558	VW3 A4 6●9	VW3 A4 410	VW3 A5 104	VW3 A9 612	
110	150	ATV 71HC11N4	-	VW3 A4 559	VW3 A4 6●0	VW3 A4 410	VW3 A5 105	VW3 A9 612	
132	200	ATV 71HC13N4	-	VW3 A4 560	VW3 A4 6●1	VW3 A4 410	VW3 A5 105	VW3 A9 612	
160	250	ATV 71HC16N4	-	VW3 A4 561	VW3 A4 6●2	VW3 A4 411	VW3 A5 106	VW3 A9 613	
200	300	ATV 71HC20N4	-	VW3 A4 569	VW3 A4 6●3	VW3 A4 411	VW3 A5 106	VW3 A9 613	
220	350	ATV 71HC25N4	-	VW3 A4 562	VW3 A4 6●3	VW3 A4 411	VW3 A5 106	VW3 A9 613	
250	400	ATV 71HC25N4	-	VW3 A4 564	VW3 A4 6●1	VW3 A4 411	VW3 A5 107	VW3 A9 613	
280	450	ATV 71HC28N4	-	VW3 A4 564	VW3 A4 6●2	VW3 A4 411	VW3 A5 107	VW3 A9 613	
315	500	ATV 71HC31N4	-	VW3 A4 565	VW3 A4 6●2	VW3 A4 412	VW3 A5 107	VW3 A9 613	
355	-	ATV 71HC40N4	-	VW3 A4 569	VW3 A4 6●2	VW3 A4 412	VW3 A5 107	VW3 A9 613	
400	600	ATV 71HC40N4	-	VW3 A4 569	VW3 A4 6●9	VW3 A4 412	VW3 A5 108	VW3 A9 613	
500	700	ATV 71HC50N4	-	VW3 A4 564	VW3 A4 6●2	VW3 A4 413	VW3 A5 108	VW3 A9 613	
页码		17	75	77	80	83	86	87	

ATV71Q●●●N4 变频器/选件可能组合表

电机		变频器	选件					电机电抗器	电机电抗器的IP 20成套组件
kW	HP		直流电抗器	线路电抗器	无源滤波器	附加的EMC输入滤波器			
三相电源电压: 380...480 V 50/60 Hz									
90	125	ATV 71QD90N4	-	VW3 A4 559	VW3 A4 6●9	VW3 A4 410	VW3 A5 104	VW3 A9 612	
110	150	ATV 71QC11N4	-	VW3 A4 560	VW3 A4 6●0	VW3 A4 410	VW3 A5 105	VW3 A9 612	
132	200	ATV 71QC13N4	-	VW3 A4 568	VW3 A4 6●1	VW3 A4 410	VW3 A5 105	VW3 A9 612	
160	250	ATV 71QC16N4	-	VW3 A4 561	VW3 A4 6●2	VW3 A4 411	VW3 A5 106	VW3 A9 613	
200	300	ATV 71QC20N4	-	VW3 A4 569	VW3 A4 6●3	VW3 A4 411	VW3 A5 106	VW3 A9 613	
220	350	ATV 71QC25N4	-	VW3 A4 564	VW3 A4 6●3	VW3 A4 411	VW3 A5 106	VW3 A9 613	
250	400	ATV 71QC25N4	-	VW3 A4 564	VW3 A4 6●1	VW3 A4 411	VW3 A5 107	VW3 A9 613	
315	500	ATV 71QC31N4	-	VW3 A4 561	VW3 A4 6●2	VW3 A4 412	VW3 A5 107	VW3 A9 613	
355	-	ATV 71QC40N4	-	VW3 A4 563	VW3 A4 6●2	VW3 A4 412	VW3 A5 107	VW3 A9 613	
400	600	ATV 71QC40N4	-	VW3 A4 563	VW3 A4 6●9	VW3 A4 412	VW3 A5 108	VW3 A9 613	
500	700	ATV 71QC50N4	-	VW3 A4 573	VW3 A4 6●2	VW3 A4 413	VW3 A5 108	VW3 A9 613	
页码		18	-	77	80	83	86	87	

正弦滤波器	电阻制动单元	制动电阻器	起重电阻器	齐平安装成套组件(在防尘和防潮机柜内部)	符合UL类型1的成套组件(机柜外部)	符合IP 21或IP 31的成套组件(机柜外部)	控制卡风扇成套组件	DNV成套组件(1)
-	-	VW3 A7 701	VW3 A7 801	VW3 A9 501	VW3 A9 201	VW3 A9 101	-	VW3 A9 621
VW3 A5 201	-	VW3 A7 701	VW3 A7 801	VW3 A9 501	VW3 A9 201	VW3 A9 101	-	VW3 A9 621
VW3 A5 201	-	VW3 A7 701	VW3 A7 801	VW3 A9 501	VW3 A9 201	VW3 A9 101	-	VW3 A9 621
VW3 A5 201	-	VW3 A7 701	VW3 A7 802	VW3 A9 502	VW3 A9 202	VW3 A9 102	-	VW3 A9 622
VW3 A5 201	-	VW3 A7 701	VW3 A7 802	VW3 A9 502	VW3 A9 202	VW3 A9 102	-	VW3 A9 622
VW3 A5 202	-	VW3 A7 702	VW3 A7 802	VW3 A9 503	VW3 A9 203	VW3 A9 103	-	VW3 A9 623
VW3 A5 203	-	VW3 A7 702	VW3 A7 803	VW3 A9 503	VW3 A9 203	VW3 A9 103	-	VW3 A9 623
VW3 A5 203	-	VW3 A7 703	VW3 A7 803	VW3 A9 504	VW3 A9 204	VW3 A9 104	-	VW3 A9 624
VW3 A5 203	-	VW3 A7 703	VW3 A7 804	VW3 A9 505	VW3 A9 205	VW3 A9 105	-	VW3 A9 625
VW3 A5 204	-	VW3 A7 704	VW3 A7 804	VW3 A9 505	VW3 A9 205	VW3 A9 105	-	VW3 A9 625
VW3 A5 204	-	VW3 A7 704	VW3 A7 804	VW3 A9 506	VW3 A9 206	VW3 A9 106	VW3 A9 404	VW3 A9 626
VW3 A5 204	-	VW3 A7 704	VW3 A7 804	VW3 A9 507	VW3 A9 207	VW3 A9 107	VW3 A9 405	VW3 A9 627
VW3 A5 205	-	VW3 A7 705	VW3 A7 805	VW3 A9 507	VW3 A9 207	VW3 A9 107	VW3 A9 405	VW3 A9 627
VW3 A5 205	-	VW3 A7 707	VW3 A7 805	VW3 A9 509	VW3 A9 208	VW3 A9 108	VW3 A9 407	VW3 A9 628
VW3 A5 206	-	VW3 A7 707	VW3 A7 805	VW3 A9 509	VW3 A9 208	VW3 A9 108	VW3 A9 407	VW3 A9 628
VW3 A5 206	-	VW3 A7 707	VW3 A7 806	VW3 A9 509	VW3 A9 208	VW3 A9 108	VW3 A9 407	VW3 A9 628
VW3 A5 207	-	VW3 A7 710	VW3 A7 811	VW3 A9 510	VW3 A9 209	VW3 A9 109	-	VW3 A9 629
VW3 A5 207	-	VW3 A7 711	VW3 A7 812	VW3 A9 511	VW3 A9 210	VW3 A9 110	-	VW3 A9 631
VW3 A5 208	-	VW3 A7 711	VW3 A7 812	VW3 A9 512	VW3 A9 211	VW3 A9 111	-	VW3 A9 633
VW3 A5 208	-	VW3 A7 712	VW3 A7 813	VW3 A9 513	VW3 A9 212	VW3 A9 112	-	VW3 A9 635
VW3 A5 209	VW3 A7 101	VW3 A7 715	VW3 A7 814	VW3 A9 514, 515	VW3 A9 213, 214	VW3 A9 113, 114	-	VW3 A9 637
VW3 A5 209	VW3 A7 101	VW3 A7 716	VW3 A7 815	VW3 A9 514, 515	VW3 A9 213, 214	VW3 A9 113, 114	-	VW3 A9 638
VW3 A5 210	VW3 A7 101	VW3 A7 716	VW3 A7 815	VW3 A9 514, 515	VW3 A9 213, 214	VW3 A9 113, 114	-	VW3 A9 638
VW3 A5 210	VW3 A7 101	VW3 A7 716	VW3 A7 815	VW3 A9 514, 515	VW3 A9 213, 214	VW3 A9 113, 114	-	VW3 A9 638
VW3 A5 210	VW3 A7 102	VW3 A7 717	VW3 A7 816	-	-	VW3 A9 115	-	VW3 A9 639
VW3 A5 210	VW3 A7 102	VW3 A7 717	VW3 A7 816	-	-	VW3 A9 115	-	VW3 A9 640
VW3 A5 211	VW3 A7 102	VW3 A7 717	VW3 A7 816	-	-	VW3 A9 115	-	VW3 A9 640
VW3 A5 211	VW3 A7 102	VW3 A7 718	VW3 A7 817	-	-	VW3 A9 116	-	VW3 A9 641
89	64	66	69	26	28	29	25	23

正弦滤波器	电阻制动单元	制动电阻器	起重电阻器	齐平安装成套组件(在防尘和防潮机柜内部)	符合UL类型1的成套组件(机柜外部)	符合IP 21或IP 31的成套组件(机柜外部)	控制卡风扇成套组件	DNV成套组件
VW3 A5 207	-	VW3 A7 710	VW3 A7 811	-	-	-	-	-
VW3 A5 207	-	VW3 A7 711	VW3 A7 812	-	-	-	-	-
VW3 A5 208	-	VW3 A7 711	VW3 A7 812	-	-	-	-	-
VW3 A5 208	VW3 A7 101	VW3 A7 712	VW3 A7 813	-	-	-	-	-
VW3 A5 209	VW3 A7 101	VW3 A7 715	VW3 A7 814	-	-	-	-	-
VW3 A5 209	VW3 A7 101	VW3 A7 716	VW3 A7 815	-	-	-	-	-
VW3 A5 210	VW3 A7 101	VW3 A7 716	VW3 A7 815	-	-	-	-	-
VW3 A5 210	VW3 A7 102	VW3 A7 717	VW3 A7 816	-	-	-	-	-
VW3 A5 210	VW3 A7 102	VW3 A7 717	VW3 A7 816	-	-	-	-	-
VW3 A5 211	VW3 A7 102	VW3 A7 717	VW3 A7 816	-	-	-	-	-
VW3 A5 211	VW3 A7 102	VW3 A7 718	VW3 A7 817	-	-	-	-	-
91	64	66	69	-	-	-	-	-

(1) 对于DNV成套组件VW3 A9 629...641, 应订购没有直流电抗器的变频器, 即在型号末尾添加D。
例如: ATV 71HD90N4变为ATV 71HD90N4D(见第22页)。

ATV71W●●●N4变频器/选件可能组合表

电机		变频器	选件			
kW	HP		直流电抗器	线路电抗器	无源滤波器	附加EMC滤波器
三相电源电压: 380...480 V 50/60 Hz						
0.75	1	ATV 71W075N4	VW3 A4 501	VW3 A4 551	VW3 A4 6●1	VW3 A4 401
1.5	2	ATV 71WU15N4	VW3 A4 502	VW3 A4 551	VW3 A4 6●1	VW3 A4 401
2.2	3	ATV 71WU22N4	VW3 A4 503	VW3 A4 552	VW3 A4 6●1	VW3 A4 401
3	-	ATV 71WU30N4	VW3 A4 503	VW3 A4 552	VW3 A4 6●1	VW3 A4 402
4	5	ATV 71WU40N4	VW3 A4 504	VW3 A4 552	VW3 A4 6●2	VW3 A4 402
5.5	7.5	ATV 71WU55N4	VW3 A4 505	VW3 A4 553	VW3 A4 6●2	VW3 A4 403
7.5	10	ATV 71WU75N4	VW3 A4 506	VW3 A4 553	VW3 A4 6●3	VW3 A4 403
11	15	ATV 71WD11N4	VW3 A4 507	VW3 A4 554	VW3 A4 6●3	VW3 A4 404
15	20	ATV 71WD15N4	VW3 A4 508	VW3 A4 554	VW3 A4 6●4	VW3 A4 405
18.5	25	ATV 71WD18N4	VW3 A4 508	VW3 A4 555	VW3 A4 6●5	VW3 A4 405
22	30	ATV 71WD22N4	VW3 A4 510	VW3 A4 555	VW3 A4 6●6	VW3 A4 406
30	40	ATV 71WD30N4	VW3 A4 510	VW3 A4 556	VW3 A4 6●7	VW3 A4 407
37	50	ATV 71WD37N4	VW3 A4 510	VW3 A4 556	VW3 A4 6●7	VW3 A4 407
45	60	ATV 71WD45N4	VW3 A4 511	VW3 A4 556	VW3 A4 6●8	VW3 A4 408
55	75	ATV 71WD55N4	VW3 A4 511	VW3 A4 556	VW3 A4 6●8	VW3 A4 408
75	100	ATV 71WD75N4	VW3 A4 511	VW3 A4 558	VW3 A4 6●9	VW3 A4 408
页码		19	75	77	80	83

电机电抗器	用于电机电抗器的 IP 20成套组件	正弦滤波器	制动电阻器	起重电阻器
VW3 A5 101, 102, 103	-	-	VW3 A7 701	VW3 A7 801
VW3 A5 101, 102, 103	-	VW3 A5 201	VW3 A7 701	VW3 A7 801
VW3 A5 101, 102, 103	-	VW3 A5 201	VW3 A7 701	VW3 A7 801
VW3 A5 101, 102, 103	-	VW3 A5 201	VW3 A7 701	VW3 A7 802
VW3 A5 101, 102, 103	-	VW3 A5 201	VW3 A7 701	VW3 A7 802
VW3 A5 102, 103, 104	VW3 A9 612	VW3 A5 202	VW3 A7 702	VW3 A7 802
VW3 A5 102, 103, 104	VW3 A9 612	VW3 A5 203	VW3 A7 702	VW3 A7 803
VW3 A5 102, 103, 104	VW3 A9 612	VW3 A5 203	VW3 A7 703	VW3 A7 803
VW3 A5 102, 103, 104	VW3 A9 612	VW3 A5 203	VW3 A7 703	VW3 A7 804
VW3 A5 102, 103, 104	VW3 A9 612	VW3 A5 204	VW3 A7 704	VW3 A7 804
VW3 A5 103, 104	VW3 A9 612	VW3 A5 204	VW3 A7 704	VW3 A7 804
VW3 A5 103, 104	VW3 A9 612	VW3 A5 204	VW3 A7 704	VW3 A7 804
VW3 A5 103, 104	VW3 A9 612	VW3 A5 205	VW3 A7 705	VW3 A7 805
VW3 A5 104	VW3 A9 612	VW3 A5 205	VW3 A7 707	VW3 A7 805
VW3 A5 104	VW3 A9 612	VW3 A5 206	VW3 A7 707	VW3 A7 805
VW3 A5 104	VW3 A9 612	VW3 A5 206	VW3 A7 707	VW3 A7 806
86	87	89	66	69

ATV71P●●●N4Z 变频器/选件可能组合表

电机		变频器	选件					电机电抗器 的IP 20成套 组件
kW	HP		直流电抗器	线路电抗器	无源滤波器	附加的EMC 输入滤波器	电机电抗器	
三相电源电压: 380...480 V 50/60 Hz								
0.75	1	ATV 71P075N4Z	VW3 A4 501	VW3 A4 551	VW3 A4 6●1	VW3 A4 401	VW3 A5 101, 102, 103	-
1.5	2	ATV 71PU15N4Z	VW3 A4 502	VW3 A4 551	VW3 A4 6●1	VW3 A4 401	VW3 A5 101, 102, 103	-
2.2	3	ATV 71PU22N4Z	VW3 A4 503	VW3 A4 552	VW3 A4 6●1	VW3 A4 401	VW3 A5 101, 102, 103	-
3	-	ATV 71PU30N4Z	VW3 A4 503	VW3 A4 552	VW3 A4 6●1	VW3 A4 402	VW3 A5 101, 102, 103	-
4	5	ATV 71PU40N4Z	VW3 A4 504	VW3 A4 552	VW3 A4 6●2	VW3 A4 402	VW3 A5 101, 102, 103	-
5.5	7.5	ATV 71PU55N4Z	VW3 A4 505	VW3 A4 553	VW3 A4 6●2	VW3 A4 403	VW3 A5 102, 103, 104	VW3 A9 612
7.5	10	ATV 71PU75N4Z	VW3 A4 506	VW3 A4 553	VW3 A4 6●3	VW3 A4 403	VW3 A5 102, 103, 104	VW3 A9 612
11	15	ATV 71PD11N4Z	VW3 A4 507	VW3 A4 554	VW3 A4 6●3	VW3 A4 404	VW3 A5 102, 103, 104	VW3 A9 612
页码		18	75	77	80	83	86	87

ATV71H●●●SX6 变频器/选件可能组合表

电机		变频器	选件					电机电抗器 的IP 20成套 组件
kW	HP		直流电抗器	线路电抗器	无源滤波器	附加的EMC 输入滤波器	电机电抗器	
三相电源电压: 500...600 V 50/60 Hz								
1.5	2.0	ATV71HU15S6X	-	VW3 A4 551	-	-	VW3 A4 102, 103, 104	-
2.2	3.0	ATV71HU22S6X	-	VW3 A4 551	-	-	VW3 A4 102, 103, 104	-
3.0	-	ATV71HU30S6X	-	VW3 A4 552	-	-	VW3 A4 102, 103, 104	-
4.0	5.0	ATV71HU40S6X	-	VW3 A4 552	-	-	VW3 A4 102, 103, 104	-
5.5	7.5	ATV71HU55S6X	-	VW3 A4 552	-	-	VW3 A4 102, 103, 104	-
7.5	10.0	ATV71HU75S6X	-	VW3 A4 553	-	-	VW3 A4 102, 103, 104	-
页码		20	-	78	-	-	87	-

正弦滤波器	制动电阻器	起重电阻器	用于在防尘和防潮 机柜内部安装的成 套组件	风扇	符合UL类型1的成 套组件 (机柜外部)	符合IP 21或IP 31的 成套组件 (机柜外部)
VW3 A5 201	VW3 A7 701	VW3 A7 801	VW3 A9 801	VZ3 V1203	VW3 A9 201	VW3 A9 101
VW3 A5 201	VW3 A7 701	VW3 A7 801	VW3 A9 801	VZ3 V1203	VW3 A9 201	VW3 A9 101
VW3 A5 201	VW3 A7 701	VW3 A7 801	VW3 A9 801	VZ3 V1203	VW3 A9 201	VW3 A9 101
VW3 A5 201	VW3 A7 701	VW3 A7 802	VW3 A9 802	VZ3 V1209	VW3 A9 202	VW3 A9 102
VW3 A5 201	VW3 A7 701	VW3 A7 802	VW3 A9 802	VZ3 V1209	VW3 A9 202	VW3 A9 102
VW3 A5 202	VW3 A7 702	VW3 A7 802	VW3 A9 803	VZ3 V1204	VW3 A9 203	VW3 A9 103
VW3 A5 203	VW3 A7 702	VW3 A7 803	VW3 A9 803	VZ3 V1204	VW3 A9 203	VW3 A9 103
VW3 A5 203	VW3 A7 703	VW3 A7 803	-	VZ3 V1210	VW3 A9 204	VW3 A9 104
89	66	69	27	27	28	29

正弦滤波器	制动电阻器	起重电阻器	齐平安装成套组件 (在防尘和防潮机 柜内部)	风扇	符合UL类型1的成 套组件 (机柜外部)	符合IP 21或IP 31的 成套组件 (机柜外部)
-	VW3 A7 702	VW3 A7 801	VW3 A9 504	-	VW3 A9 204	VW3 A9 104
-	VW3 A7 702	VW3 A7 802	VW3 A9 504	-	VW3 A9 204	VW3 A9 104
-	VW3 A7 702	VW3 A7 802	VW3 A9 504	-	VW3 A9 204	VW3 A9 104
-	VW3 A7 702	VW3 A7 802	VW3 A9 504	-	VW3 A9 204	VW3 A9 104
-	VW3 A7 702	VW3 A7 802	VW3 A9 504	-	VW3 A9 204	VW3 A9 104
-	VW3 A7 702	VW3 A7 802	VW3 A9 504	-	VW3 A9 204	VW3 A9 104
-	67	69	26	-	28	29

ATV71H●●●Y 变频器/选件可能组合表

电机			变频器	选件					
500 V kW	575 V HP	690 V kW		线路电抗器	电机电抗器	电机电抗器的IP 20成套组件	电阻制动单元	制动电阻器	起重电阻器
三相电源电压: 500...690 V 50/60 Hz									
1.5	2	2.2	ATV 71HU22Y	VW3 A4 551	VW3 A5 101, 102, 103	-	-	VW3 A7 701	VW3 A7 801
2.2	3	3	ATV 71HU30Y	VW3 A4 551	VW3 A5 101, 102, 103	-	-	VW3 A7 701	VW3 A7 802
3	-	4	ATV 71HU40Y	VW3 A4 551	VW3 A5 101, 102, 103	-	-	VW3 A7 701	VW3 A7 802
4	5	5.5	ATV 71HU55Y	VW3 A4 552	VW3 A5 101, 102, 103	-	-	VW3 A7 701	VW3 A7 802
5.5	7.5	7.5	ATV 71HU75Y	VW3 A4 552	VW3 A5 101, 102, 103	-	-	VW3 A7 702	VW3 A7 803
7.5	10	11	ATV 71HD11Y	VW3 A4 553	VW3 A5 102, 103, 104	VW3 A9 612	-	VW3 A7 702	VW3 A7 803
11	15	15	ATV 71HD15Y	VW3 A4 553	VW3 A5 102, 103, 104	VW3 A9 612	-	VW3 A7 703	VW3 A7 804
15	20	18.5	ATV 71HD18Y	VW3 A4 554	VW3 A5 102, 103, 104	VW3 A9 612	-	VW3 A7 703	VW3 A7 804
18.5	25	22	ATV 71HD22Y	VW3 A4 554	VW3 A5 102, 103, 104	VW3 A9 612	-	VW3 A7 704	VW3 A7 804
22	30	30	ATV 71HD30Y	VW3 A4 555	VW3 A5 102, 103, 104	VW3 A9 612	-	VW3 A7 704	VW3 A7 804
30	40	37	ATV 71HD37Y	VW3 A4 555	VW3 A5 103, 104	VW3 A9 612	-	VW3 A7 704	VW3 A7 805
37	50	45	ATV 71HD45Y	VW3 A4 555	VW3 A5 103, 104	VW3 A9 612	-	VW3 A7 705	VW3 A7 805
45	60	55	ATV 71HD55Y	VW3 A4 556	VW3 A5 103, 104	VW3 A9 612	-	VW3 A7 705	VW3 A7 805
55	75	75	ATV 71HD75Y	VW3 A4 556	VW3 A5 104	VW3 A9 612	-	VW3 A7 707	VW3 A7 818
75	100	90	ATV 71HD90Y	VW3 A4 556	VW3 A5 104	VW3 A9 612	-	VW3 A7 707	VW3 A7 818
90	125	110	ATV 71HC11Y	VW3 A4 570	VW3 A5 104	VW3 A9 612	-	VW3 A7 806	VW3 A7 806
110	150	132	ATV 71HC13Y	VW3 A4 571	VW3 A5 104	VW3 A9 612	-	VW3 A7 806	VW3 A7 805
132	-	160	ATV 71HC16Y	VW3 A4 571	VW3 A5 105	VW3 A9 612	-	VW3 A7 805	VW3 A7 805
160	200	200	ATV 71HC20Y	VW3 A4 560	VW3 A5 105	VW3 A9 612	VW3 A7 103	VW3 A7 805	VW3 A7 806
200	250	250	ATV 71HC25Y	VW3 A4 572	VW3 A5 106	VW3 A9 613	VW3 A7 103	VW3 A7 806	VW3 A7 716
250	350	315	ATV 71HC31Y	VW3 A4 572	VW3 A5 106	VW3 A9 613	VW3 A7 103	VW3 A7 716	VW3 A7 814
315	450	400	ATV 71HC40Y	VW3 A4 568	VW3 A5 107	VW3 A9 613	VW3 A7 104	VW3 A7 814	VW3 A7 717
400	550	500	ATV 71HC50Y	VW3 A4 572	VW3 A5 107	VW3 A9 613	VW3 A7 104	VW3 A7 717	VW3 A7 718
500	700	630	ATV 71HC63Y	VW3 A4 572	VW3 A5 108	VW3 A9 613	VW3 A7 104	VW3 A7 718	VW3 A7 816
页码	20	78	87	87	64	67	69		

ATV71Q●●●Y 变频器/选件可能组合表

90	125	10	ATV 71QC11Y	VW3 A4 570	VW3 A5 104	VW3 A9 612	-	VW3 A7 806	VW3 A7 806
110	150	132	ATV 71QC13Y	VW3 A4 571	VW3 A5 104	VW3 A9 612	-	VW3 A7 806	VW3 A7 805
132	-	160	ATV 71QC16Y	VW3 A4 571	VW3 A5 105	VW3 A9 612	-	VW3 A7 805	VW3 A7 805
160	200	200	ATV 71QC20Y	VW3 A4 560	VW3 A5 105	VW3 A9 612	VW3 A7 103	VW3 A7 805	VW3 A7 806
200	250	250	ATV 71QC25Y	VW3 A4 572	VW3 A5 106	VW3 A9 613	VW3 A7 103	VW3 A7 806	VW3 A7 716
250	350	315	ATV 71QC31Y	VW3 A4 572	VW3 A5 106	VW3 A9 613	VW3 A7 103	VW3 A7 716	VW3 A7 814
315	450	400	ATV 71QC40Y	VW3 A4 568	VW3 A5 107	VW3 A9 613	VW3 A7 104	VW3 A7 814	VW3 A7 717
400	550	500	ATV 71QC50Y	VW3 A4 572	VW3 A5 107	VW3 A9 613	VW3 A7 104	VW3 A7 717	VW3 A7 718
500	700	630	ATV 71QC63Y	VW3 A4 572	VW3 A5 108	VW3 A9 613	VW3 A7 104	VW3 A7 718	VW3 A7 816
页码	21	78	87	87	64	67	69		

齐平安装成套组件 (在防尘和防潮机柜内部)	符合UL类型1的成套组件 (机柜外部)	符合IP 21或IP 31的成套组件 (机柜外部)	控制卡风扇成套组件	DNV成套组件
VW3 A9 506	VW3 A9 206	VW3 A9 106	VW3 A9 404	VW3 A9 642
VW3 A9 506	VW3 A9 206	VW3 A9 106	VW3 A9 404	VW3 A9 642
VW3 A9 506	VW3 A9 206	VW3 A9 106	VW3 A9 404	VW3 A9 642
VW3 A9 506	VW3 A9 206	VW3 A9 106	VW3 A9 404	VW3 A9 642
VW3 A9 506	VW3 A9 206	VW3 A9 106	VW3 A9 404	VW3 A9 642
VW3 A9 506	VW3 A9 206	VW3 A9 106	VW3 A9 404	VW3 A9 642
VW3 A9 506	VW3 A9 206	VW3 A9 106	VW3 A9 404	VW3 A9 642
VW3 A9 506	VW3 A9 206	VW3 A9 106	VW3 A9 404	VW3 A9 642
VW3 A9 506	VW3 A9 206	VW3 A9 106	VW3 A9 404	VW3 A9 642
VW3 A9 506	VW3 A9 206	VW3 A9 106	VW3 A9 404	VW3 A9 642
VW3 A9 509	VW3 A9 208	VW3 A9 108	VW3 A9 407	VW3 A9 643
VW3 A9 509	VW3 A9 208	VW3 A9 108	VW3 A9 407	VW3 A9 643
VW3 A9 509	VW3 A9 208	VW3 A9 108	VW3 A9 407	VW3 A9 643
VW3 A9 509	VW3 A9 208	VW3 A9 108	VW3 A9 407	VW3 A9 643
VW3 A9 509	VW3 A9 208	VW3 A9 108	VW3 A9 407	VW3 A9 643
VW3 A9 512	VW3 A9 211	VW3 A9 111	-	VW3 A9 644
VW3 A9 512	VW3 A9 211	VW3 A9 111	-	VW3 A9 645
VW3 A9 512	VW3 A9 211	VW3 A9 111	-	VW3 A9 645
VW3 A9 514, 515	VW3 A9 213, 214	VW3 A9 113, 114	-	VW3 A9 646
VW3 A9 514, 515	VW3 A9 213, 214	VW3 A9 113, 114	-	VW3 A9 647
VW3 A9 514, 515	VW3 A9 213, 214	VW3 A9 113, 114	-	VW3 A9 647
-	-	VW3 A9 116	-	VW3 A9 648
-	-	VW3 A9 116	-	VW3 A9 649
-	-	VW3 A9 116	-	VW3 A9 649
26	28	29	25	23

-	-	-	-	-
-	-	-	-	-
-	-	-	-	-
-	-	-	-	-
-	-	-	-	-
-	-	-	-	-
-	-	-	-	-
-	-	-	-	-
-	-	-	-	-
-	-	-	-	-
-	-	-	-	-

ATV71变频器通用选件列表

说明	型号	页码
逻辑输入适配器		
针对115V~逻辑输入的适配器	VW3 A3 101	25
人机界面终端		
远程图形显示终端	VW3 A1101	32
编码器接口卡 (1)		
带有RS 422兼容差分输出	VW3 A3 401, 402	52
带有集电极开路输出	VW3 A3 403, 404	52
带有推挽式输出	VW3 A3 405...407	52
带有RS 422兼容差分输出 带有编码器仿真	VW3 A3 411	52
I/O扩展卡 (1)		
逻辑	VW3 A3 201	53
扩展	VW3 A3 202	53
可编程卡 (1)		
“内置控制器”可编程卡	VW3 A3 501	57
ATV 71H●●●M3383、M3X383和N4383变频器专用选件		
说明	型号	页码
编码器接口卡		
旋转式	VW3 A3 408	52
带有SinCos、SinCos Hiperface®、EnDat®或SSI的通用式	VW3 A3 409	52
通信卡列表 (1)		
说明	型号	页码
Modbus TCP菊花链	VW3 A3 310D	62
EtherNet/IP	VW3 A3 316	62
DeviceNet	VW3 A3 309	62
InterBus	VW3 A3 304	62
CC-Link	VW3 A3 317	62
Modbus/Uni-Telway	VW3 A3 303	62
PROFIBUS DP V0	VW3 A3 307	63
PROFIBUS DP V1	VW3 A3 307S371	63
EtherCAT	VW3 A3 326	63

(1) 对于卡的兼容性表，请参见对面一页。

卡的兼容性表(1)					
卡的类型	编码器接口	逻辑输入/输出	扩展输入/输出	“内置控制器”可编程	通信
	VW3 A3 4	VW3 A3 201	VW3 A3 202	VW3 A3 501	VW3 A3 3●●
编码器接口 VW3 A3 4					
逻辑输入/输出 VW3 A3 201					
扩展输入/输出 VW3 A3 202					
“内置控制器”可编程 VW3 A3 501					
通信 VW3 A3 3●●					

可组合

不可组合

(1) 涉及2类卡的最大组合数量为2。

介绍

PF1216/23



编码器接口卡VW3A3401

对于异步电机来说，编码器接口卡可用于带传感器的磁通矢量控制操作(FVC模式)；对于同步电机来说，编码器接口卡可用于带有速度反馈的矢量控制操作(FSY模式)。它们可以提高变频器的性能，而不用考虑电机负载的状态：

- 零速转矩
- 精确的速度调节
- 转矩精度 γ
- 在有转矩冲击时可以缩短响应时间
- 提高瞬态动力学性能

对于异步电机来说，在其他控制模式下(电压矢量控制，电压/频率比)，编码器接口卡可以提高静态速度精度。

任何控制模式下，根据不同型号，编码器接口卡也可用于机械安全功能：

- 超速检测
- 负载转差检测

编码器接口卡也可给ATV 71变频器发送一个编码器输入提供的给定值。此功能专门用于使几个变频器的速度同步。VW3A3401至VW3A3407和VW3A3411编码器接口卡可使用这两种功能。

由编码器技术所决定(增量式或绝对式)，有六种类型的接口卡可供使用：

- RS422兼容差分输出
- 集电极开路输出(NPN)
- 推挽式输出
- 旋转变压器(1)
- SinCos, SinCos Hiperface®, EnDat®或SSI输出(1)
- 带有编码器仿真功能的RS422兼容差分输出(RS422 ESIM)

RS 422 ESIM(编码器仿真)编码器接口卡通过RS 422接口的ESIM输出将电机的位置和速度指示给运动控制器。

它也可被用于在两个ATV 71变频器之间建立主机/从机关系。

ATV 71变频器只能使用一个编码器接口卡。请查阅第51页上的兼容性表。

编码器接口卡插在专用插槽内。

它具有过载和短路保护。

型号

说明	配合编码器使用(2)	电压	最大电流	最大电缆长度	最高工作频率	型号	重量
		V	mA	m	kHz		kg
带有RS422兼容差分输出的编码器接口卡	XCC1●●●●●●X	5	200	50	300	VW3A3401	0.200
	XCC1●●●●●●R						
	XCC1●●●●●●RN						
	XCC1●●●●●●X	15	175	100	300	VW3A3402(3)	0.200
带有集电极开路输出的编码器接口卡	-	12	175	500	300	VW3A3403	0.200
		15	175	500	300	VW3A3404	0.200
带有推挽式输出的编码器接口卡	XCC1●●●●●●Y	12	175	500	300	VW3A3405	0.200
	XCC1●●●●●●K	15	175	500	300	VW3A3406	0.200
	XCC1●●●●●●KN	24	100	500	300	VW3A3407	0.200
旋转式编码器接口卡	-	1.25...5.6	50	200	4, 8 or 12	VW3A3408(1)	0.100
带有SinCos、SinCos Hiperface®、EnDat®或SSI输出的通用编码器接口卡	-	5, 8 or 12	200	50	500	VW3A3409(1)	0.200
带有RS422兼容差分输出及编码器仿真功能的编码器接口卡	-	5	200	50	300	VW3A3411	0.200
		15	200	100			

(1) 卡需要一个ATV 71H●●●N4383变频器(见第22页)。

(2) 如要获得编码器的完整型号，请参考我们的“自动化检测解决方案-OsiSense”目录或我们的网站www.schneider-electric.com。

(3) VW3A3402接口卡可确保ATV 68F变频器应用与ATV 71变频器应用之间的兼容性。

介绍

通过安装I/O扩展卡，ATV 71变频器可以适应更为复杂或更为广泛的应用。



VW3A3202I/O扩展卡

可提供2种型号：

- 具有逻辑I/O功能的卡：
 - 1个继电器逻辑输出(常开触点)
 - 4x24 V 正逻辑(Source)或负逻辑(Sink)输入
 - 2x24 V 集电极开路正逻辑(Source)或负逻辑(Sink)输出
 - 1个用于6个PTC探头的输入(1)。
- 具有扩展I/O功能的卡：
 - 1个差分电流模拟输入0...20 mA
 - 1个可通过软件配置的电压(0...10 V)或电流(0...20 mA)模拟输入
 - 2个可通过软件配置的电压(± 10 V, 0...10 V)或电流(0...20 mA)模拟输出
 - 1个继电器逻辑输出
 - 4x24 V 正逻辑(Source)或负逻辑(Sink)输入
 - 2x24 V 集电极开路正逻辑(Source)或负逻辑(Sink)输出
 - 1个用于6个PTC探头的输入s(1)
 - 1个频率控制输入

ATV 71变频器只能采用一个型号相同的I/O扩展卡。
请参考第51页上的兼容性表。

型号 说明	输入/输出类型							型号	重量 kg
	逻辑输入	逻辑输出	继电器逻辑输出	模拟输入	模拟输出	用于PTC探头的输入(1)	频率控制输入		
逻辑I/O卡	4	2	1	-	-	1	-	VW3A3201	0.300
扩展I/O卡	4	2	1	2	2	1	1	VW3A3202	0.300

(1) 此PTC探头输入绝不能用于在爆炸性空气环境应用中保护ATEX电机。请参考可在我们的网站www.schneider-electric.com上获得的ATEX指南。

变频器 ATV 71

选件：“内置控制器”可编程卡

介绍

通过集成控制系统功能，“内置控制器”可编程卡可被用于使变频器适应特定应用场合。

施耐德电气及其合作伙伴销售各种经过预先定义的、可配置的应用软件。PS 1131软件工作包用于按照标准IEC 61131-3以快速且开放的方式对新的应用程序进行编程和调试。
为了保护我们的专有技术，不能将程序从卡上传送给PC。

在ATV 71变频器中只能安装一个“内置控制器”可编程卡。它可与另外一个可选卡(I/O扩展卡或通信卡)组合使用。
请参考第51页上的兼容性表。

“内置控制器”可编程卡具有：

- 10 x 24 V $\bar{\text{DC}}$ 逻辑输入，其中2个可被用于2个计数器，或者其中4个可被用于1个增量编码器和/或3个计数器。
- 2个0...20 mA电流模拟输入，阻抗500 Ω
- 6 x 24 V $\bar{\text{DC}}$ 集电极开路正逻辑(Source)输出
- 2个0...20 mA电流模拟输出，阻抗500 Ω
- 1个CANopen机器总线主站端口，用于控制其他变频器以及与输入/输出模块及传感器进行通信
- 1个PC端口，用于使用PS 1131软件工作包进行编程

如果功耗不超过200 mA，“内置控制器”可编程卡可由ATV 71变频器供电。否则必须使用外部24 V $\bar{\text{DC}}$ 电源。

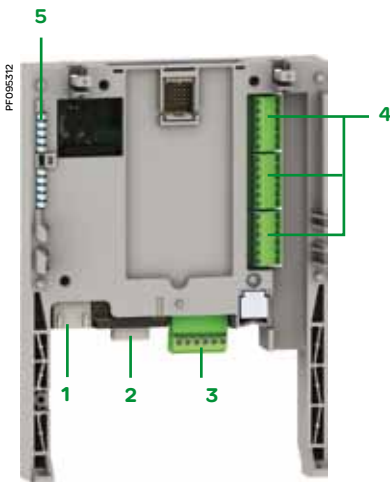
ATV 71W●●●N4A24变频器集成有一个24 V $\bar{\text{DC}}$ 电源，允许额外有250 mA的功耗。

“内置控制器”可编程卡还可以使用：

- 变频器的输入/输出
- I/O扩展卡的输入/输出
- 编码器接口卡的点计数器
- 变频器参数(速度、电流、转矩等)。

说明

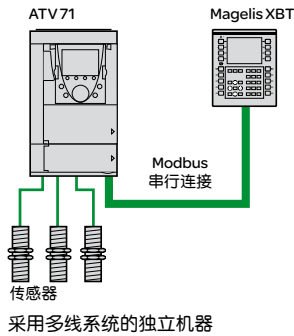
- 1 RJ45连接器，用于通过一条RS 485串行线连接PS 1131软件工作包。
通过PC串口连接成套组件VW3 A8 106中所附的一条电缆和一个RS 232/RS 485转换器连接至PC。
- 2 9针插头型SUB-D连接器，用于与CANopen机器总线连接。
- 3 带有可拆卸式螺钉端子的连接器，有6个相邻间隔为3.81mm的触点，用于24 V $\bar{\text{DC}}$ 电源和4个逻辑输入。
- 4 3个带有可拆卸式螺钉端子的连接器，有6个相邻间隔为3.81mm的触点，用于6个逻辑输入、6个逻辑输出、2个模拟输入、2个模拟输出以及2个公共点。
- 5 5个LED：
 - 1个用于指示有无24 V $\bar{\text{DC}}$ 电源
 - 1个用于指示程序运行出错
 - 2个用于指示CANopen机器总线的通信状态
 - 1个由应用程序控制



变频器

ATV 71

选项：“内置控制器”可编程卡

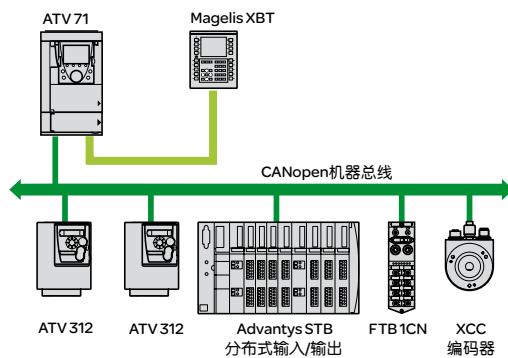


对话

通过“内置控制器”可编程卡中所编制的应用程序，可使用以下设备进行人机对话：

- ATV 71图形显示终端：图形终端有一个菜单专用于“内置控制器”可编程卡。可根据应用情况通过程序定制此菜单。
- Magelis工业人机界面终端，连接至：
 - 变频器的Modbus端口
 - 配有一个Modbus TCP通信卡的变频器可以使用Modbus TCP网络。

任何支持Modbus协议的工业人机界面终端均可用于显示和修改“内置控制器”可编程卡参数。



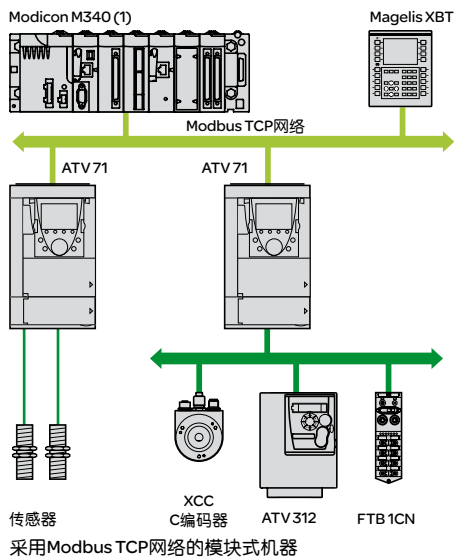
主站CANopen通信

“内置控制器”可编程卡上的主站CANopen端口可用于扩展输入/输出能力以及控制其他CANopen从站设备。

与PLC通信

没有“内置控制器”可编程卡的ATV 71变频器可以很容易地集成到复杂架构中。

不管使用哪种总线、网络或串行线 (Modbus TCP、Modbus/Uni-Telway、PROFIBUS DP、INTERBUS等)，PLC均可与“内置控制器”可编程卡和变频器通信。周期性变量仍可根据需要进行配置。



时钟

由锂电池供电的时钟可保留所发生事件的日志记录。当“内置控制器”可编程卡安装在变频器内时，变频器故障就会自动带有时间和日期戳，无需专门编程。

(1) 请参考我们的“Modicon M340自动化平台”目录。

变频器

ATV 71

选件：“内置控制器”可编程卡

PS 1131软件工作包

PS 1131软件工作包符合国际标准IEC/EN 61131-3, 包含用于对“内置控制器”可编程卡进行编程和设置的所有功能。它包括CANopen配置器。

此软件包针对Microsoft Windows® 98、Microsoft Windows® NT 4.0、Microsoft Windows® Millennium、Microsoft Windows® 2000 Professional和Microsoft Windows® XP操作系统设计。

它得益于与这些操作系统相关的用户友好界面：

- 弹出式菜单
- 功能组块
- 联机帮助

PS 1131软件工作包有英语和德语两种版本可用。

可通过应用浏览器访问**编程和调试工具**。这使用户可以总览程序，并快速访问应用程序的所有组件：

- 程序编辑器
- 功能组块编辑器
- 变量编辑器
- 仿真表编辑器
- 运行期画面编辑器

模块式结构化编程

PS 1131软件工作包用于将应用程序划分为由段(程序代码)、仿真表以及运行画面组成的若干功能模块。

每个程序段都有一个名称，以6种可用语言之一来编写：

- 梯形图(LD)
- 结构化文本语言(ST)
- Grafcet语言(SFC)
- 指令表语言(IL)
- 功能框图(FBD)
- 连续流程图(CFC)

为了保护专有技术或防止任何意外改动，每段均可设置写保护或读/写保护。

功能组块

PS 1131软件工作包具有预先编程的功能组块，它们组成了标准库。可通过标准库中可用的功能组块来执行与变频器的数据交换。

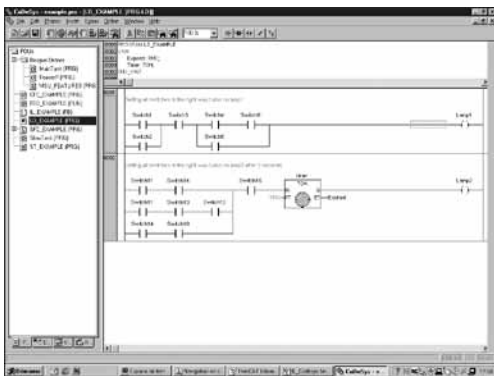
软件工作包还可让用户可以创建其自己的功能组块，由此创建用户库。

用户库也是一种对算法中所含专有技术加以保护的方式，因为可以锁住用户功能组块程序的访问权限。

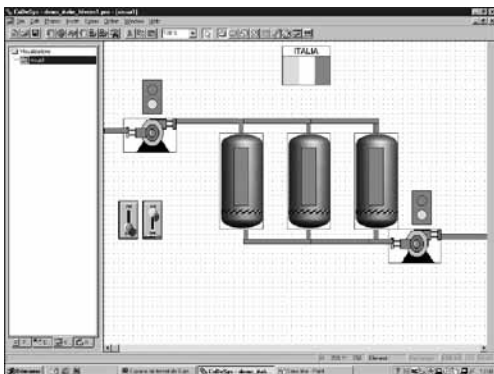
调试工具

PS 1131软件工作包提供了一套完整的应用程序调试工具：

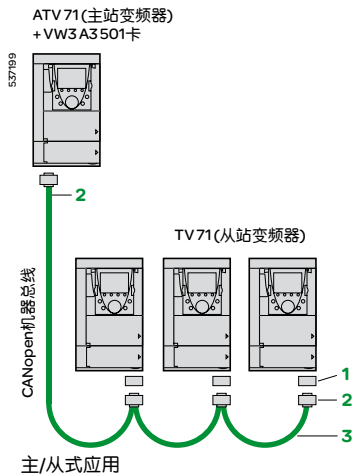
- 用于调试的程序执行(单步执行、单一循环执行等)
- 通过变量自动显示进行的程序实时仿真
- 仿真表编辑器，带有对其进行保存的选项
- 示波器(最多监测20个变量)
- 应用程序运行期画面编辑器(图形对象、消息、画面背景等)
- 用于不使用变频器而测试程序的仿真功能



梯形图语言编程示例



运行期画面示例



型号

卡

说明	型号	重量 kg
“内置控制器”可编程卡 配有一个9针插头型SUB-D连接器	VW3 A3501	0.320

连接附件

说明	物项编号	长度 m	Weight kg
CANopen适配器 安装在变频器控制 终端内的RJ45插槽上。 该适配器包含一个符合 CANopen标准 (CIA DRP 303-1) 的9针插头型SUB-D连接器	1	-	VW3 CAN A71 -
CANopen连接器 带有线路终端器 (可被禁用) 的9针插座型SUB-D连接器	2	-	TSX CAN KCDF 180T -

电缆

CANopen电缆 标准电缆, CE 标识。 低烟雾, 零卤素。阻燃型 (IEC 60332-1)	3	50	TSX CAN CA 50	4.930
		100	TSX CAN CA 100	8.800
		300	TSX CAN CA 300	24.560
CANopen电缆 UL认证, CE 标识。 阻燃型 (IEC 60332-2)	3	50	TSX CAN CB 50	3.580
		100	TSX CAN CB 100	7.840
		300	TSX CAN CB 300	21.870
CANopen电缆 用于恶劣环境 (1) 或移动式设施内 的电缆, CE 标识。 低烟雾, 零卤素。阻燃型 (IEC 60332-1)	3	50	TSX CAN CD 30	3.510
		100	TSX CAN CD 100	7.770
		300	TSX CAN CD 300	21.700

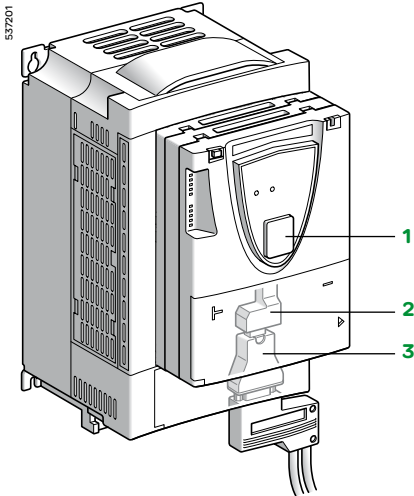
PS 1131软件工作包

说明	型号	重量 kg
PS 1131软件工作包 随CD-ROM光盘提供	(2)	-
用于PC串口的连接成套组件 包括各种附件, 例如: ■ 1条带有2个RJ45连接器的3m长电缆 ■ 带有1个9针插座型SUB-D连接器和1个RJ45连接器的1个RS 232/RS 485转换器	VW3 A8 106	0.350

(1) 恶劣环境包括:

- 承受碳氢化合物、工业油、清洁剂、焊料飞溅
- 相对湿度可达100%
- 含盐的大气
- 温度变化显著
- 运行温度在-10°C至+70°C之间

(2) 产品型号在“内置控制器”可编程卡培训课程中提供。请联系我们的客户关注中心。



Modbus和CANopen协议的集成式通信

介绍

ATV 71变频器的设计可以满足工业通信设施环境中遇到的所有配置要求。

集成式通信协议

ATV 71变频器标配Modbus和CANopen通信协议。

可通过2个集成式通信端口直接访问Modbus协议：

- 一个RJ45 Modbus终端端口1，位于变频器前面板上，用于连接人机界面或下列配置工具之一：
 - 远程图形显示终端
 - Magelis工业人机界面终端
 - SoMove设置软件
 - SimpleLoader（简易下载器）和Multi-Loader（多功能下载器）配置工具

- 一个RJ45 Modbus网络端口2，位于变频器的控制终端上，它被PLC或其他类型的控制器控制或分配信号。它也可以用于连接终端或SoMove设置软件。

可由Modbus网络端口2通过菊花链分接器或CANopen适配器3访问CANopen协议。在此情况下，必须使用终端端口1来访问Modbus协议。

可在我们的网站www.schneider-electric.com上获得用于Modbus和CANopen协议的通信端口的特性。

可选通信卡

通过添加可选通信卡之一，ATV 71变频器也可连接至其他通信总线和网络。

- Modbus TCP菊花链
- Modbus/Uni-Telway（此卡可提供对附加功能的访问，这是对集成式端口（Modbus ASCII和4线RS 485）的补充）
- EtherNet/IP
- DeviceNet
- PROFIBUS DP V0 and V1
- InterBus
- CC-Link
- EtherCAT

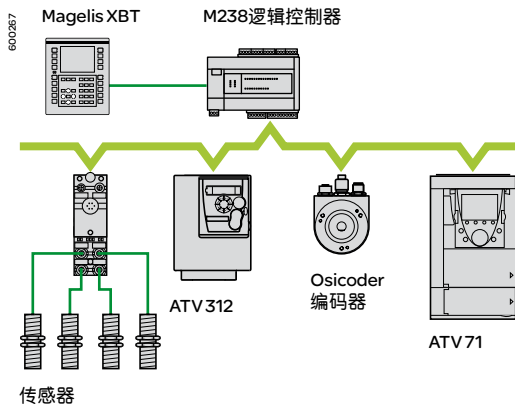
可以选择对控制部分单独供电，从而在即使电源部分没有电力供应的情况下也可保持通信（监测、诊断）。

ATV 58和ATV 58F变频器的主要通信功能与ATV 71变频器兼容：

- 连接
- 通信服务
- 变频器特性（配置文件）
- 控制和监测参数
- 标准调整参数

通信模块

可通过作为选件使用的通信模块（见第63页）将ATV 71变频器连接至Fipio总线。



传感器
CANopen机器总线上的配置示例

功能

可通过网络访问所有的变频器功能：

- 配置
- 调整
- 控制
- 监测

ATV 71变频器的高级功能提供了出色的接口灵活性。它们可使不同的控制源（输入/输出、通信网络、通信卡和人机界面终端）被分配给各种控制功能，以满足多种多样、极其复杂的应用要求。

通过提供配置软件（SyCon®网络的配置程序等）使得网络配置得以简化。

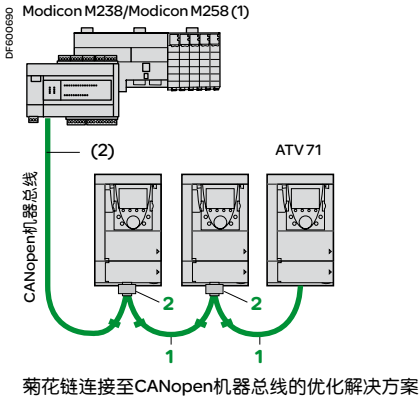
对于集成式Modbus和CANopen端口以及针对工业应用的通信卡，ATV 71变频器的控制可依照：

- CiA 402配置文件
- 输入/输出配置文件，其中的控制与通过输入/输出终端进行控制一样简单适用。DeviceNet卡也支持CIP AC变频器和Allen-Bradley变频器配置文件，PROFIBUS DP V0和V1卡也支持PROFIdrive配置文件。

根据每一种协议的具体标准对通信进行监测。然而，不管是何种协议，均可对出现通信故障时变频器的响应进行配置：

- 自由停机、斜坡停机、快速停机或制动停机
- 维持最后接收到的命令
- 以预定速度的低效运行位置
- 忽略故障

来自CANopen机器总线的命令按照与变频器终端输入同样的优先级进行处理，从而使得通过CANopen适配器的网络端口具有出色的响应时间。



CANopen机器总线

说明	物项编号	长度 m	型号	重量 kg
通过RJ45连接器进行连接 (菊花链连接至CANopen机器总线的优化解决方案)				
CANopen电缆组件 配有2个RJ45连接器	1	0.3	VW3 CAN CARR03	0.050
		1	VW3 CAN CARR1	0.500

菊花链分接器
配有：
 ■ 2个RJ45连接器，用于连接菊花链中的CANopen总线
 ■ 1个带有RJ45连接器的电缆组件，用于连接变频器

通过SUB-D连接器进行连接

CANopen适配器，安装在变频器控制终端内的RJ45端口上。该适配器提供了1个符合CANopen标准 (CIA DRP 303-1) 的9针插头型SUB-D连接器。	3	-	VW3 CAN A71	-
-------------------------------------------------------------------------------------	---	---	-------------	---

CANopen连接器 (4) 带有线路终端器 (可被禁用) 的9针插座型SUB-D连接器。180°电缆出口，用于2条CANopen电缆。CAN-H、CAN-L、CAN-GND连接。	4	-	VW3 CAN KCDF 180T	-
-----------------------------------------------------------------------------------------------	---	---	-------------------	---

CANopen电缆 (1) (2) 标准电缆，CE 标识 低烟雾，零卤素 阻燃型 (IEC 60332-1)	5	50	TSX CAN CA 50	4.930
		100	TSX CAN CA 100	8.800
		300	TSX CAN CA 300	24.560

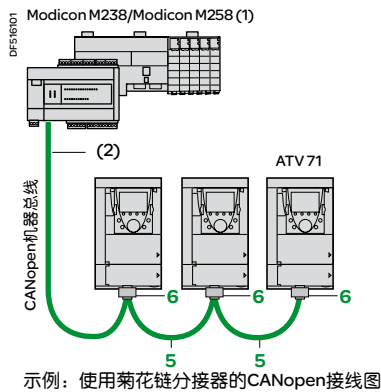
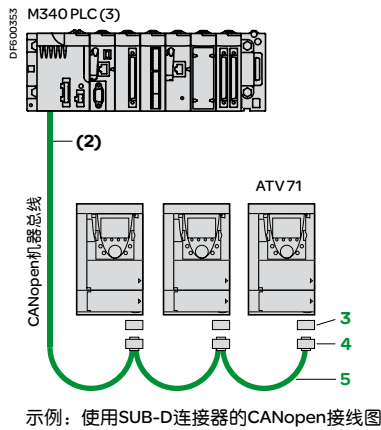
CANopen电缆 (1) (2) UL 认证，CE 标识 阻燃型 (IEC 60332-2)	5	50	TSX CAN CB 50	3.580
		100	TSX CAN CB 100	7.840
		300	TSX CAN CB 300	21.870

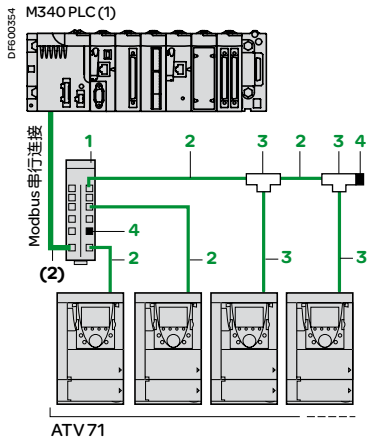
CANopen电缆 (1) (2) 用于恶劣环境 (5) 或移动式设施内的电缆，CE 标识。 低烟雾，零卤素。 阻燃型 (IEC 60332-1)	5	50	TSX CAN CD 50	3.510
		100	TSX CAN CD 100	7.770
		300	TSX CAN CD 300	21.700

通过端子进行连接

CANopen菊花链分接器 配有： ■ 2个弹簧接线板，用于连接菊花链中的CANopen总线 ■ 1个带有RJ45连接器的电缆组件，用于连接变频器	6	0.6	TSC CTN026M16M	-
------------------------------------------------------------------------------------	---	-----	----------------	---

- (1) 请参考“Modicon M238逻辑控制器”和“M258逻辑控制器”目录。
- (2) 电缆取决于控制器或PLC的类型。
- (3) 请参考“Modicon M340自动化平台”目录。
- (4) 对于ATV 71H●●M3、ATV 71HD11M3X、HD15M3、ATV 71H075N4...HD18N4、ATV 71H075N4383...HD18N4383 和 ATV 71HU22Y...HC63Y 变频器，此连接器可被TSX CAN KCDF 180T连接器替代。
- (5) 恶劣环境包括：
 - 承受碳氢化合物、工业油、清洁剂、焊料飞溅
 - 相对湿度可达100%
 - 含盐的大气
 - 温度变化显著
 - 运行温度在-10°C至+70°C之间。





示例：通过分线箱和RJ45连接器进行连接的Modbus接线图

Modbus串行连接

连接附件

说明	物项编号	长度 m	设备型号	重量 kg
Modbus分线箱 10个RJ45连接器和1个螺纹端子	1	-	LU9GC3	0.500
用于Modbus串行连接的电缆 配备2个RJ45连接器	2	0.3	VW3A8306R03	0.025
		1	VW3A8306R10	0.060
		3	VW3A8306R30	0.130
Modbus T型接线盒 (带有集成的电缆)	3	0.3	VW3A8306TF03	0.190
		1	VW3A8306TF10	0.210
线路终端器 用于RJ45连接器	4	-	VW3A8306RC	0.010
(3)	4	R = 120 Ω	-	-
		C = 1nf	-	-
	4	-	VW3A8306R	0.010

(1) 请参考“Modicon M340自动化平台”目录。

(2) 电缆取决于控制器或PLC的类型。

(3) 以2件为批量单位订购。



通信卡

Modbus TCP菊花链和EtherNet/IP网络 (1)(2)				
说明		长度 m	型号	重量 kg
通信卡				
Modbus TCP菊花链	配备2个RJ45连接器 Modbus TCP 10/100 Mbps, C20类型	-	VW3 A3 310D	0.300
EtherNet/IP	配备2个RJ45连接器	-	VW3 A3 316	0.300
ConneXium Modbus TCP (VW3 A3 310D) 或EtherNet/IP (VW3 A3 316) 电缆组件				
直型屏蔽双绞电缆组件	配有2个RJ45连接器 须连接至集线器或交换机	2	490 NTW 000 02	-
		5	490 NTW 000 05	-
		12	490 NTW 000 12	-
		40	490 NTW 000 40	-
		80	490 NTW 000 80	-

DeviceNet总线 (1)(2)			
说明		型号	重量 kg
通信卡			
DeviceNet	配备一个5针可拆卸式螺纹接口	VW3 A3 309	0.300

INTERBUS总线 (1)(2)			
说明		型号	重量 kg
通信卡			
InterBus	配备一个9针插头型SUB-D连接器和 一个9针插座型SUB-D连接器 使用电缆组件170 MCI ●●●00 进行连接(3)	VW3 A3 304	0.300

CC-LINK总线 (1)(2)			
说明		型号	重量 kg
通信卡			
CC-Link	配备一个5针可拆卸式螺纹接口	VW3 A3 317	0.300

Modbus/Uni-Telway网络 (1)(2)				
说明		长度 m	型号	重量 kg
通信卡				
Modbus/Uni-Telway	配备一个9针插座型SUB-D连接器	-	VW3 A3 303	0.300
用于Modbus/Uni-Telway卡 (VW3 A3 303) 的连接附件				
用户插座	配备两个15针插座型SUB-D连接器和 两个螺丝式接线板。 用于2通道接线盒、中继电缆延长和 线路终端器	-	TSX SCA 62	0.570
电缆组件 用于TSX SCA 62用户插座	配备两个9针和15针插头型SUB-D连接器	3	VW3 A8 306 2	0.150

(1) ATV 71变频器只能使用一个通信卡。参见第40页至第51页的变频器、选件和附件可能组合一览表。
 (2) 可从我们的网站www.schneider-electric.com下载用户手册。对于PROFIBUS DP、DeviceNet和LONWORKS卡，也可从我们的网站www.schneider-electric.com下载gsd、eds或xif格式的说明文件。
 (3) 请参考“自动化平台Modicon Premium和Unity-PL7软件”目录。

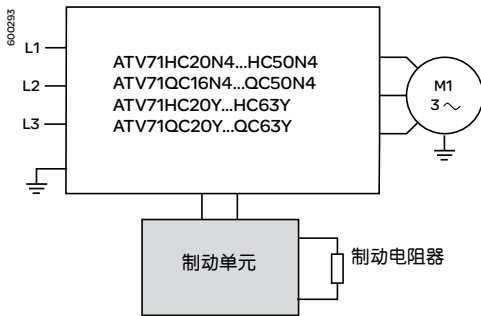
PROFIBUS DP V0/V1 (1)(2)				
说明		长度 m	型号	重量 kg
通信卡				
PROFIBUS DP V0	配备一个9针插座型SUB-D连接器	-	VW3A3307	0.300
PROFIBUS DP V1	配备一个9针插座型SUB-D连接器	-	VW3A3307S371	0.300
用于PROFIBUS DP V0 (VW3A3307) 或V1 (VW3A3307S371) 卡的连接附件				
连接器:	用于线路中部	-	490NAD91104	-
9针插头型SUB-D连接器(3)	用于线路端头	-	490NAD91103	-
电缆		100	TSXPBS CA100	-
用于连接器490NAD911●●(3)		400	TSXPBS CA400	-
EtherCAT总线(1)(2)				
说明			型号	重量 kg
通信卡				
EtherCAT	配备2个RJ45连接器		VW3A3326	0.300
其它通信总线				
说明		长度 m	型号	重量 kg
通信模块				
Fipio/Modbus网关		-	LUF P1	0.240
用于连接至Fipio总线				
用于LUF P网关的电缆组件				
电缆组件	配备2个RJ45连接器	0.3	VW3A8306R03	0.025
用于LUF P1网关		1	VW3A8306R10	0.060
		3	VW3A8306R30	0.130

(1) ATV 71变频器只能使用一个通信卡。参见第40页至第51页的变频器、选件和附件可能组合一览表。

(2) 可从我们的网站www.schneider-electric.com下载用户手册。对于PROFIBUS DP、DeviceNet和LONWORKS卡，也可从我们的网站www.schneider-electric.com下载gsd、eds或xif格式的说明文件。

(3) 请参考“自动化平台Modicon Premium和Unity-PL7软件”目录。

介绍



通过将能量耗散在制动电阻器中，电阻制动使得ATV71变频器可以在制动至停止时或在“发电机”模式运行期间也能够运行。

ATV71H●●●M3、ATV71H●●●M3X、ATV71H075N4...HC16N4、ATV71W●●●N4、ATV71P●●●N4Z、ATV71H●●●S6X与ATV71HU22Y...HC16Y变频器有一个内置的动态制动晶体管。

由变频器控制的ATV71HC20N4...HC50N4、ATV71QC16N4...QC50N4、ATV71HC20Y...HC63Y和ATV71QC20Y...QC63Y变频器需要有一个制动单元。

对于变频器

- ATV71HC20N4、HC28N4和ATV71QC16N4...QC25N4，制动单元直接安装在变频器的左侧
- ATV71HC40N4、HC50N4、ATV71QC40N4、QC50N4、ATV71HC20Y...HC63Y和ATV71QC20Y...QC63Y，制动单元是一个外部模块。

制动单元提供IP 20保护。热保护由集成的温度探头提供。

应用场合

大惯量机械，具有快慢循环的机械，执行垂直运动的大功率机械。

型号

适用变频器	功率		损耗	电缆 (变频器 - 制动单元)		电缆 (制动单元 - 电阻器)		导通时间 百分比	型号	重量
	连续	最大	连续功率下	横截面积	最大长度	横截面积	最大长度			
	kW	kW	W	mm	m	mm	m			
电源电压：380...480 V 50/60 Hz										
ATV71HC20N4, HC28N4 ATV71QC16N4... QC25N4	200	420	550	-	-	2x95	50	420kW下为5% 320kW下为15% 250kW下为50%	VW3A7101	30.000
ATV71HC31N4... HC50N4 ATV71QC31N4... QC50N4	400	750	1050	2x150	1	2x150	50	750kW下为5% 550kW下为15% 440kW下为50%	VW3A7102	80.000
电源电压：500...690 V 50/60 Hz										
ATV71HC20Y... HC31Y ATV71QC20Y... QC31Y	300	450	650	2x150	1	2x150	50	450kW下为5% 400kW下为15% 350kW下为50%	VW3A7103	80.000
ATV71HC40Y... HC63Y ATV71QC40Y... QC63Y	400	900	1150	2x150	1	2x150	50	900kW下为5% 600kW下为15% 500kW下为50%	VW3A7104	80.000

注：要提高制动功率，可在同一制动单元上并排安装多个制动电阻器。在此情况下，不要忘记考虑与制动单元相关的最小电阻值，即：

- 对于VW3A7101制动单元，为1.05欧姆
- 对于VW3A7102制动单元，为0.7欧姆
- 对于VW3A7103制动单元，为2欧姆
- 对于VW3A7104制动单元，为1欧姆

介绍



VW3 A7 701

通过耗散制动能量，制动电阻器可使ATV71变频器在制动至停止的同时保持运行，并能够获得最大瞬时制动转矩。

制动电阻器设计用于在机柜外部安装，不应阻挡自然冷却。绝对不能堵塞进风口与出风口。
空气必须经过防尘、防腐蚀以及防冷凝处理。

有两种电阻器型号可供使用，取决于变频器额定值：

- 采用IP 20外壳和由温控开关或变频器提供热保护 (VW3 A7 701...709)
- 采用IP 23外壳和由热过载继电器 (VW3 A7 71●和8●●)提供热保护

额定值等于或低于160 kW的ATV71变频器的内部电路有一个内置的动态制动晶体管。

应用场合

惯性机械，循环工作机械。

型号

适用变频器	电阻器的防护等级	20°C下的欧姆值	50°C下可用的平均功率(1)	型号	重量
			kW		kg
电源电压：200...240 V 50/60 Hz					
ATV 71H037M3, H075M3	IP 20	100	0.05	VW3 A7 701	1.900
ATV 71HU15M3, HU22M3	IP 20	60	0.1	VW3 A7 702	2.400
ATV 71HU30M3, HU40M3	IP 20	28	0.2	VW3 A7 703	3.500
ATV 71HU55M3, HU75M3	IP 20	15	1	VW3 A7 704	11.000
ATV 71HD11M3X	IP 20	10	1	VW3 A7 705	11.000
ATV 71HD15M3X	IP 20	8	1	VW3 A7 706	11.000
ATV 71HD18M3X, HD22M3X	IP 20	5	1.3	VW3 A7 707	11.000
ATV 71HD30M3X	IP 20	4	1	VW3 A7 708	11.000
ATV 71HD37M3X, HD45M3X	IP 20	2.5	1	VW3 A7 709	11.000
ATV 71HD55M3X, HD75M3X	IP 23	1.8	15.3	VW3 A7 713	50.000

(1) 电阻器的负载系数：对应于大多数正常应用，50°C下可由电阻器向外壳耗散的平均功率值由制动期间的负载系数决定：

对于VW3 A7 701...709：

- 对于40 s周期，以0.6 Tn制动转矩持续制动2 s
- 对于40 s周期，以1.5 Tn制动转矩持续制动0.8 s

对于VW3 A7 713：

- 对于30 s周期，以2 Tn制动转矩持续制动10 s



VW3A7701

型号(续)					
适用变频器	电阻器的防护等级	20°C下的欧姆值	50°C下可用的平均功率(1)	型号	重量
			kW		kg
电源电压：380...480 V 50/60 Hz					
ATV 71H075N4...HU40N4 ATV 71W075N4, WU40N4 ATV 71P075N4Z...PU55N4Z	IP 20	100	0.05	VW3A7701	1.900
ATV 71HU55N4, HU75N4 ATV 71WU55N4, WU75N4 ATV 71PU55N4Z, PU75N4Z	IP 20	60	0.1	VW3A7702	2.400
ATV 71HD11N4, HD15N4 ATV 71WD11N4, WD15N4 ATV 71PD11N4Z	IP 20	28	0.2	VW3A7703	3.500
ATV 71HD18N4...HD30N4 ATV 71WD18N4...WD30N4	IP 20	15	1	VW3A7704	11.000
ATV 71HD37N4 ATV 71WD37N4	IP 20	10	1	VW3A7705	11.000
ATV 71HD45N4...HD75N4 ATV 71WD45N4...WD75N4	IP 20	5	1.3	VW3A7707	11.00
ATV 71HD90N4 ATV 71QD90N4	IP 23	2.75	25	VW3A7710	80.000
ATV 71HC11N4, HC13N4 ATV 71QC11N4, QC13N4	IP 23	2.1	37	VW3A7711	86.000
ATV 71HC16N4 ATV 71QC16N4	IP 23	2.1	44	VW3A7712	104.000
ATV 71HC20N4 ATV 71QC20N4	IP 23	1.05	56	VW3A7715	136.000
ATV 71HC25N4, HC28N4 ATV 71QC25N4	IP 23	1.05	75	VW3A7716	172.000
ATV 71HC31N4, HC40N4 ATV 71QC31N4, QC40N4	IP 23	0.7	112	VW3A7717	266.000
ATV 71HC50N4 ATV 71QC50N4	IP 23	0.7	150	VW3A7718	350.000

(1) 电阻器的负载系数：对应于大多数正常应用，50°C下可由电阻器向外壳耗散的平均功率值由制动期间的负载系数决定：

- 对于VW3A7701...705和VW3A7707：
 - 对于40s周期，以0.6 Tn制动转矩持续制动2s
 - 对于40s周期，以1.5 Tn制动转矩持续制动0.8s
- 对于VW3A7710...712和715...718：
 - 对于30s周期，以2 Tn制动转矩持续制动10s

变频器

ATV71

选件：制动电阻器



VW3A7701

型号 (续)						
适用变频器	电阻器的 防护等级	20°C下的 欧姆值	50°C下可用的 平均功率 (1)	每台变频 器所需的 数量	型号	重量
						kg
电源电压：500...600 V 50/60 Hz						
ATV 71HU15S6X...HU75S6X	IP 20	60	0.1	1	VW3A7702	2.400
电源电压：500...690 V 50/60 Hz						
ATV 71HU22Y...HU55Y	IP 20	100	0.05	1	VW3A7701	1.900
ATV 71HU75Y, HD11Y	IP 20	60	0.1	1	VW3A7702	2.400
ATV 71HD15Y, HD18Y	IP 20	28	0.2	1	VW3A7703	3.500
ATV 71HD22Y...HD37Y	IP 20	15	1	1	VW3A7704	11.000
ATV 71HD45Y, HD55Y	IP 20	10	1	1	VW3A7705	11.000
ATV 71HD75Y, HD90Y	IP 20	5	1.3	1	VW3A7707	11.000
ATV 71HC11Y, HC13Y ATV 71QC11Y, QC13Y	IP 23	4.2	62	1	VW3A7806	126.000
ATV 71HC16Y, HC20Y ATV 71QC16Y, QC20Y	IP 23	8.1	44	2	VW3A7805(2)	92.000
ATV 71HC25Y ATV 71QC25Y	IP 23	4.2	62	2	VW3A7806(2)	126.000
ATV 71HC31Y ATV 71QC31Y	IP 23	1.05	75	2	VW3A7716(3)	172.000
ATV 71HC40Y ATV 71QC40Y	IP 23	1.05	112	2	VW3A7814(3)	280.000
ATV 71HC50Y ATV 71QC50Y	IP 23	0.7	112	2	VW3A7717(3)	266.000
ATV 71HC63Y ATV 71QC63Y	IP 23	0.7	150	2	VW3A7718(3)	350.000

(1) 电阻器的负载系数：对应于大多数正常应用，50°C下可由电阻器向外壳耗散的平均功率值由制动期间的负载系数决定。

对于VW3A7701...705和707：

- 对于40 s周期，以0.6 Tn制动转矩持续制动2 s
- 对于40 s周期，以1.5 Tn制动转矩持续制动0.8 s

对于VW3A7716...718：

- 对于30 s周期，以2 Tn制动转矩持续制动10 s

对于VW3A7805和806：

- 对于200 s周期，以1 Tn制动转矩持续制动100 s
- 对于200 s周期，以1.6 Tn制动转矩持续制动20 s

对于VW3A7814：

- 对于240 s周期，以2 Tn制动转矩持续制动10 s
- 对于240 s周期，以1.25 Tn制动转矩持续制动110 s

(2) 两个制动电阻器必须并联连接。所有组件的尺寸必须被计入考虑，此外在每两个电阻器之间还需留出300 mm的空间（请参考我们的网站www.schneider-electric.com）。

(3) 两个制动电阻器必须串联连接。所有组件的尺寸必须被计入考虑，此外在每两个电阻器之间还需留出300 mm的空间（请参考我们的网站www.schneider-electric.com）。

介绍

H起重电阻器是一种制动电阻器, 通过分散制动能量, 可使ATV 71变频器在制动至完全停止过程中或在减速制动期间运行, 并能够获得最大瞬时制动转矩。

电阻器设计用于在机柜外部安装, 采用自然冷却。绝对不能堵塞进风口与出风口。空气必须经过防尘、防腐蚀以及防冷凝处理。

额定值等于或低于160 kW的ATV 71变频器的内部电路有一个内置的动态制动晶体管。

电阻器具有IP 23防护等级(除VW3 A7 801之外, 该电阻器在水平安装时能够提供IP 23保护, 在所有其它情况下提供IP 20保护)。热保护由热过载继电器提供。

注: 对于ATV 71HC20N4...HC50N4、ATV 71QC16N4...QC50N4、ATV 71HC20Y...HC63Y和ATV 71QC20Y...QC63Y变频器, 必须使用制动单元(见第64页)。

应用

执行垂直运动的机械, 具有快速循环的机械, 大惯量机械。

型号

适用变频器	20°C下的 欧姆值	50°C下可用的 平均功率 ⁽¹⁾	每台变频器 所需的数量	型号	重量
		kW			kg
电源电压: 200...240 V 50/60 Hz					
ATV 71H037M3, H075M3	100	1.6	1	VW3 A7 801	6.000
ATV 71HU15M3	60	5.6	1	VW3 A7 802	21.000
ATV 71HU22M3...HU40M3	24.5	9.8	1	VW3 A7 803	28.000
ATV 71HU55M3, HU75M3	14	22.4	1	VW3 A7 804	54.000
ATV 71HD11M3X, HD15M3X	8.1	44	1	VW3 A7 805	92.000
ATV 71HD18M3X	4.2	62	1	VW3 A7 806	126.000
ATV 71HD22M3X, HD30M3X	3.5	19.5	1	VW3 A7 807	51.000
ATV 71HD37M3X, HD45M3X	1.85	27.4	1	VW3 A7 808	94.000
ATV 71HD55M3X	1.8	30.6	1	VW3 A7 809	103.000
ATV 71HD75M3X	1.4	44	1	VW3 A7 810	119.000

(1) 起重电阻器的负载系数: 50°C下从电阻器耗散的平均功率值由制动期间的负载系数决定。

对于VW3 A7 801...808:

- 对于200 s周期, 以1 T_n制动转矩持续制动100 s

- 对于200 s周期, 以1.6 T_n制动转矩持续制动20 s

对于VW3 A7 809和VW3 A7 810:

- 对于240 s周期, 以2 T_n制动转矩持续制动10 s

- 对于240 s周期, 以1.25 T_n制动转矩持续制动110 s

变频器

ATV 71

选件：起重电阻器

型号(续)	20°C下的 欧姆值	50°C下可用的 平均功率(1)	每台变频器 所需的数量	型号	重量
		kW			kg
电源电压：380...480 V 50/60 Hz					
ATV 71H075N4...HU22N4 ATV 71W075N4...WU22N4 ATV 71P075N4Z...PU22N4Z	100	1.6	1	VW3A7801	6.000
ATV 71HU30N4...HU55N4 ATV 71WU30N4...WU55N4 ATV 71PU30N4Z...PU55N4Z	60	5.6	1	VW3A7802	21.000
ATV 71HU75N4, HD11N4 ATV 71WU75N4, WD11N4 ATV 71PD11N4Z	24.5	9.8	1	VW3A7803	28.000
ATV 71HD15N4...HD30N4 ATV 71WD15N4...WD30N4	14	22.4	1	VW3A7804	54.000
ATV 71HD37N4...HD55N4 ATV 71W37N4...WD55N4	8.1	44	1	VW3A7805	92.000
ATV 71HD75N4 ATV 71WD75N4	4.2	62	1	VW3A7806	126.000
ATV 71HD90N4 ATV 71QD90N4	2.75	56	1	VW3A7811	130.000
ATV 71HC11N4, HC13N4 ATV 71QC11N4, QC13N4	2.1	75	1	VW3A7812	181.000
ATV 71HC16N4 ATV 71QC16N4	2.1	112	1	VW3A7813	250.000
ATV 71HC20N4 ATV 71QC20N4	1.05	112	1	VW3A7814	280.000
ATV 71HC25N4, HC28N4 ATV 71QC25N4	1.05	150	1	VW3A7815	362.000
ATV 71HC31N4, HC40N4 ATV 71QC31N4, QC40N4	0.7	225	1	VW3A7816	543.000
ATV 71HC50N4 ATV 71QC50N4	0.7	330	1	VW3A7817	642.000
电源电压：500...600 V 50/60 Hz					
ATV 71HU15S6X	100	1.4	1	VW3A7801	6.000
ATV 71HU22S6X... HU75S6X	60	4.8	1	VW3A7802	21.000
电源电压：500...690 V 50/60 Hz					
ATV 71HU22Y	100	1.6	1	VW3A7801	6.000
ATV 71HU30Y...HU55Y	60	5.6	1	VW3A7802	21.000
ATV 71HU75Y, HD11Y	24.5	9.8	1	VW3A7803	28.000
ATV 71HD15Y...HD30Y	14	22.4	1	VW3A7804	54.000
ATV 71HD37Y...HD55Y	8.1	44	1	VW3A7805	92.000
ATV 71HD75Y, HD90Y	5	70	1	VW3A7818	159.000
ATV 71HC11Y ATV 71QC11Y	4.2	62	1	VW3A7806	126.000
ATV 71HC13Y, HC16Y ATV 71QC13Y, QC16Y	8.1	44	2	VW3A7805(2)	92.000
ATV 71HC20Y ATV 71QC20Y	4.2	62	2	VW3A7806(2)	126.000
ATV 71HC25Y ATV 71QC25Y	1.05	75	2	VW3A7716(3)	172.000
ATV 71HC31Y ATV 71QC31Y	1.05	112	2	VW3A7814(3)	280.000
ATV 71HC40Y ATV 71QC40Y	0.7	112	2	VW3A7717(3)	266.000
ATV 71HC50Y ATV 71QC50Y	0.7	150	2	VW3A7718(3)	350.000
ATV 71HC63Y ATV 71QC63Y	0.7	225	2	VW3A7816(3)	543.000

(1) 电阻器的负载系数：50°C下由电阻器耗散的平均功率值由制动期间的负载系数决定。

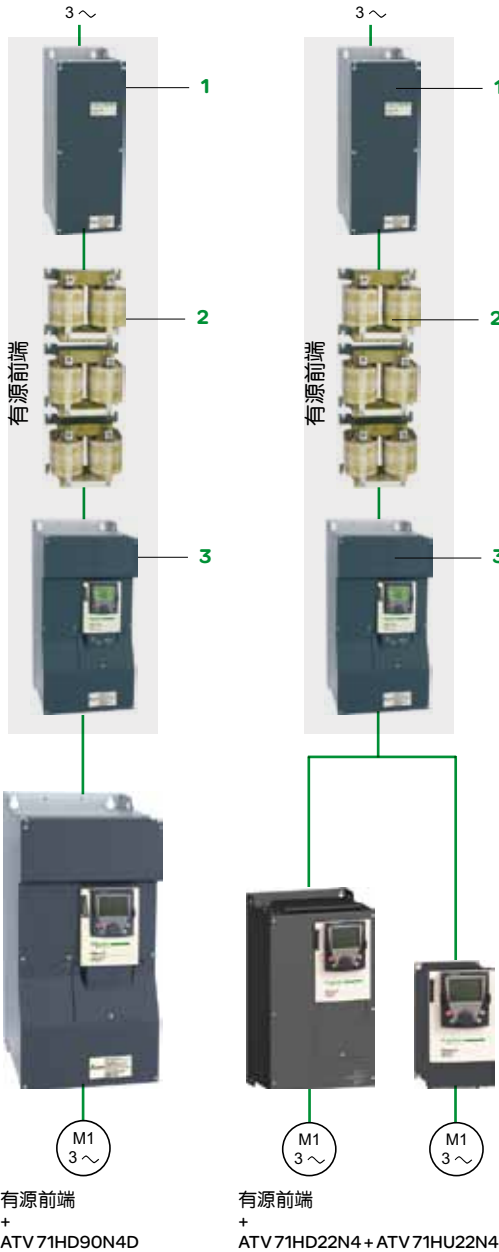
- 对于VW3A7716...718：
 - 对于30s周期，以2 Tn制动转矩持续制动10s
- 对于VW3A7801...808和VW3A7818：
 - 对于200s周期，以1 Tn制动转矩持续制动100s
 - 对于200s周期，以1.6 Tn制动转矩持续制动20s
- 对于VW3A7809...817：
 - 对于240s周期，以2 Tn制动转矩持续制动10s
 - 对于240s周期，以1.25 Tn制动转矩持续制动110s

(2) 两个制动电阻器必须并联连接。所有组件的尺寸必须被计入考虑，此外在每两个电阻器之间还需留出300mm的空间(请参考我们的网站www.schneider-electric.com)。

(3) 两个制动电阻器必须串联连接。所有组件的尺寸必须被计入考虑，此外在每两个电阻器之间还需留出300mm的空间(请参考我们的网站www.schneider-electric.com)。

变频器 ATV 71

选件：有源前端



介绍

有源前端可以使ATV 71变频器将能量回馈给线路电源。有源前端具有四象限运行的特点，对于允许以发电机模式运行的应用来说是理想的选择。

它可用于采用以下3类50/60 Hz电源的功率在0.75 kW至630 kW之间的一系列变频器：

- 380...440 V三相
- 480 V三相
- 500...690 V三相

有源前端符合相关欧洲指令并获得了CE标识。

除了可以显著降低谐波水平之外，此技术还具有如下几个优点：

- 提高应用动态性能
- 在不稳定的线路电源上运行
- 放大输入电压 e
- 功率因数 (cos)

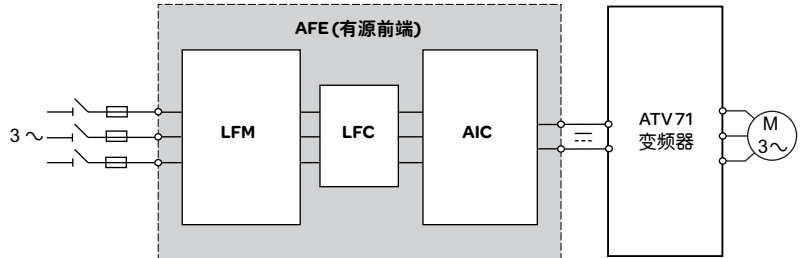
有源前端由位于线路电源与电机之间的安装在变频器上游的一套共3个模块组成。

它由以下元件组成：

- 一个线路滤波器模块 (LFM) 1，在输入端使用，集成有：
 - 一个充电电路
 - 一个线路接触器
 - 一个EMC滤波器
- 一个线路滤波器电抗器 (LFC) 2，由3个单相电抗器组成；它被连接在线路滤波器模块 (LFM) 与主动式整流器 (AIC) 之间
- 一个主动式整流器 (AIC) 3

有源前端可使ATV 71变频器通过公共直流母线获得供电，同时可使其将能量回馈给线路电源。它也可被用于：

- 将总的电流失真系数 (THDI) 限制到小于4%
- 它也可以为多台不同额定功率的变频器提供直流电，如有安装要求，需要并联安装。



有源前端提供IP 00保护。运行期间的环境温度必须在-10°C至+45°C之间 (无降容，60°C以上会降容)。

对线路电源一侧有源前端的保护必须由针对半导体的熔断器 (针对短路或系统故障的保护) 加以补充。

直流母线输出仅在与有源前端模块并联使用的情况下才需要熔断器保护。

应用场合

能量回馈给驱动负载的应用场合：

- 起重机，卷扬机，平台卡车 (长距离行驶) 等
- 下坡式传送装置，绞盘，自动扶梯等

要求具有高的动态性能的测试台和变频器

要求谐波水平非常低的应用场合

具有大惯量和强烈动态变化的应用场合

型号								
变频器	电机	线路电源	直流母线		有源前端 (1)(2)	每台变频器所需数量	型号	重量
	在铭牌上指示的功率	额定线路电流 400 V	最大电流	连续功率 400 V				
	kW	A	A	kW				
三相电源电压：380...440 V 50/60 Hz								
ATV 71H075N4... HD90N4D	0.75...90	177	185	120	AIC	1	VW3 A7 250	60.000
					LFC	1	VW3 A7 265	54.000
					LFM	1	VW3 A7 260	60.000
ATV 71HC11N4D	110	212	220	143	AIC	1	VW3 A7 251	74.000
					LFC	1	VW3 A7 266	69.000
					LFM	1	VW3 A7 261	80.000
ATV 71HC13N4D	132	255	265	172	AIC	1	VW3 A7 252	80.000
					LFC	1	VW3 A7 266	69.000
					LFM	1	VW3 A7 261	80.000
ATV 71HC16N4D	160	348	366	238	AIC	1	VW3 A7 253	110.000
					LFC	1	VW3 A7 267	132.000
					LFM	1	VW3 A7 262	125.000
ATV 71HC20N4D	200	395	412	268	AIC	1	VW3 A7 254	140.000
					LFC	1	VW3 A7 267	132.000
					LFM	1	VW3 A7 262	125.000
ATV 71HC25N4D	250	495	517	336	AIC	1	VW3 A7 255	140.000
					LFC	1	VW3 A7 267	132.000
					LFM	1	VW3 A7 262	125.000
ATV 71HC28N4D	280	558	581	378	AIC	1	VW3 A7 256	215.000
					LFC	2	VW3 A7 267	132.000
					LFM	2	VW3 A7 262	125.000
ATV 71HC31N4D	315	628	654	425	AIC	1	VW3 A7 256	215.000
					LFC	2	VW3 A7 267	132.000
					LFM	2	VW3 A7 262	125.000
ATV 71HC40N4D	400	780	815	530	AIC	1	VW3 A7 257	225.000
					LFC	2	VW3 A7 267	132.000
					LFM	2	VW3 A7 262	125.000
ATV 71HC50N4D	500	980	1023	665	AIC	1	VW3 A7 258	300.000
					LFC	2	VW3 A7 267	132.000
					LFM	2	VW3 A7 262	125.000

尺寸(总体)	
主动式整流器 (AIC)	宽 x 高 x 深 D mm
VW3 A7 250	310 x 680 x 377
VW3 A7 251	350 x 782 x 377
VW3 A7 252	330 x 950 x 377
VW3 A7 253	430 x 950 x 377
VW3 A7 254	585 x 950 x 377
VW3 A7 255	585 x 950 x 377
VW3 A7 256	880 x 1150 x 377
VW3 A7 257	880 x 1150 x 377
VW3 A7 258	1110 x 1150 x 377
线路电抗器 (LFC)	宽 x 高 x 深 mm
VW3 A7 265	835 x 210 x 185
VW3 A7 266	835 x 295 x 195
VW3 A7 267	970 x 360 x 255
线路滤波器 (LFM)	宽 x 高 x 深 mm
VW3 A7 260	240 x 680 x 379
VW3 A7 261	290 x 730 x 379
VW3 A7 262	290 x 1100 x 379

(1) 对于关于有源前端的更多信息，请参考编程手册或访问我们的网站 www.schneider-electric.com。
(2) AIC=主动式整流器；LFC=线路滤波器电抗器；LFM=线路滤波器模块。

型号(续)								
适用变频器	电机	线路电源	直流母线		有源前端 (1)(2)	每台 变频器所 需的数量	型号	重量
	在铭牌上指示 的功率	额定线路电流 480 V	最大电流	连续功率 480 V				
	HP	A	A	kW				
三相电源电压：480 V 50/60 Hz								
ATV 71H075N4... HD90N4D	1...125	160	163	120	AIC	1	VW3 A7 250	60.000
					LFC	1	VW3 A7 265	54.000
					LFM	1	VW3 A7 260	60.000
ATV 71HC11N4D	150	200	203	143	AIC	1	VW3 A7 251	74.000
					LFC	1	VW3 A7 266	69.000
					LFM	1	VW3 A7 261	80.000
ATV 71HC13N4D	200	200	203	172	AIC	1	VW3 A7 252	80.000
					LFC	1	VW3 A7 266	69.000
					LFM	1	VW3 A7 261	80.000
ATV 71HC16N4D	250	348	366	238	AIC	1	VW3 A7 283	110.000
					LFC	1	VW3 A7 267	132.000
					LFM	1	VW3 A7 262	125.000
ATV 71HC20N4D	300	395	412	268	AIC	1	VW3 A7 254	140.000
					LFC	1	VW3 A7 267	132.000
					LFM	1	VW3 A7 262	125.000
ATV 71HC25N4D	400	495	517	336	AIC	1	VW3 A7 255	140.000
					LFC	1	VW3 A7 267	132.000
					LFM	1	VW3 A7 262	125.000
ATV 71HC28N4D	450	558	581	378	AIC	1	VW3 A7 286	215.000
					LFC	2	VW3 A7 267	132.000
					LFM	2	VW3 A7 262	125.000
ATV 71HC31N4D	500	628	654	425	AIC	1	VW3 A7 286	215.000
					LFC	2	VW3 A7 267	132.000
					LFM	2	VW3 A7 262	125.000
ATV 71HC40N4D	600	780	815	530	AIC	1	VW3 A7 287	225.000
					LFC	2	VW3 A7 267	132.000
					LFM	2	VW3 A7 262	125.000
ATV 71HC50N4D	700	980	1023	665	AIC	1	VW3 A7 258	300.000
					LFC	2	VW3 A7 267	132.000
					LFM	2	VW3 A7 262	125.000

尺寸(总体)

主动式整流器(AIC)

	宽 × 高 × 深 mm
VW3 A7 250	310 × 680 × 377
VW3 A7 251	350 × 782 × 377
VW3 A7 252	330 × 950 × 377
VW3 A7 283	585 × 950 × 377
VW3 A7 254	585 × 950 × 377
VW3 A7 255	585 × 950 × 377
VW3 A7 286	1110 × 1150 × 377
VW3 A7 287	1110 × 1150 × 377
VW3 A7 258	1110 × 1150 × 377

线路电抗器(LFC)

	宽 × 高 × 深 mm
VW3 A7 265	835 × 210 × 185
VW3 A7 266	835 × 295 × 195
VW3 A7 267	970 × 360 × 255

线路滤波器(LFM)

	宽 × 高 × 深 mm
VW3 A7 260	240 × 680 × 379
VW3 A7 261	290 × 730 × 379
VW3 A7 262	290 × 1100 × 379

(1) 对于涉及有源前端的更多信息，请参考编程手册或访问我们的网站www.schneider-electric.com。

(2) AIC = 主动式整流器；LFC = 线路滤波器电抗器；LFM = 线路滤波器模块。

型号(续)										
适用变频器	电机	线路电源	直流母线			有源前端 (1)(2)	每台变频器 所需的数量	型号	重量	
	在铭牌上 指示的功率	最大额定线 路电流 500V...690V	最大电流	连续功率						
				500V	600V					690V
kW	A	A	kW	kW	kW				kg	
三相电源电压：500..690V 50/60Hz										
ATV 71HC11Y	110	120	130	102	123	142	AIC	1	VW3 A7 270	110.000
							LFC	1	VW3 A7 268	99.000
							LFM	1	VW3 A7 263	80.000
ATV 71HC13Y	132	150	156	127	153	172	AIC	1	VW3 A7 271	110.000
							LFC	1	VW3 A7 268	99.000
							LFM	1	VW3 A7 263	80.000
ATV 71HC16Y	160	185	195	157	188	215	AIC	1	VW3 A7 272	110.000
							LFC	1	VW3 A7 268	99.000
							LFM	1	VW3 A7 263	80.000
ATV 71HC20Y	200	228	244	193	230	268	AIC	1	VW3 A7 273	190.000
							LFC	1	VW3 A7 269	210.000
							LFM	1	VW3 A7 264	125.000
ATV 71HC25Y	250	285	305	242	290	335	AIC	1	VW3 A7 274	190.000
							LFC	1	VW3 A7 269	210.000
							LFM	1	VW3 A7 264	125.000
ATV 71HC31Y	315	360	386	305	365	424	AIC	1	VW3 A7 275	190.000
							LFC	1	VW3 A7 269	210.000
							LFM	1	VW3 A7 264	125.000
ATV 71HC40Y	400	450	481	382	460	528	AIC	1	VW3 A7 276	400.000
							LFC	2	VW3 A7 269	210.000
							LFM	2	VW3 A7 264	125.000
ATV 71HC50Y	500	563	604	478	575	663	AIC	1	VW3 A7 277	400.000
							LFC	2	VW3 A7 269	210.000
							LFM	2	VW3 A7 264	125.000
ATV 71HC63Y	630	715	765	607	730	842	AIC	1	VW3 A7 278	400.000
							LFC	2	VW3 A7 269	210.000
							LFM	2	VW3 A7 264	125.000

尺寸(总体)

主动式整流器(AIC)

宽×高×深
mm

VW3 A7 270	330 x 1190 x 377
VW3 A7 271	330 x 1190 x 377
VW3 A7 272	330 x 1190 x 377
VW3 A7 273	585 x 1190 x 377
VW3 A7 274	585 x 1190 x 377
VW3 A7 275	585 x 1190 x 377
VW3 A7 276	1110 x 1390 x 377
VW3 A7 277	1110 x 1390 x 377
VW3 A7 278	1110 x 1390 x 377

线路电抗器(LFC)

宽×高×深
mm

VW3 A7 268	835 x 295 x 210
VW3 A7 269	985 x 540 x 250

线路滤波器(LFM)

宽×高×深
mm

VW3 A7 263	290 x 730 x 370
VW3 A7 264	290 x 1100 x 390

(1) 对于涉及有源前端的更多信息，请参考编程手册或访问我们的网站www.schneider-electric.com。

(2) AIC=主动式整流器；LFC=线路滤波器电抗器；LFM=线路滤波器模块。

变频器

ATV 71: 减小电流谐波

选件: 直流电抗器

根据线路电源，用于减小电流谐波的主要解决方案如下：

- 直流电抗器 (1) (见第75页)
- 线路电抗器 (1) (见第76页)
- 16%和10%无源滤波器 (1) (见第79页)
- 将无源滤波器与直流电抗器配合使用 (见第79页)

这4种解决方案可在同一设施上使用 (1)。

在整套设施上处理电流谐波总是比在每一个设备上要更加容易且成本更低，特别是在使用无源滤波器与有源补偿器的时候。

介绍

对于线路电流大于16 A且小于75 A的变频器，可使用直流电抗器来减小电流谐波，以符合标准IEC 61000-3-12。

只要与公共电源的连接点处的RSCE \geq 120，配合变频器使用直流电抗器即符合标准IEC 61000-3-12。

安装者或用户应负责保证将设备正确地连接到一个RSCE \geq 120的连接点上。直流电抗器被连接到变频器的电源端子上。

作为标准，直流电抗器随ATV 71HD55M3X、HD75M3X和ATV 71HD90N4...HC50N4变频器一起提供。

如果ATV 71P...N4Z变频器没有风扇，则必须配备直流电抗器 (见第27页)。

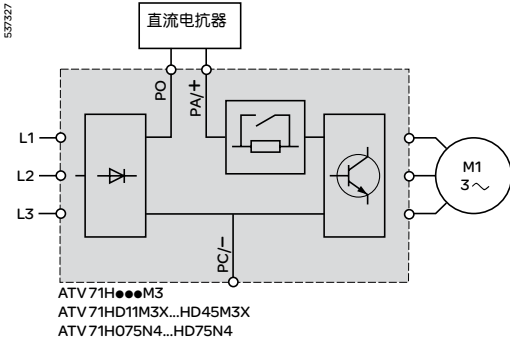
直流电抗器提供IP 20 防护等级。

应用场合

减小电流谐波。

在与无源滤波器一起使用时，将THDI减小至5%或10% (见第80页和第81页)。使电机转矩与线路感应保持相关。

(1) 对于ATV 71H...S6X和ATV 71HU22Y...HD90Y变频器，仅推荐使用线路电抗器。
对于ATV 71QD90N4...QC50N4、ATV 71HC11Y...HC63Y和ATV 71QC11Y...QC63Y变频器，则必须使用线路电抗器 (见第76页)。



变频器

ATV 71: 减小电流谐波

选件: 直流电抗器

型号 (1)						
适用变频器	感应系数值	额定电流	损耗	THDI (2)	型号	重量
	mH	A	W			kg
三相电源电压: 200...240 V 50/60 Hz						
ATV 71H037M3	18	22.5	7.7	36.3	VW3A4501	0.650
ATV 71H075M3	6.8	8	22.5	41.27	VW3A4503	1.700
ATV 71HU15M3	3.2	14.3	32	42.4	VW3A4505	2.200
ATV 71HU22M3	2.2	19.2	33	43.33	VW3A4506	2.500
ATV 71HU30M3	1.6	27.4	43	43.22	VW3A4507	3.000
ATV 71HU40M3	1.2	44	61	43.91	VW3A4508	4.300
ATV 71HU55M3	1.2	44	61	38		
ATV 71HU75M3	0.7	36	30.5	43.96	VW3A4509	2.500
ATV 71HD11M3X	0.52	84.5	77	38.14	VW3A4510	6.400
ATV 71HD15M3X	0.52	84.5	77	35.34		
ATV 71HD18M3X	0.22	171.2	86	32.31	VW3A4511	17.850
ATV 71HD22M3X	0.22	171.2	86	36.62		
ATV 71HD30M3X	0.09	195	73	43.51	VW3A4512	10.000
ATV 71HD37M3X	0.09	195	73	39.24		
ATV 71HD45M3X	0.09	195	73	35.7		
三相电源电压: 380...480 V 50/60 Hz						
ATV 71H075N4 ATV 71W075N4 ATV 71P075N4Z	18	2.25	7.7	44.95	VW3A4501	0.650
ATV 71HU15N4 ATV 71WU15N4 ATV 71PU15N4Z	10	4.3	11	45.48	VW3A4502	1.000
ATV 71HU22N4 ATV 71WU22N4 ATV 71PU22N4Z	6.8	8	22.5	45	VW3A4503	1.700
ATV 71HU30N4 ATV 71WU30N4 ATV 71PU30N4Z	6.8	8	22.5	40.08		
ATV 71HU40N4 ATV 71WU40N4 ATV 71PU40N4Z	3.9	10.7	27	44.72	VW3A4504	1.650
ATV 71HU55N4 ATV 71WU55N4 ATV 71PU55N4Z	3.2	14.3	32	45.19	VW3A4505	2.200
ATV 71HU75N4 ATV 71WU75N4 ATV 71PU75N4Z	2.2	19.2	33	42.25	VW3A4506	2.500
ATV 71HD11N4 ATV 71WD11N4 ATV 71PD11N4Z	1.6	27.4	43	43.1	VW3A4507	3.000
ATV 71HD15N4 ATV 71WD15N4	1.2	44	57.5	43.06	VW3A4508	4.300
ATV 71HD18N4 ATV 71WD18	1.2	44	57.5	35.23		
ATV 71HD22N4 ATV 71WD22N4	0.52	84.5	98.3	40.4	VW3A4510	6.400
ATV 71HD30N4 ATV 71WD30N4	0.52	84.5	98.3	36.99		
ATV 71HD37N4 ATV 71WD37N4	0.52	84.5	98.3	35.13		
ATV 71HD45N4 ATV 71WD45N4	0.22	171.2	128	45.59	VW3A4511	17.850
ATV 71HD55N4 ATV 71WD55N4	0.22	171.2	128	39.29		
ATV 71HD75N4 ATV 71WD75N4	0.22	171.2	128	36.2		

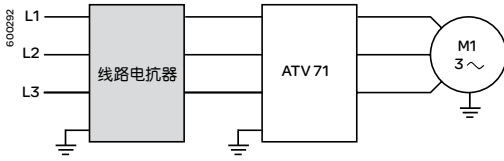
(1) 作为标准, 直流电抗器随ATV 71HD55M3X、HD75M3X和ATV 71HD90N4...HC50N4变频器一起提供。

(2) 根据IEC 61000-3-12的总电流谐波失真。

变频器

ATV 71：减小电流谐波

选件：线路电抗器



介绍

线路电抗器可用于提供针对线路电源上过压的改进保护，并减小变频器所生成的电流的谐波失真。

推荐的电抗器可以限制线路电流。

它们依照标准IEC 61800-5-1(VDE 0160 1级：线路电源上的高能量过压)开发。

电抗器值按照相间电压降在额定电源电压的3%至5%之间的原则加以规定。高于此值的值将导致转矩损失。

对于以下变频器，必须使用线路电抗器：

- 由200...240 V 50/60 Hz单相电源电压供电的ATV 71HU40M3...HU75M3变频器
- ATV 71QD90N4...QC50N4、ATV 71HC11Y...HC63Y和ATV 71QC11Y...QC63Y变频器

对于ATV 71H●●●S6X和ATV 71HU22Y...HD90Y变频器，推荐使用线路电抗器。

对于由200...240V 50/60 Hz三相电源电压供电的ATV 71H●●●M3变频器以及ATV 71H●●●M3X、ATV 71●●●●N4和ATV 71P●●●●N4Z变频器，可使用线路电抗器取代直流电抗器。

注：对于标配直流电抗器的ATV 71HD90N4...HC50N4变频器，如订购时不需要电抗器，则可在型号末尾添加字母D(见第22页)。

电抗器必须安装在变频器上游。

应用场合

在以下环境中特别推荐使用线路电抗器：

- 多台变频器紧密并排连接
- 线路电源有来自其他设备的明显扰动(干扰、过压)
- 线路电源各相之间存在电压不平衡，超过额定电压的1.8%
- 变频器由阻抗非常低的线路供电(在变压器附近比变频器额定值高10倍)
- 在同一线路上安装有大量的变频器
- 如果设施中含有一个功率因数校正单元，可减小功率因数($\cos\varphi$)校正电容器的过载

变频器

ATV 71: 减小电流谐波

选件: 线路电抗器

PF107532



VW3 A4 572

型号 适用变频器	线路电抗器		额定 电流	饱和 电流	损耗	每台变频器 所需的数量	型号	重量
	线路 电源	感应系 数值						
	kA	mH	A	A	W			kg
单相电源电压: 200...240 V 50/60 Hz								
ATV 71HU40M3 (1)	5	2	25	-	45	1	VW3 A58501	3.500
ATV 71HU55M3 (1)	5	1	45	-	50	1	VW3 A58502	3.500
ATV 71HU75M3 (1)	22	1	45	-	50	1	VW3 A58502	3.500
三相电源电压: 200...240 V 50/60 Hz								
ATV 71HO37M3, HO75M3	5	10	4	-	45	1	VW3 A4 551	1.500
ATV 71HU15M3, HU22M3	5	4	10	-	65	1	VW3 A4 552	3.000
ATV 71HU30M3	5	2	16	-	75	1	VW3 A4 553	3.500
ATV 71HU40M3	5	1	30	-	90	1	VW3 A4 554	6.000
ATV 71HU55M3	22	1	30	-	90	1	VW3 A4 554	6.000
ATV 71HU75M3, HD11M3X	22	0.5	60	-	94	1	VW3 A4 555	11.000
ATV 71HD15M3X	22	0.3	100	-	260	1	VW3 A4 556	16.000
ATV 71HD18M3X...HD45M3X	22	0.15	230	-	400	1	VW3 A4 557	45.000
ATV 71HD55M3X	35	0.049	429	855	278	1	VW3 A4 562	50.000
ATV 71HD75M3X	35	0.038	509	1025	280	1	VW3 A4 563	59.000
三相电源电压: 380...480 V 50/60 Hz								
ATV 71HO75N4, HU15N4	5	10	4	-	45	1	VW3 A4 551	1.500
ATV 71W075N4, WU15N4								
ATV 71PO75N4Z, PU15N4Z								
ATV 71HU22N4...HU40N4	5	4	10	-	65	1	VW3 A4 552	3.000
ATV 71WU22N4...WU40N4								
ATV 71PU22N4Z...PU40N4Z								
ATV 71HU55N4, HU75N4	22	2	16	-	75	1	VW3 A4 553	3.500
ATV 71WU55N4, WU75N4								
ATV 71PU55N4Z, PU75N4Z								
ATV 71HD11N4, HD15N4	22	1	30	-	90	1	VW3 A4 554	6.000
ATV 71WD11N4, WD15N4								
ATV 71PD11N4Z								
ATV 71HD18N4, HD22N4	22	0.5	60	-	94	1	VW3 A4 555	11.000
ATV 71WD18N4, WD22N4								
ATV 71HD30N4...HD55N4	22	0.3	100	-	260	1	VW3 A4 556	16.000
ATV 71WD30N4...WD55N4								
ATV 71HD75N4	22	0.155	184	370	220	1	VW3 A4 558	31.000
ATV 71WD75N4								
ATV 71HD90N4, HC11N4	35	0.12	222	346	278	1	VW3 A4 559	35.000
ATV 71HC13N4	35	0.098	264	530	245	1	VW3 A4 560	43.000
ATV 71HC16N4	50	0.066	344	685	258	1	VW3 A4 561	47.000
ATV 71HC20N4	50	0.060	450	850	335	1	VW3 A4 569	70.000
ATV 71HC25N4, HC28N4	50	0.038	613	1150	307	1	VW3 A4 564	73.000
ATV 71HC31N4	50	0.032	720	1352	428	1	VW3 A4 565	82.000
ATV 71HC40N4	50	0.060	450	850	335	2	VW3 A4 569	70.000
ATV 71HC50N4	50	0.038	613	1150	307	2	VW3 A4 564	73.000

(1) 推荐使用线路电抗器。

变频器

ATV71: 减小电流谐波

选件: 线路电抗器

型号(续) 适用变频器	线路电抗器		额定 电流	饱和 电流	损耗	每台变频器 所需的数量	型号	重量
	线路 电源 Isc	感应系 数值						
	kA	mH	A	A	W			kg
三相电源电压: 380...480 V 50/60 Hz (续)								
ATV 71QD90N4 (1)	35	0.12	222	346	278	1	VW3A4559	35.000
ATV 71QC11N4 (1)	35	0.098	264	530	245	1	VW3A4560	43.000
ATV 71QC13N4 (1)	35	0.085	300	570	315	1	VW3A4568	46.000
ATV 71QC16N4 (1)	50	0.066	344	685	258	1	VW3A4561	47.000
ATV 71QC20N4 (1)	50	0.06	450	850	335	1	VW3A4569	70.000
ATV 71QC25N4 (1)	50	0.038	613	1150	307	1	VW3A4564	73.000
ATV 71QC31N4 (1)	50	0.066	344	685	258	2	VW3A4561	47.000
ATV 71QC40N4 (1)	50	0.038	513	1025	320	2	VW3A4563	55.000
ATV 71QC50N4 (1)	50	0.026	590	1180	320	2	VW3A4573	60.000
三相电源电压: 500...600 V 50/60 Hz								
ATV 71HU15S6X...HU22S6X	22	10	4	-	45	1	VW3A4551	1.500
ATV 71HU30S6X...HU55S6X	22	4	10	-	65	1	VW3A4552	3.000
ATV 71HU75S6X	22	2	16	-	75	1	VW3A4553	3.500
三相电源电压: 500...690 V 50/60 Hz								
ATV 71HU22Y...HU40Y (2)	22	10	4	-	45	1	VW3A4551	1.500
ATV 71HD55Y, HD75Y (2)	22	4	10	-	65	1	VW3A4552	3,000
ATV 71HD11Y, HD15Y (2)	22	2	16	-	75	1	VW3A4553	3.500
ATV 71HD18Y, HD22Y (2)	22	1	30	-	90	1	VW3A4554	6.000
ATV 71HD30Y...HD45Y (2)	22	0.5	60	-	94	1	VW3A4555	11.000
ATV 71HD55Y...HD90Y (2)	22	0.3	100	-	260	1	VW3A4556	16.000
ATV 71HC11Y (1)	28	0.22	152	320	220	1	VW3A4570	28.000
ATV 71QC11Y (1)								
ATV 71HC13Y (1)	28	0.23	220	405	330	1	VW3A4571	79.000
ATV 71QC13Y (1)								
ATV 71HC16Y (1)	35	0.23	220	405	330	1	VW3A4571	79.000
ATV 71QC16Y (1)								
ATV 71HC20Y (1)	35	0.098	264	530	245	1	VW3A4560	35.000
ATV 71QC20Y (1)								
ATV 71HC25Y, HC31Y (1)	35	0.1	428	770	495	1	VW3A4572	90.000
ATV 71QC25Y, QC31Y (1)								
ATV 71HC40Y (1)	35	0.085	300	474	315	2	VW3A4568	46.000
ATV 71QC40Y (1)								
ATV 71HC50Y (1)	35	0.1	428	770	495	2	VW3A4572	90.000
ATV 71QC50Y (1)								
ATV 71HC63Y (1)	42	0.1	428	770	495	2	VW3A4572	90.000
ATV 71QC63Y (1)								

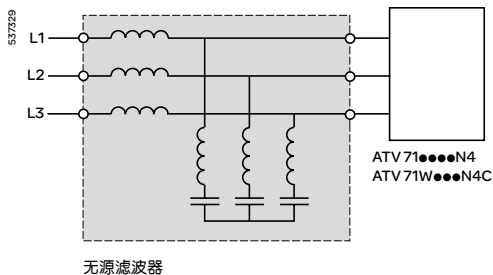
(1) 推荐使用线路电抗器。

(2) 必须使用线路电抗器。

变频器

ATV71: 减小电流谐波

选件: 无源滤波器



介绍

无源滤波器用于减小电流谐波，使总谐波失真系数小于16%或10%。

如果此滤波器与直流电抗器一起使用，这些性能水平仍可进一步改进，谐波失真可减小至10%或5%以下(见第80页和第81页)。

在空载或低负载时无功功率会增加。为消除此无功功率，可通过变频器断开滤波器的电容器(参见我们的网站www.schneider-electric.com上的简图，或参考编程手册)。

无源滤波器的防护等级为IP 20。

ATV71H...Y、ATV71Q...Y和ATV71H...S6X变频器与无源滤波器不兼容。根据额定值，推荐或必须使用线路电抗器(见第76页)。

应用场合

减小电流谐波，以便在一类环境中使用变频器(分销受限，供国内使用，销售取决于用户和分销商在减小电流谐波方面的能力)。

变频器

ATV 71: 减小电流谐波

选件: 无源滤波器

无源滤波器: 400V 50 Hz 三相电源							
电机额定值		适用变频器	线路电源 线路电流	滤波器 In (2)	每台变频器所 需的数量	型号	重量
kW	HP		A	A			kg
THDI 16% (1)							
0.75	1	ATV 71HO75N4 ATV 71W075N4 ATV 71PO75N4Z	2.5	6	1	VW3 A4 601	15.000
1.5	2	ATV 71HU15N4 ATV 71WU15N4 ATV 71PU15N4Z	3.6	6	1	VW3 A4 601	15.000
2.2	3	ATV 71HU22N4 ATV 71WU22N4 ATV 71PU22N4Z	5	6	1	VW3 A4 601	15.000
3	-	ATV 71HU30N4 ATV 71WU30N4 ATV 71PU30N4Z	6	6	1	VW3 A4 601	15.000
4	5	ATV 71HU40N4 ATV 71WU40N4 ATV 71PU40N4Z	7.8	10	1	VW3 A4 602	19.000
5.5	7.5	ATV 71HU55N4 ATV 71WU55N4 ATV 71PU55N4Z	10	10	1	VW3 A4 602	19.000
7.5	10	ATV 71HU75N4 ATV 71WU75N4 ATV 71PU75N4Z	14	19	1	VW3 A4 603	21.000
11	15	ATV 71HD11N4 ATV 71WD11N4 ATV 71PD11N4Z	19	19	1	VW3 A4 603	21.000
15	20	ATV 71HD15N4 ATV 71WD15N4	26	26	1	VW3 A4 604	22.000
18.5	25	ATV 71HD18N4 ATV 71WD18N4	32	35	1	VW3 A4 605	34.000
22	30	ATV 71HD22N4 ATV 71WD22N4	38	43	1	VW3 A4 606	38.000
30	40	ATV 71HD30N4 ATV 71WD30N4	52	72	1	VW3 A4 607	56.000
37	50	ATV 71HD37N4 ATV 71WD37N4	63	72	1	VW3 A4 607	56.000
45	60	ATV 71HD45N4 ATV 71WD45N4	77	101	1	VW3 A4 608	69.000
55	75	ATV 71HD55N4 ATV 71WD55N4	91	101	1	VW3 A4 608	69.000
75	100	ATV 71HD75N4 ATV 71WD75N4	126	144	1	VW3 A4 609	97.000
THDI 10%							
90	125	ATV 71HD90N4 ATV 71QC90N4	149	144	1	VW3 A4 609	97.000
110	150	ATV 71HC11N4 ATV 71QC11N4	182	180	1	VW3 A4 610	103.000
132	200	ATV 71HC13N4 ATV 71QC13N4	218	216	1	VW3 A4 611	112.000
160	250	ATV 71HC16N4 ATV 71QC16N4	287	289	1	VW3 A4 612	135.000
200	300	ATV 71HC20N4 ATV 71QC20N4	353.5	370	1	VW3 A4 613	155.000
220	350	ATV 71HC25N4 ATV 71QC25N4	364	370	1	VW3 A4 613	155.000
250	400	ATV 71HC25N4 ATV 71QC25N4	415	216	2	VW3 A4 611	112.000
280	450	ATV 71HC28N4	485	289	2	VW3 A4 612	135.000
315	500	ATV 71HC31N4 ATV 71QC31N4	543	289	2	VW3 A4 612	135.000
355	-	ATV 71HC40N4 ATV 71QC40N4	588	289	2	VW3 A4 612	135.000
400	600	ATV 71HC40N4 ATV 71QC40N4	664	325	2	VW3 A4 619	155.000
500	700	ATV 71HC50N4 ATV 71QC50N4	840	289	3	VW3 A4 612	135.000

(1) 如果有直流电抗器(见第74页)配合 ATV 71●075N4...●D75N4和ATV 71P●●N4Z变频器使用, 则可使总电流谐波失真(THDI)≤10%。作为标准, 直流电抗器随ATV 71HD90N4...HC50N4变频器一起提供。

仅对于额定的滤波器电流来说, 只要总电压谐波失真(THDU) < 2%且短路比(RSCE) > 66, 这些减小的电流谐波即可实现。

(2) In: 额定的滤波器电流。

变频器

ATV71: 减小电流谐波

选件: 无源滤波器

无源滤波器: 400V 50 Hz 三相电源							
电机额定值		适用变频器	线路电源 线路电流	滤波器 In (2)	每台变频器 所需的数量	型号	重量
kW	HP		A	A			kg
THDI 10% (1)							
0.75	1	ATV 71H075N4 ATV 71W075N4 ATV 71P075N4Z	2.5	6	1	VW3A4 621	21.000
1.5	2	ATV 71HU15N4 ATV 71WU15N4 ATV 71PU15N4Z	3.6	6	1	VW3A4 621	21.000
2.2	3	ATV 71HU22N4 ATV 71WU22N4 ATV 71PU22N4Z	5	6	1	VW3A4 621	21.000
3	-	ATV 71HU30N4 ATV 71WU30N4 ATV 71PU30N4Z	6	6	1	VW3A4 621	21.000
4	5	ATV 71HU40N4 ATV 71WU40N4 ATV 71PU40N4Z	7.8	10	1	VW3A4 622	27.000
5.5	7.5	ATV 71HU55N4 ATV 71WU55N4 ATV 71PU55N4Z	10	10	1	VW3A4 622	27.000
7.5	10	ATV 71HU75N4 ATV 71WU75N4 ATV 71PU75N4Z	14	19	1	VW3A4 623	28.000
11	15	ATV 71HD11N4 ATV 71WD11N4 ATV 71PD11N4Z	19	19	1	VW3A4 623	28.000
15	20	ATV 71HD15N4 ATV 71WD15N4	26	26	1	VW3A4 624	40.000
18.5	25	ATV 71HD18N4 ATV 71WD18N4	32	35	1	VW3A4 625	49.000
22	30	ATV 71HD22N4 ATV 71WD22N4	38	43	1	VW3A4 626	52.000
30	40	ATV 71HD30N4 ATV 71WD30N4	52	72	1	VW3A4 627	88.000
37	50	ATV 71HD37N4 ATV 71WD37N4	63	72	1	VW3A4 627	88.000
45	60	ATV 71HD45N4 ATV 71WD45N4	77	101	1	VW3A4 628	150.000
55	75	ATV 71HD55N4 ATV 71WD55N4	91	101	1	VW3A4 628	150.000
75	100	ATV 71HD75N4 ATV 71WD75N4	126	144	1	VW3A4 629	167.000
THDI 5%							
90	125	ATV 71HD90N4 ATV 71QC90N4	149	144	1	VW3A4 629	167.000
110	150	ATV 71HC11N4 ATV 71QC11N4	182	180	1	VW3A4 630	178.000
132	200	ATV 71HC13N4 ATV 71QC13N4	218	216	1	VW3A4 631	224.000
160	250	ATV 71HC16N4 ATV 71QC16N4	287	289	1	VW3A4 632	271.000
200	300	ATV 71HC20N4 ATV 71QC20N4	353.5	370	1	VW3A4 633	320.000
220	350	ATV 71HC25N4 ATV 71QC25N4	364	370	1	VW3A4 633	320.000
250	400	ATV 71HC25N4 ATV 71QC25N4	415	216	2	VW3A4 631	224.000
280	450	ATV 71HC28N4	485	289	2	VW3A4 632	271.000
315	500	ATV 71HC31N4 ATV 71QC31N4	543	289	2	VW3A4 632	271.000
355	-	ATV 71HC40N4 ATV 71QC40N4	588	289	2	VW3A4 632	271.000
400	600	ATV 71HC40N4 ATV 71QC40N4	664	325	2	VW3A4 639	284.000
500	700	ATV 71HC50N4 ATV 71QC50N4	840	289	3	VW3A4 632	271.000

(1) 如果有直流电抗器(见第74页)配合ATV 71●075N4...●D75N4和ATV 71P●●●N4Z变频器使用, 则可使总电流谐波失真(THDI)≤5%。作为标准, 直流电抗器随ATV 71HD90N4...HC50N4变频器一起提供。

仅对于额定的滤波器电流来说, 只要总电压谐波失真(THDU) < 2%且短路比(RSCE) > 66, 这些减小的电流谐波即可实现。

(2) In: 额定的滤波器电流。

变频器

ATV 71: EMC滤波器

集成式滤波器和可选附加滤波器

集成式EMC滤波器

ATV 71变频器(除ATV 71H●●●M3X之外)有一个内置的无线电干扰滤波器,以满足变速电力驱动系统的EMC标准IEC/EN 61800-3第2版环境1或2中的C2或C3类,并符合关于电磁兼容性的欧洲指令。

变频器	符合以下标准的屏蔽电缆最大长度 (1)			
	EN 55011 A类1级		EN 55011 A类2级	
	IEC/EN 61800-3 C2类		IEC/EN 61800-3 C3类	
	LF	HF	LF	HF
	m	m	m	m
ATV 71H037M3...HU22M3	10	5	-	-
ATV 71HU30M3...HU75M3	-	-	10	5
ATV 71H075N4...HU40N4 ATV 71W075N4...WU40N4 ATV 71P075N4Z...PU40N4Z	10	5	-	-
ATV 71HU55N4...HD15N4 ATV 71WU55N4...WD15N4 ATV 71PU55N4Z...PD11N4Z	-	-	10	5
ATV 71HD18N4...HC50N4 ATV 71WD18N4...WD75N4	-	-	50	25
ATV 71HU22Y...HD90Y	-	-	25	25
ATV 71HC11Y...HC63Y	-	-	50	25

开关频率

变频器	开关频率	
	LF (低频)	HF (高频)
	kHz	kHz
ATV 71H●●●M3 ATV 71H075N4...HD30N4 ATV 71W075N4...WD30N4 ATV 71P075N4Z...PD11N4Z	4	4.1...16
ATV 71HD37N4...HD75N4 ATV 71WD37N4...WD75N4	2...2.5	2.6...12
ATV 71HD90N4...HC50N4	2...4	4.1...8
ATV 71HU22Y...HD30Y	2.5...4	4.1...6
ATV 71HD37Y...HD63Y	2.5	2.6...4.9

附加的EMC输入滤波器

应用场合

在配合ATV 71H●●●M3、ATV 71H●●●M3X、ATV 71●●●●N4和ATV 71P●●●N4Z变频器使用时,附加的EMC输入滤波器可以满足更严格的要求,其设计目的是减小线路电源上的传导辐射,使之被控制在标准EN 55011第1组A类或B类和对于ATV 71H●●●M3、ATV 71HD11M3X...HD45M3X、ATV 71H075N4...HD75N4和ATV 71P075N4Z...PD11N4Z变频器,附加的EMC滤波器可以通过螺纹孔固定安装在变频器旁边或下方。
对于ATV 71HD55M3X、HD75M3X、ATV 71HD90N4...HC50N4和ATV 71QD90N4...QC50N4变频器,附加的EMC滤波器只能安装在变频器旁边。

根据线路电源类型使用

这些附加滤波器只能用于TN(中性线连接)和TT(中性线接地)类型系统上。标准IEC/EN 61800-3的附录D2.1声明,在IT系统(中性线隔离或阻抗接地)上,滤波器可能导致永久性绝缘监视器工作紊乱。此外,附加滤波器在此类系统上的有效性取决于中性线和地线之间的阻抗类型,因此不可预测。如果必须在IT系统上安装机器,一种解决方案是加装一台隔离变压器,并将机器本地连接在TN或TT系统上。

(1)如果电机并联连接,需要考虑到所有线缆长度之和。

变频器

ATV 71: EMC滤波器

选件: 附加的输入滤波器

附加的EMC输入滤波器 (用于 ATV 71H●●●M3、H●●●M3 和 ATV 71●●●●N4 变频器)									
变频器	屏蔽电缆的最大长度 (1)				In (2)	If (3)	损耗 (4)	型号	重量
	EN 55011 A类1级 IEC/EN 61800-3 C2类		EN 55011 B类1级 IEC/EN 61800-3 C1类						
	LF	HF	LF	HF	A	mA	W		kg
三相电源电压: 200...240 V 50/60 Hz									
ATV 71H037M3...HU15M3	100	50	50	20	12	4	10	VW3A4401	2.200
ATV 71HU22M3...HU40M3	100	50	50	20	26	4.4	18	VW3A4402	4.000
ATV 71HU55M3	100	50	50	20	35	3	24	VW3A4403	5.800
ATV 71HU75M3	100	50	50	20	46	10	19	VW3A4404	7.000
ATV 71HD11M3X, HD15M3X	100	50	50	25	72	33	34	VW3A4405	12.000
ATV 71HD18M3X, HD22M3X	100	50	50	25	90	33	34	VW3A4406	15.000
ATV 71HD30M3X...HD45M3X	100	50	50	25	180	80	58	VW3A4408	40.000
ATV 71HD55M3X, HD75M3X	100	50	50	25	273	285	60	VW3A4410	25.000
三相电源电压: 380...480 V 50/60 Hz									
ATV 71H075N4...HU22N4	100	50	50	20	12	7	5	VW3A4401	2.200
ATV 71W075N4...WU22N4									
ATV 71P075N4Z...PU22N4Z									
ATV 71HU30N4, HU40N4	100	50	50	20	26	8	6	VW3A4402	4.000
ATV 71WU30N4, WU40N4									
ATV 71PU30N4Z, PU40N4Z									
ATV 71HU55N4, HU75N4	100	50	50	20	35	7	14	VW3A4403	5.800
ATV 71WU55N4, WU75N4									
ATV 71PU55N4Z, PU75N4Z									
ATV 71HD11N4	100	50	50	20	46	14	13	VW3A4404	7.000
ATV 71WD11N4									
ATV 71PD11N4Z									
ATV 71HD15N4 (5), HD18N4	300	200	100	100	72	60	14	VW3A4405	12.000
ATV 71WD15N4 (5), WD18N4									
ATV 71HD22N4	300	200	100	100	90	60	11	VW3A4406	15.000
ATV 71WD22N4									
ATV 71HD30N4, HD37N4	300	200	100	100	92	60	30	VW3A4407	17.000
ATV 71WD30N4, WD37N4									
ATV 71HD45N4...HD75N4	300	200	100	100	180	140	58	VW3A4408	40.000
ATV 71WD45N4...WD75N4									
ATV 71HD90N4...HC13N4	300	150	50	25	273	500	60	VW3A4410	22.000
ATV 71QD90N4...QC13N4									
ATV 71HC16N4...HC28N4	300	150	50	25	546	500	125	VW3A4411	25.000
ATV 71QC16N4...QC25N4									
ATV 71HC31...HC40N4	300	150	50	25	728	500	210	VW3A4412	25.000
ATV 71QC31N4...QC40N4									
ATV 71HC50N4	300	150	50	25	1456	200	380	VW3A4413	34.000
ATV 71QC50N4									
适用变频器	开关频率								
	LF (低频)		HF (高频)						
	kHz		kHz						
ATV 71H●●●M3	4		4.1...16						
ATV 71H075N4...HD11N4									
ATV 71W075N4...WD11N4									
ATV 71P075N4Z...PD11N4Z									
ATV 71HD11M3X, HD15M3X	3.5...4		4.1...12						
ATV 71HD15N4...HD30N4									
ATV 71WD15N4...WD30N4									
ATV 71HD18M3X...HD45M3X	2...2.5		2.6...12						
ATV 71HD37N4...HD75N4									
ATV 71WD37N4...WD75N4									
ATV 71HD55M3X, HD75M3X	2...4		4.1...8						
ATV 71HD90N4...HC50N4	2...4		4.1...8						
ATV 71QD90N4...QC50N4									

(1) 最大长度仅作为示例给出, 因为它们会随所用电机和电缆的寄生电容变化。如果电机并联连接, 则必须将所有电缆的长度之和纳入考虑范围。

(2) 定的滤波器电流。

(3) 使用230 V和400 V 50 Hz电源时TT系统上的最大接地漏电流。

(4) 通过热耗散。

(5) 可以使用漏电流If (3) 为14 mA的专用滤波器VW3A4409, 这可以实现100 m的最大电机电缆长度。

ATV 71变频器机电缆的最大设计长度(无其它附加选件设备):

变频器	机电缆最大长度(1)	
	屏蔽电缆	非屏蔽电缆
	m	m
ATV 71H●●●M3 ATV 71HD11M3X, HD55M3X ATV 71H075N4...HD75N4 ATV 71W075N4...WD75N4 ATV 71WD075N4C...WD75N4C ATV 71P075N4Z...PD75N4Z	50	100
ATV 71HD75M3X...HD90M3X ATV 71HD90N4...HC50N4 ATV 71QD90N4...QC50N4	80	100
ATV 71WD37N4...WD75N4C ATV 71WD37N4C...WD75N4C	50	100
ATV 71H●●●S6X	10	10
ATV 71HU22Y...HD30Y	10	10
ATV 71HD37Y...HD90Y	10	10
ATV 71HC11Y...HC63Y ATV 71QC11Y...QC63Y	15	30

(1) 这些值是针对2.5或4 kHz的最大开关频率给出, 取决于额定值。

ATV 71变频器标配了用于限制电机端子过电压的软件功能。对于更多信息, 请参考编程手册(SUL功能)。

根据电缆长度或应用类型, 可能需要使用输出滤波器:

- 电机电抗器, 用于限制dv/dt(见第85页)
- 正弦滤波器, 对于长距离电缆布线或减小电机电磁噪声特别有效(见第88页)

变频器

ATV71: 输出滤波器

选件: 电机电抗器

电机电抗器

电机电抗器在电机电缆超出标准长度的情况下运行时使用，使电机端子上的dv/dt限制到：

- 500 V/ μ s，对于200...400 V和380...480 V三相线路电源
- 1000 V/ μ s，对于500...690 V三相线路电源

电机电抗器还可被用于：

- 限制电机端子上的过电压
- 滤除由于滤波器与电机之间的接触器引起的干扰
- 减小电机接地泄露电流

为确保电抗器的性能，电缆长度不应超过第86页和第87页上给出的值。

对于多台电机并联的应用场合，电缆长度必须包括所有电缆的长度。如果使用了超出推荐长度的电缆，可能导致电机电抗器过热。

不同应用情况下的电机电缆最大长度

根据应用类型，变频器既可以按其自身配置运行，也可以添加不同选件来运行。

下表给出了几个取决于应用类型的最大允许的电机电缆长度示例：

应用类型	电源电压		非屏蔽电机电缆的最大长度	
	V~	V $\ddot{}$	不带电机电抗器	带有电机电抗器(1)
			m	m
对于ATV 71H075N4...HU40N4、ATV 71W075N4...WU40N4和ATV 71P075N4...PU40N4变频器				
仅变频器	400...480	560...680	100	200
带有制动电阻器 (制动周期=5%)	400...480	785	100	200
带有制动电阻器 (制动周期 \geq 50%) F对于起重应用	400...480	785	20	200
带有有源前端(AFE)	400	650	100	200
	480	770	20	200
对于ATV 71H$\bullet\bullet\bullet$M3、H$\bullet\bullet\bullet$M3X、ATV 71HU55N4...HD75N4和ATV 71WU55N4...WD75N4变频器				
仅变频器	400...480	560...680	100	300
带有制动电阻器 (制动周期=5%)	400...480	785	100	300
带有制动电阻器 (制动周期 \geq 50%) 对于起重应用	400...480	785	20	300
带有有源前端(AFE)	400	650	100	300
	480	770	20	300
对于ATV 71HD90N4...HC50N4和ATV 71QD90N4...QC50N4变频器				
仅变频器	400...480	560...680	100	300
带有制动电阻器 (制动周期=5%)	400...480	785	100	300
带有制动电阻器 (制动周期 \geq 50%) 对于起重应用	400...480	785	30	300
带有有源前端(AFE)	400	650	100	300
	480	770	30	300

(1) 对于使用更长电缆的应用情况，需要使用正弦滤波器(见第88页)。

变频器

ATV71: 输出滤波器

选件: 电机电抗器

PFT2624



VW3A5101

电机电抗器

适用变频器	电机电缆的最大长度 (1)			损耗 W	额定 电流 A	批量销售	型号	重量 kg							
	最大开 关频率 kHz	屏蔽 电缆 m	非屏蔽 电缆 m												
三相电源电压: 200...240 V 50/60 Hz															
ATV 71HO75M3...HU22M3	4	150	300	150	12	-	VW3A5101	5.500							
ATV 71HU30M3...HU75M3	4	200	260	250	48	-	VW3A5102	8.000							
		300	300	350	90	-	VW3A5103	10.000							
ATV 71HD11M3X, HD15M3X	4	150	300	350	90	-	VW3A5103	10.000							
ATV 71HD18M3X, HD22M3X	2.5	150	300	350	90	-	VW3A5103	10.000							
ATV 71HD30M3X...HD45M3X	2.5	150	300	430	215	3	VW3A5104	15.500							
ATV 71HD55M3X, HD75M3X	2.5	150	300	475	314	3	VW3A5105	32.000							
三相电源电压: 380...480 V 50/60 Hz															
ATV 71HO75N4...HU40N4	4	75	90	150	12	-	VW3A5101	5.500							
ATV 71WO75N4...WU40N4		85	95	250	48	-	VW3A5102	8.000							
ATV 71PO75N4Z...PU40N4Z			160	200	350	90	-	VW3A5103	10.000						
ATV 71HU55N4...HD18N4	4	85	95	250	48	-	VW3A5102	8.000							
ATV 71WU55N4...WD18N4									160	200	350	90	-	VW3A5103	10.000
ATV 71PU55N4Z...PD11N4Z															
ATV 71HD22N4, HD30N4	4	140	170	350	90	-	VW3A5103	10.000							
ATV 71WD22N4, WD30N4									150	300	430	215	3	VW3A5104	15.500
ATV 71HD37N4	2.5	97	166	350	90	-	VW3A5103	10.000							
ATV 71WD37N4									200	300	430	215	3	VW3A5104	15.500
ATV 71HD45N4...HD75N4	2.5	150	300	430	215	3	VW3A5104	15.500							
ATV 71WD45N4...WD75N4									2.5	200	300	430	215	3	VW3A5104
ATV 71HD90N4	2.5	150	250	475	314	3	VW3A5105	32.000							
ATV 71QC11N4, QC13N4									2.5	250	300	530	481	3	VW3A5106
ATV 71HC16N4, HC20N4	2.5	250	300	530	481	3	VW3A5106	58.000							
ATV 71HC25N4									电机功率	2.5	200	250	598	759	3
ATV 71QC25N4	220 kW	250	300	530	481	3	VW3A5106	58.000							
ATV 71HC28N4, HC31N4	2.5	200	250	598	759	3	VW3A5107	93.000							
ATV 71QC31N4									2.5	250	300	682	1188	3	VW3A5108
ATV 71HC40N4	电机功率	2.5	250	300	682	1188	3	VW3A5108							
ATV 71QC40N4	355 kW								250	300	682	1188	3	VW3A5108	120.000
ATV 71HC50N4	2.5	250	300	682	1188	3	VW3A5108	120.000							
ATV 71QC50N4									电机功率	250	300	682	1188	3	VW3A5108
ATV 71QC50N4	400 kW	250	300	682	1188	3	VW3A5108	120.000							

(1) 电缆长度取决于变频器/电机电抗器组合。对于几个电机并联的应用情况，电缆长度必须包含所有电缆的长度。

推荐的电缆类型:

- 屏蔽电缆: “GORSE” 电缆, GUOSTV-LS/LH类型; “PROTOFLEX” 电缆, EMV2YSLCY类型
- 非屏蔽电缆: “GORSE” 电缆, H07RN-F4GXX类型; “BELDEN” 电缆, 2950X类型。

变频器

ATV71: 输出滤波器

选件: 电机电抗器

电机电抗器(续)								
适用变频器	电机电缆的最大长度(1)			损耗 W	额定电流 A	批量 销售	型号	重量 kg
	最大 开关频率 kHz	屏蔽电缆 m	非屏蔽 电缆 m					
三相电源电压: 500...600 V 50/60 Hz (2)								
ATV71HU15S6X...HU75S6X	2.5	50	100	250	48	-	VW3 A5 102	8.000
		75	150	350	90	-	VW3 A5 103	10.000
		150	250	430	215	3	VW3 A5 104	15.500
		250	400	860	215	3	2 x VW3 A5 104	31.000
三相电源电压: 500...690 V 50/60 Hz (3)								
ATV71HU22Y...HU75Y	4	36	44	150	12	-	VW3 A5 101	5.500
		41	46	250	48	-	VW3 A5 102	8.000
		77	97	350	90	-	VW3 A5 103	10.000
ATV71HD11Y...HD30Y	4	41	46	250	48	-	VW3 A5 102	8.000
		77	97	350	90	-	VW3 A5 103	10.000
		97	145	430	215	3	VW3 A5 104	15.500
ATV71HD37Y...HD55Y	2.5	68	82	350	90	3	VW3 A5 103	10.000
		73	145	430	215	3	VW3 A5 104	15.500
ATV71HD75Y...HD90Y	2.5	73	145	430	215	3	VW3 A5 104	15.500
ATV71HC11Y, HC13Y ATV71QC11Y, QC13Y	2.5	50	250	475	314	3	VW3 A5 104	15.500
ATV71HC16Y, HC20Y ATV71QC16Y, QC20Y	2.5	50	250	475	314	3	VW3 A5 105	32.000
ATV71HC25Y, HC31Y ATV71QC25Y, QC31Y	2.5	50	250	530	481	3	VW3 A5 106	58.000
ATV71HC40Y, HC50Y ATV71QC40Y, QC50Y	2.5	50	250	598	759	3	VW3 A5 107	93.000
ATV71HC63Y ATV71QC63Y	2.5	50	250	682	1188	3	VW3 A5 108	120.000
IP 20保护成套组件								
说明	适用电机电抗器			型号		重量 kg		
包括一个IP 20盖板和若干 电缆夹的机械成套组件	VW3 A5 104, 105			VW3 A9 612		-		
	VW3 A5 106...108			VW3 A9 613		-		

(1) 电缆长度取决于变频器/电机电抗器组合。对于几个电机并联的应用情况，电缆长度必须包含所有电缆的长度。

推荐的电缆类型:

- 屏蔽电缆: “GORSE” 电缆, GUOSTV-LS/LH类型; “PROTOFLEX” 电缆, EMV2YSL CY类型
- 非屏蔽电缆: “GORSE” 电缆, H07 RN-F4GXX类型; “BELDEN” 电缆, 2950X类型。

(2) 针对600 V 60 Hz三相电源电压给出的最大长度。

(3) 针对690 V 50 Hz三相电源电压给出的最大长度。

变频器 ATV71：输出滤波器 选件：正弦滤波器

介绍

正弦滤波器允许ATV71变频器使用较长的电机电缆(300m至1000m)运行，并能够显著减小电机噪声。

对于ATV71H075M3...HD45M3X、ATV71●O75N4...●D75N4和ATV71P●●●N4Z变频器，它们也允许使用非屏蔽电缆，同时仍符合关于辐射式EMC的标准(EN 55011A类1级和IEC/EN 61800-3 C2类)。

对于ATV71HD55M3X、HD75M3X、ATV71HD90N4...HC50N4和ATV71QD90N4...QC50N4变频器，正弦滤波器只能在某一个变频器电压/频率比率下运行。

注：在设置正弦滤波器时请参考编程手册。

应用场合

■ 对于ATV71H075M3...HD45M3X、ATV71●H075N4...●D75N4和ATV71P●●●N4Z变频器，适用于具有以下要求的应用：

- 长电缆敷设
- 因机械限制而无法使用屏蔽电缆
- 在变频器与电机之间有一个中间变压器
- 减少电机噪声
- 电机并联

■ 对于ATV71HD55M3X、HD75M3X、ATV71HD90N4...HC50N4和ATV71QD90N4...QC50N4变频器，适用于具有以下要求的应用：

- 在变频器与电机之间有一个中间变压器
- 减小电机电磁噪声

变频器

ATV 71: 输出滤波器

选件: 正弦滤波器

型号					
适用变频器	额定电流	100 Hz 下的损耗	型号	重量	
	A	W		kg	
三相电源电压: 200...240 V 50/60 Hz					
ATV 71HO75M3, HU15M3 (1)	11	50	VW3 A5 201	8.000	
ATV 71HU22M3, HU30M3	16	70	VW3 A5 202	11.000	
ATV 71HU40M3... HU75M3	33	120	VW3 A5 203	22.000	
ATV 71HD11M3X, HD15M3X	66	180	VW3 A5 204	45.000	
ATV 71HD18M3X, HD22M3X	95	250	VW3 A5 205	60.000	
ATV 71HD30M3X... HD45M3X	180	400	VW3 A5 206	120.000	
ATV 71HD55M3X, HD75M3X	300	1360	VW3 A5 208	165.000	
三相电源电压: 380...480 V 50/60 Hz					
ATV 71HO75N4...HU40N4 (1) ATV 71WO75N4...WU40N4 ATV 71PO75N4Z...PU40N4Z	11	50	VW3 A5 201	8.000	
ATV 71HU55N4 ATV 71WU55N4 ATV 71PU55N4Z	16	70	VW3 A5 202	11.000	
ATV 71HU75N4...HD15N4 ATV 71WU75N4...WD15N4 ATV 71PU75N4Z, PD11N4Z	33	120	VW3 A5 203	22.000	
ATV 71HD18N4...HD30N4 ATV 71WD18N4...WD30N4	66	180	VW3 A5 204	45.000	
ATV 71HD37N4, HD45N4 ATV 71WD37N4, WD45N4	95	250	VW3 A5 205	60.000	
ATV 71HD55N4, HD75N4 ATV 71WD55N4, WD75N4	180	400	VW3 A5 206	120.000	
ATV 71HD90N4, HC11N4 ATV 71QD90N4, QC11N4	200	945	VW3 A5 207	130.000	
ATV 71HC13N4, HC16N4 ATV 71QC13N4, QC16N4	300	1360	VW3 A5 208	165.000	
ATV 71HC20N4 ATV 71QC20N4	400	1900	VW3 A5 209	190.000	
ATV 71HC25N4 ATV 71QC25N4	电机功率 220 kW	400	1900	VW3 A5 209	190.000
	电机功率 250 kW	600	2370	VW3 A5 210	260.000
ATV 71HC28N4, HC31N4 ATV 71QC31N4	600	2370	VW3 A5 210	260.000	
ATV 71HC40N4 ATV 71QC40N4	电机功率 355 kW	600	2370	VW3 A5 210	260.000
	电机功率 400 kW	1200	5150	VW3 A5 211	600.000
ATV 71HC50N4 ATV 71QC50N4	1200	5150	VW3 A5 211	600.000	

(1) 对于ATV 71HO75M3、ATV 71HU15M3和ATV 71HU15N4变频器，最好使用带有正弦滤波器的较低功率电机。



GV2 L20
+
LC1 D25●●
+
ATV 71HU22M3

应用场合

断路器/接触器/变频器组合可用于确保设施以最佳安全性连续运行。在电机出现短路时，所选的断路器/接触器协调类型可以使必要修理所需的时间以及更换设备所需的成本最小化，从而可以减少维护成本。推荐的组合根据变频器额定值可以提供1类和2类协调。

2类配合：电机短路不会损坏设备或影响其设置。一旦电气故障消除，电机起动器就必须能够运行。断路器提供的电气隔离不会受短路影响。接触器的触点允许有轻微粘连，一旦发生熔焊，可以被轻易断开。

1类配合：断路器提供的电气隔离不会受事故影响，电机短路时除接触器之外没有其他元件会损坏。

变频器控制电机，防止变频器与电机之间出现短路并防止电机电缆过载。过载保护由变频器的电机热保护提供。如果此保护被去除，则必须提供外部热保护。在重新启动设施之前，必须消除跳闸原因。

用于IP 20变频器的电机起动器

电机功率 (1)		变频器型号	断路器型号 (2)	额定值 A	线路接触器型号 (3) (4)
单相电源电压：200...240 V 50/60 Hz - 2类配合					
0.37	0.5	ATV 71H075M3	GV2 L10	6.3	LC1 D18●●
0.75	1	ATV 71HU15M3	GV2 L14	10	LC1 D18●●
1.5	2	ATV 71HU22M3	GV2 L20	18	LC1 D25●●
2.2	3	ATV 71HU30M3	GV2 L22	25	LC1 D25●●
3	-	ATV 71HU40M3 (5)	GV2 L22	25	LC1 D25●●
4	5	ATV 71HU55M3 (5)	GV3 L40	40	LC1 D40●●
5.5	7.5	ATV 71HU75M3 (5)	GV3 L50	50	LC1 D50●●
单相电源电压：200...240 V 50/60 Hz - 1类配合					
0.37	0.5	ATV 71H075M3	GV2 L14	10	LC1 D09●●
0.75	1	ATV 71HU15M3	GV2 L16	14	LC1 D09●●
1.5	2	ATV 71HU22M3	GV2 L20	18	LC1 D09●●
2.2	3	ATV 71HU30M3	GV2 L32	25	LC1 D18●●
3	-	ATV 71HU40M3 (5)	GV2 L32	25	LC1 D18●●
4	5	ATV 71HU55M3 (5)	GV3 L40	40	LC1 D32●●
5.5	7.5	ATV 71HU75M3 (5)	GV3 L50	50	LC1 D38●●

(1) 230 V 50/60 Hz 4极电机的标准额定功率。所给出的HP值符合NEC(国家电气规范)。
(2) 符合标准IEC 60947-2的断路器分断能力：

断路器	240 V下的Icu (kA)
GV2L	50
GV3L	100

(3) 接触器的组成：
LC1D●●：3极+1个常开辅助触点和1个常闭辅助触点。
(4) 将●●替换为下表给出的控制电路电压基准值。

LC1D	电压 ~	24	48	110	220	230	240
	50 Hz	B5	E5	F5	M5	P5	U5
60 Hz	B6	E6	F6	M6	-	U6	
50/60 Hz	B7	E7	F7	M7	P7	U7	

对于24 V与660 V之间的其它可用电压，或直流控制电路，请联系我们的客户关注中心。
(5) 必须加装一台线路电抗器，见第76页。



GV2 L22
+
LC1D25A●●
+
ATV71HU30M3

用于IP 20变频器的电机起动器

电机 功率 (1)		变频器型号	断路器 型号 (2)	额定值		线路接触器 型号 (3) (4)
kW	HP			A	I _{rm} A	
三相电源电压：200...240 V 50/60 Hz - 2类配合						
0.37	0.5	ATV 71H037M3	GV2 L08	4	-	LC1 D09●●
0.75	1	ATV 71H075M3	GV2 L10	10	-	LC1 D09●●
1.5	2	ATV 71HU15M3	GV2 L16	10	-	LC1 D18●●
2.2	3	ATV 71HU22M3	GV2 L20	14	-	LC1 D18●●
3	-	ATV 71HU30M3	GV2 L22	18	-	LC1 D25●●
4	5	ATV 71HU40M3	GV2 L32	25	-	LC1 D25●●
5.5	7.5	ATV 71HU55M3	GV3 L40	40	-	LC1 D40A●●
7.5	10	ATV 71HU75M3	GV3 L50	50	-	LC1 D50A●●
11	15	ATV 71HD11M3X	GV3 L65	65	-	LC1 D65A●●
15	20	ATV 71HD15M3X	NS80HMA80	80	480	LC1 D80●●
18.5	25	ATV 71HD18M3X	NS80HMA80	100	600	LC1 D80●●
22	30	ATV 71HD22M3X	NSX100●MA100	100	600	LC1 D95●●
30	40	ATV 71HD30M3X	NSX160●MA150	150	1350	LC1 D150●●
37	50	ATV 71HD37M3X	NSX160●MA150	150	1350	LC1 D150●●
45	60	ATV 71HD45M3X	NSX250●MA220	220	1980	LC1 D185●●
55	75	ATV 71HD55M3X	NSX250●MA220	220	1980	LC1 F225●●
75	100	ATV 71HD75M3X	NSX400● Micrologic1.3M	320	1920	LC1 F265●●
三相电源电压：200...240 V 50/60 Hz - 1类配合						
0.37	0.5	ATV 71H037M3	GV2 L08	4	-	LC1 D09●●
0.75	1	ATV 71H075M3	GV2 L10	10	-	LC1 D09●●
1.5	2	ATV 71HU15M3	GV2 L16	10	-	LC1 D09●●
2.2	3	ATV 71HU22M3	GV2 L20	14	-	LC1 D09●●
3	-	ATV 71HU30M3	GV2 L22	18	-	LC1 D18●●
4	5	ATV 71HU40M3	GV2 L32	25	-	LC1 D18●●
5.5	7.5	ATV 71HU55M3	GV3 L40	40	-	LC1 D25●●
7.5	10	ATV 71HU75M3	GV3 L50	50	-	LC1 D32●●
11	15	ATV 71HD11M3X	GV3 L65	65	-	LC1 D40A●●
15	20	ATV 71HD15M3X	NS80HMA80	80	480	LC1 D50A●●
18.5	25	ATV 71HD18M3X	NS80HMA80	100	600	LC1 D50A●●
22	30	ATV 71HD22M3X	NSX100●MA100	100	600	LC1 D80●●
30	40	ATV 71HD30M3X	NSX160●MA150	150	1350	LC1 D95●●
37	50	ATV 71HD37M3X	NSX160●MA150	150	1350	LC1 D115●●
45	60	ATV 71HD45M3X	NSX250●MA220	220	1980	LC1 D115●●
55	75	ATV 71HD55M3X	NSX250●MA220	220	1980	LC1 D115●●
75	100	ATV 71HD75M3X	NSX400● Micrologic1.3M	320	1920	LC1 F185●●

(1) 230 V 50/60 Hz 4极电机的标准额定功率。

所给出的HP值符合NEC(国家电气规范)。

(2) NS80HMA、NSX●●●：产品以Merlin Gerin品牌销售。为补全型号，应将黑点替换为对应于断路器分断性能(B、F、N、H、S或L)的字母。

符合标准IEC 60947-2的断路器分断能力：

断路器	240 V下的I _{cu} (kA)	240 V下的I _{cu} (kA)					
		B	F	N	H	S	L
GV2 L08, GV2 L10	130	-	-	-	-	-	-
GV2 L16...L32, GV3 L40...L65	50	-	-	-	-	-	-
NS80HMA	100	-	-	-	-	-	-
NSX100●MA...250●MA	-	40	85	90	100	120	150
NSX400●	-	-	40	85	100	120	150

(3) 接触器的组成：

LC1D●●：3极+1个常开辅助触点和1个常闭辅助触点。

LC1F●●●：3极。如要加装辅助触点或其他附件，请参考“电机-起动器解决方案-控制与保护元件”产品目录。

(4) 将●●替换为下表给出的控制电路电压基准值。

接触器	电压 ~	24	48	110	220	230	240
		50 Hz	B5	E5	F5	M5	P5
LC1 D	60 Hz	B6	E6	F6	M6	-	U6
	50/60 Hz	B7	E7	F7	M7	P7	U7
LC1 185	50 Hz (LX1线圈)	B5	E5	F5	M5	P5	U5
	60 Hz (LX1线圈)	-	E6	F6	M6	-	U6
	40...400 Hz (LX9线圈)	-	E7	F7	M7	P7	U7
LC1 F225	50 Hz (LX1线圈)	B5	E5	F5	M5	P5	U5
	60 Hz (LX1线圈)	-	E6	F6	M6	-	U6
	40...400 Hz (LX9线圈)	-	E7	F7	M7	P7	U7
LC1 F265	40...400 Hz (LX1线圈)	B7	E7	F7	M7	P7	U7

对于24 V与660 V之间的其它可用电压，或直流控制电路，请联系我们的客户关爱中心。

变频器 ATV 71

电机起动器：380...415 V电源电压



NSX160●MA150
+
LC1D115●●
+
ATV 71HD45N4

用于IP 20变频器的电机起动器

电机功率(1)		变频器型号	断路器型号(2)	额定值		线路接触器型号(3)(4)
kW	HP			A	I _{rm} A	
三相电源电压：380...415 V 50/60 Hz - 2类配合						
0.75	1	ATV 71H075N4	GV2 L08	4	-	LC1 D09●●
1.5	2	ATV 71HU15N4	GV2 L10	6.3	-	LC1 D09●●
2.2	3	ATV 71HU22N4	GV2 L14	10	-	LC1 D25●●
3	-	ATV 71HU30N4	GV2 L16	14	-	LC1 D25●●
4	5	ATV 71HU40N4	GV2 L16	14	-	LC1 D25●●
5.5	7.5	ATV 71HU55N4	GV2 L22	25	-	LC1 D25●●
7.5	10	ATV 71HU75N4	GV3 L32	32	-	LC1 D40A●●
11	15	ATV 71HD11N4	GV3 L40	40	-	LC1 D50A●●
15	20	ATV 71HD15N4	GV3 L50	50	-	LC1 D65A●●
18.5	25	ATV 71HD18N4	GV3 L50	50	-	LC1 D65A●●
22	30	ATV 71HD22N4	GV3 L65	65	-	LC1 D65A●●
30	40	ATV 71HD30N4	NS80HMA80	80	480	LC1 D80●●
37	50	ATV 71HD37N4	NSX100●MA100	100	800	LC1 D95●●
45	60	ATV 71HD45N4	NSX160●MA150	150	1350	LC1 D115●●
55	75	ATV 71HD55N4	NSX160●MA150	150	1350	LC1 D150●●
75	100	ATV 71HD75N4	NSX250●MA220	220	1980	LC1 F185●●
90	125	ATV 71HD90N4	NSX250●MA220	220	1980	LC1 F185●●
110	150	ATV 71HC11N4	NSX250●MA220	220	1980	LC1 F225●●
132	200	ATV 71HC13N4	NSX400● Micrologic 1.3M	320	1920	LC1 F265●●
160	250	ATV 71HC16N4	NSX400● Micrologic 1.3M	320	1920	LC1 F330●●
200	300	ATV 71HC20N4	NSX630● Micrologic 1.3M	320	1920	LC1 F400●●
220	350	ATV 71HC25N4	NSX630● Micrologic 1.3M	500	3000	LC1 F400●●
250	400	ATV 71HC25N4	NSX630● Micrologic 1.3M	500	3000	LC1 F500●●
280	450	ATV 71HC28N4	NSX630● Micrologic 1.3M	500	3000	LC1 F500●●
315	500	ATV 71HC31N4	NS800L Micrologic 2或5	500	3000	LC1 F630●●
355	-	ATV 71HC40N4	NS800L Micrologic 2或5	800	1600	LC1 F630●●
400	600	ATV 71HC40N4	NS800L Micrologic 2或5	800	1600	LC1 F800●●
500	700	ATV 71HC50N4	NS1000L Micrologic 2或5	1000	2000	LC1 BL●●

(1) 400 V 50/60 Hz 4极电机的标准额定功率。

所给出的HP值符合NEC(国家电气规范)。

(2) NS80HMA、NSX●●●、NS800L、NS1000L：产品以Merlin Gerin品牌销售。
为补全型号，应将黑点替换为对应于断路器分断性能(B、F、N、H、S、L)的字母。
符合标准IEC 60947-2的断路器分断能力：

断路器	400 V下的I _{cu} (kA)					
	B	F	N	H	S	L
GV2 L08...L14	130	-	-	-	-	-
GV2 L16, GV2 L22, GV3 L32...L65	50	-	-	-	-	-
NS80HMA	70	-	-	-	-	-
NSX100●MA...250●MA	-	25	36	50	70	150
NSX400●, NSX630●	-	-	36	50	70	150
NS800L, NS1000L	-	-	-	-	-	150

(3) 接触器的组成：

LC1D●●：3极+1个常开辅助触点和1个常闭辅助触点。

LC1F●●●、LC1B：3极。如要加装辅助触点或其他附件，请参考“电机-起动器解决方案-控制与保护元件”产品目录。

(4) 将●●替换为下表中给出的控制电路电压基准值。

	电压~	24	48	110	220	230	240
LC1 D	50 Hz	B5	E5	F5	M5	P5	U5
	60 Hz	B6	E6	F6	M6	-	U6
	50/60 Hz	B7	E7	F7	M7	P7	U7
LC1 F185	50 Hz (LX1线圈)	B5	E5	F5	M5	P5	U5
	60 Hz (LX1线圈)	-	E6	F6	M6	-	U6
	40...400 Hz (LX9线圈)	-	E7	F7	M7	P7	U7
LC1 F225	40...400 Hz (LX1线圈)	B7	E7	F7	M7	P7	U7
LC1 F265, F330	40...400 Hz (LX1线圈)	B7	E7	F7	M7	P7	U7
LC1 F400...F630	40...400 Hz (LX1线圈)	-	E7	F7	M7	P7	U7
LC1 F800	40...400 Hz (LX1线圈)	-	-	FE7	P7	P7	P7
LC1 BL	50...400 Hz (WB1线圈)	-	-	F	M	P	U

对于24 V与660 V之间的其它可用电压，或直流控制电路，请联系我们的客户关爱中心。



NSX160●MA150
+
LC1D115●●
+
ATV71HD45N4

用于IP 20变频器的电机起动器

电机功率 (1)		变频器型号	断路器型号 (2)	额定值		线路接触器型号 (3) (4)
kW	HP			A	I _{rm} A	
三相电源电压：380...415 V 50/60 Hz - 1类配合						
0.75	1	ATV 71H075N4	GV2 L08	4	-	LC1 D09●●
1.5	2	ATV 71HU15N4	GV2 L10	6.3	-	LC1 D09●●
2.2	3	ATV 71HU22N4	GV2 L14	10	-	LC1 D09●●
3	-	ATV 71HU30N4	GV2 L16	14	-	LC1 D09●●
4	5	ATV 71HU40N4	GV2 L16	14	-	LC1 D18●●
5.5	7.5	ATV 71HU55N4	GV2 L22	25	-	LC1 D25●●
7.5	10	ATV 71HU75N4	GV3 L32	32	-	LC1 D40A●●
11	15	ATV 71HD11N4	GV3 L40	40	-	LC1 D40A●●
15	20	ATV 71HD15N4	GV3 L50	50	-	LC1 D50A●●
18.5	25	ATV 71HD18N4	GV3 L50	50	-	LC1 D50A●●
22	30	ATV 71HD22N4	GV3 L65	65	-	LC1 D65A●●
30	40	ATV 71HD30N4	NS80HMA80	80	480	LC1 D65A●●
37	50	ATV 71HD37N4	NSX100●MA100	100	800	LC1 D95●●
45	60	ATV 71HD45N4	NSX160●MA150	150	1350	LC1 D115●●
55	75	ATV 71HD55N4	NSX160●MA150	150	1350	LC1 D115●●
75	100	ATV 71HD75N4	NSX250●MA220	220	1980	LC1 F185●●
90	125	ATV 71HD90N4	NSX250●MA220	220	1980	LC1 F185●●
110	150	ATV 71HC11N4	NSX250●MA220	220	1980	LC1 F225●●
132	200	ATV 71HC13N4	NSX400● Micrologic 1.3M	320	1920	LC1 F265●●
160	250	ATV 71HC16N4	NSX400● Micrologic 1.3M	320	1920	LC1 F330●●
200	300	ATV 71HC20N4	NSX630● Micrologic 1.3M	320	1920	LC1 F400●●
220	350	ATV 71HC25N4	NSX630● Micrologic 1.3M	500	3000	LC1 F400●●
250	400	ATV 71HC25N4	NSX630● Micrologic 1.3M	500	3000	LC1 F500●●
280	450	ATV 71HC28N4	NSX630● Micrologic 1.3M	500	3000	LC1 F500●●
315	500	ATV 71HC31N4	NS800L Micrologic 2或5 (LR OFF)	500	3000	LC1 F630●●
355	-	ATV 71HC40N4	NS800L Micrologic 2或5 (LR OFF)	800	1600	LC1 F630●●
400	600	ATV 71HC40N4	NS800L Micrologic 2或5 (LR OFF)	800	1600	LC1 F630●●
500	700	ATV 71HC50N4	NS1000L Micrologic 2或5 (LR OFF)	1000	2000	LC1 F630●●

(1) 400V 50/60 Hz 4极电机的标准额定功率。

所给出的HP值符合NEC(国家电气规范)。

(2) NS80HMA、NSX●●●、NS800L、NS1000L：产品以Merlin Gerin品牌销售。

为补全型号，应将黑点替换为对应于断路器分断性能(B、F、N、H、S或L)的字母。

符合标准IEC 60947-2的断路器分断能力：

断路器	400 V下的I _{cu} (kA)	400 V下的I _{cu} (kA)					
		B	F	N	H	S	L
GV2 L08...L14	130	-	-	-	-	-	-
GV2 L16, GV2 L22, GV3 L32...L65	50	-	-	-	-	-	-
NS80HMA	70	-	-	-	-	-	-
NSX100●MA...250●MA	-	25	36	50	70	100	150
NSX400●, NSX630●	-	-	36	50	70	100	150
NS800L, NS1000L	-	-	-	-	-	-	150

(3) 接触器的组成：

LC1D●●：3极+1个常开辅助触点和1个常闭辅助触点。

LC1F●●●：3极。如要加装辅助触点或其他附件，请参考“电机-起动器解决方案-控制与保护元件”产品目录。

(4) 将●●替换为下表中给出的控制电路电压基准值。

	电压 ~	24	48	110	220	230	240
LC1 D	50 Hz	B5	E5	F5	M5	P5	U5
	60 Hz	B6	E6	F6	M6	-	U6
	50/60 Hz	B7	E7	F7	M7	P7	U7
LC1 F185	50 Hz (LX1线圈)	B5	E5	F5	M5	P5	U5
	60 Hz (LX1线圈)	-	E6	F6	M6	-	U6
	40...400 Hz (LX9线圈)	-	E7	F7	M7	P7	U7
LC1 F225	40...400 Hz (LX1线圈)	B7	E7	F7	M7	P7	U7
LC1 F265, F330	40...400 Hz (LX1线圈)	B7	E7	F7	M7	P7	U7
LC1 F400...F630	40...400 Hz (LX1线圈)	-	E7	F7	M7	P7	U7
LC1 F800	40...400 Hz (LX1线圈)	-	-	FE7	P7	P7	P7
LC1 BL	50...400 Hz (WB1线圈)	-	-	F	M	P	U

对于24V与660V之间的其它可用电压，或直流控制电路，请联系我们的客户关爱中心。



NSX160●MA150
+
LC1D115●●
+
ATV 71HD55N4

用于IP 20变频器的电机起动器

电机功率(1)		变频器型号	断路器型号(2)	额定值		线路接触器型号(3)(4)
kW	HP			A	I _{rm} A	
三相电源电压：440...480 V 50/60 Hz - 2类配合						
0.75	1	ATV 71H075N4	GV2 L08	4	-	LC1 D25●●
1.5	2	ATV 71HU15N4	GV2 L10	6.3	-	LC1 D25●●
2.2	3	ATV 71HU22N4	GV2 L14	10	-	LC1 D25●●
3	-	ATV 71HU30N4	GV2 L14	10	-	LC1 D25●●
4	5	ATV 71HU40N4	GV2 L16	14	-	LC1 D25●●
5.5	7.5	ATV 71HU55N4	GV2 L20	25	-	LC1 D25●●
7.5	10	ATV 71HU75N4	GV3 L25	32	-	LC1 D32●●
11	15	ATV 71HD11N4	GV3 L32	40	-	LC1 D40A●●
15	20	ATV 71HD15N4	GV3 L50	50	-	LC1 D50A●●
18.5	25	ATV 71HD18N4	GV3 L50	50	-	LC1 D50A●●
22	30	ATV 71HD22N4	GV3 L50	50	-	LC1 D65A●●
30	40	ATV 71HD30N4	GV3 L65	65	-	LC1 D65A●●
37	50	ATV 71HD37N4	NS80HMA80	100	600	LC1 D80●●
45	60	ATV 71HD45N4	NSX100●MA100	100	600	LC1 D115●●
55	75	ATV 71HD55N4	NSX160●MA150	150	1350	LC1 D115●●
75	100	ATV 71HD75N4	NSX250●MA220	150	1350	LC1 D185●●
90	125	ATV 71HD90N4	NSX250●MA220	150	1350	LC1 D185●●
110	150	ATV 71HC11N4	NSX250●MA220	220	1980	LC1 F185●●
132	200	ATV 71HC13N4	NSX250●MA220	220	1980	LC1 F265●●
160	250	ATV 71HC16N4	NSX400● Micrologic 1.3M	320	1920	LC1 F265●●
200	300	ATV 71HC20N4	NSX630● Micrologic 1.3M	320	1920	LC1 F400●●
220	350	ATV 71HC25N4	NSX630● Micrologic 1.3M	320	1920	LC1 F400●●
250	400	ATV 71HC25N4	NSX630● Micrologic 1.3M	500	3000	LC1 F500●●
280	450	ATV 71HC28N4	NSX630● Micrologic 1.3M	500	3000	LC1 F500●●
315	500	ATV 71HC31N4	NS800L Micrologic 2 或 5	500	3000	LC1 F630●●
355	-	ATV 71HC40N4	NS800L Micrologic 2 或 5	500	3000	LC1 F630●●
400	600	ATV 71HC40N4	NS800L Micrologic 2 或 5	800	1600	LC1 F780●●
500	700	ATV 71HC50N4	NS1000L Micrologic 2 或 5	1000	2000	LC1 F780●●

(1) 400 V 50/60 Hz 4极电机的标准额定功率。

所给出的HP值符合NEC(国家电气规范)。

(2) NS80HMA、NSX●●●、NS800L、NS1000L：产品以Merlin Gerin品牌销售。

为补全型号，应将黑点替换为对应于断路器分断性能(B、F、N、H、S或L)的字母。

符合标准IEC 60947-2的断路器分断能力：

断路器	440 V下的I _{cu} (kA)	440 V下的I _{cu} (kA)					
		B	F	N	H	S	L
GV2 L08, GV2 L10	130	-	-	-	-	-	-
GV2 L14...L20	20	-	-	-	-	-	-
GV3 L25...L65	50	-	-	-	-	-	-
NS80HMA	65	-	-	-	-	-	-
NSX100●MA... 250●MA	-	20	35	50	65	90	130
NSX400●, NSX630●	-	-	30	42	65	90	130
NS800L, NS1000L	-	-	-	-	-	-	130

(3) 接触器的组成：

LC1D●●：3极+1个常开辅助触点和1个常闭辅助触点。

LC1F●●●：3极。如要加装辅助触点或其他附件，请参考“电机-起动器解决方案-控制与保护元件”产品目录。

(4) 将●●替换为下表中给出的控制电路电压基准值：

接触器	电压 ~	24	48	110	220	230	240
		50 Hz	B5	E5	F5	M5	P5
LC1 D	60 Hz	B6	E6	F6	M6	-	U6
	50/60 Hz	B7	E7	F7	M7	P7	U7
LC1 F185	0 Hz (LX1线圈)	B5	E5	F5	M5	P5	U5
	60 Hz (LX1线圈)	-	E6	F6	M6	-	U6
	40...400 Hz (LX9线圈)	-	E7	F7	M7	P7	U7
LC1 F265	40...400 Hz (LX1线圈)	B7	E7	F7	M7	P7	U7
LC1 F400...F630	40...400 Hz (LX1线圈)	-	E7	F7	M7	P7	U7
LC1 F780	40...400 Hz (LX1线圈)	-	-	FE7	P7	P7	P7

对于24 V与660 V之间的其它可用电压，或直流控制电路，请联系我们的客户关注中心。



NSX160●MA150
+
LC1D115●●
+
ATV71HD55N4

用于IP 20变频器的电机起动器

电机 功率 (1)	变频器		断路器 型号 (2)	额定值		线路接触器 型号 (3) (4)
	kW	HP		A	I _{rm} A	
三相电源电压：440...480V 50/60Hz - 1类配合						
0.75	1	ATV 71H075N4	GV2 L08	4	-	LC1 D09●●
1.5	2	ATV 71HU15N4	GV2 L10	6.3	-	LC1 D09●●
2.2	3	ATV 71HU22N4	GV2 L14	10	-	LC1 D09●●
3	-	ATV 71HU30N4	GV2 L14	10	-	LC1 D09●●
4	5	ATV 71HU40N4	GV2 L16	14	-	LC1 D09●●
5.5	7.5	ATV 71HU55N4	GV2 L20	25	-	LC1 D09●●
7.5	10	ATV 71HU75N4	GV3 L25	32	-	LC1 D25●●
11	15	ATV 71HD11N4	GV3 L32	40	-	LC1 D32●●
15	20	ATV 71HD15N4	GV3 L50	50	-	LC1 D40A●●
18.5	25	ATV 71HD18N4	GV3 L50	50	-	LC1 D40A●●
22	30	ATV 71HD22N4	GV3 L50	50	-	LC1 D50A●●
30	40	ATV 71HD30N4	GV3 L65	65	-	LC1 D65A●●
37	50	ATV 71HD37N4	NS80HMA80	100	600	LC1 D80●●
45	60	ATV 71HD45N4	NSX100●MA100	100	600	LC1 D95●●
55	75	ATV 71HD55N4	NSX160●MA150	150	1350	LC1 D115●●
75	100	ATV 71HD75N4	NSX250●MA220	150	1350	LC1 D115●●
90	125	ATV 71HD90N4	NSX250●MA220	150	1350	LC1 D150●●
110	150	ATV 71HC11N4	NSX250●MA220	220	1980	LC1 F150●●
132	200	ATV 71HC13N4	NSX250●MA220	220	1980	LC1 F225●●
160	250	ATV 71HC16N4	NSX400● Micrologic 1.3M	320	1920	LC1 F225●●
200	300	ATV 71HC20N4	NSX630● Micrologic 1.3M	320	1920	LC1 F330●●
220	350	ATV 71HC25N4	NSX630● Micrologic 1.3M	320	1920	LC1 F330●●
250	400	ATV 71HC25N4	NSX630● Micrologic 1.3M	500	3000	LC1 F400●●
280	450	ATV 71HC28N4	NSX630● Micrologic 1.3M	500	3000	LC1 F500●●
315	500	ATV 71HC31N4	NS800L Micrologic 2 或 5	500	3000	LC1 F500●●
355	-	ATV 71HC40N4	NS800L Micrologic 2 或 5	500	3000	LC1 F630●●
400	600	ATV 71HC40N4	NS800L Micrologic 2 或 5	800	1600	LC1 F630●●
500	700	ATV 71HC50N4	NS1000L Micrologic 2 或 5	1000	2000	LC1 F630●●

(1) 400V 50/60Hz 4极电机的标准额定功率。

所给出的HP值符合NEC(国家电气规范)。

(2) NS80HMA、NSX●●●、NS800L、NS1000L：产品以Merlin Gerin品牌销售。

为补全型号，应将黑点替换为对应于断路器分断性能(B、F、N、H、S或L)的字母。

符合标准IEC 60947-2的断路器分断能力：

断路器	440 V下的I _{cu} (kA)					
	B	F	N	H	S	L
GV2 L08, GV2 L10	130	-	-	-	-	-
GV2 L14...L20	20	-	-	-	-	-
GV3 L32...L65	50	-	-	-	-	-
NS80HMA	65	-	-	-	-	-
NSX100●MA... 250●MA	-	20	35	50	65	130
NSX400●, NSX630●	-	-	30	42	65	130
NS800L, NS1000L	-	-	-	-	-	130

(3) 接触器的组成：

LC1D●●：3极+1个常开辅助触点和1个常闭辅助触点。

LC1F●●●：3极。如要加装辅助触点或其他附件，请参考“电机-起动器解决方案-控制与保护元件”产品目录。

(4) 将●●替换为下表给出的控制电路电压基准值：

	电压 ~	24	48	110	220	230	240
LC1 D	50Hz	B5	E5	F5	M5	P5	U5
	60Hz	B6	E6	F6	M6	-	U6
	50/60Hz	B7	E7	F7	M7	P7	U7
LC1 F185	50Hz (LX1线圈)	B5	E5	F5	M5	P5	U5
	60Hz (LX1线圈)	-	E6	F6	M6	-	U6
	40...400Hz (LX9线圈)	-	E7	F7	M7	P7	U7
LC1 F265	40...400Hz (LX1线圈)	B7	E7	F7	M7	P7	U7
LC1 F400...F630	40...400Hz (LX1线圈)	-	E7	F7	M7	P7	U7
LC1 F780	40...400Hz (LX1线圈)	-	-	FE7	P7	P7	P7

对于24V与660V之间的其它可用电压，或直流控制电路，请联系我们的客户关注中心。



NSX160●MA150
+
LC1D115●●
+
ATV 71WD55N4

用于IP54变频器的电机起动器

电机功率(1)		变频器型号	断路器型号(2)	额定值		线路接触器型号(3)(4)
kW	HP			A	A	
三相电源电压：380...415 V 50/60 Hz - 2类配合						
0.75	1	ATV 71W075N4	GV2 L08	4	-	LC1 D18●●
1.5	2	ATV 71WU15N4	GV2 L10	6.3	-	LC1 D18●●
2.2	3	ATV 71WU22N4	GV2 L14	10	-	LC1 D18●●
3	-	ATV 71WU30N4	GV2 L16	14	-	LC1 D18●●
4	5	ATV 71WU40N4	GV2 L16	14	-	LC1 D18●●
5.5	7.5	ATV 71WU55N4	GV2 L22	25	-	LC1 D25●●
7.5	10	ATV 71WU75N4	GV3 L32	32	-	LC1 D40●●
11	15	ATV 71WD11N4	GV3 L40	40	-	LC1 D40●●
15	20	ATV 71WD15N4	GV3 L50	50	-	LC1 D50●●
18.5	25	ATV 71WD18N4	GV3 L50	50	-	LC1 D50●●
22	30	ATV 71WD22N4	GV3 L65	65	-	LC1 D65●●
30	40	ATV 71WD30N4	NS80HMA80	80	480	LC1 D65●●
37	50	ATV 71WD37N4	NSX100●MA100	100	800	LC1 D80●●
45	60	ATV 71WD45N4	NSX160●MA150	150	1350	LC1 D115●●
55	75	ATV 71WD55N4	NSX160●MA150	150	1350	LC1 D115●●
75	100	ATV 71WD75N4	NSX250●MA150	150	1350	LC1 D150●●

三相电源电压：440...480 V 50/60 Hz - 2类配合

0.75	1	ATV 71W075N4	GV2 L08	4	-	LC1 D18●●
1.5	2	ATV 71WU15N4	GV2 L10	6.3	-	LC1 D18●●
2.2	3	ATV 71WU22N4	GV2 L14	10	-	LC1 D18●●
3	-	ATV 71WU30N4	GV2 L14	10	-	LC1 D18●●
4	5	ATV 71WU40N4	GV2 L16	14	-	LC1 D18●●
5.5	7.5	ATV 71WU55N4	GV2 L22	25	-	LC1 D25●●
7.5	10	ATV 71WU75N4	GV3 L32	32	-	LC1 D40●●
11	15	ATV 71WD11N4	GV3 L40	40	-	LC1 D40●●
15	20	ATV 71WD15N4	GV3 L50	50	-	LC1 D50●●
18.5	25	ATV 71WD18N4	GV3 L50	50	-	LC1 D50●●
22	30	ATV 71WD22N4	GV3 L65	65	-	LC1 D65●●
30	40	ATV 71WD30N4	NSX100●MA100	100	600	LC1 D65●●
37	50	ATV 71WD37N4	NSX100●MA100	100	600	LC1 D80●●
45	60	ATV 71WD45N4	NSX160●MA100	100	600	LC1 D115●●
55	75	ATV 71WD55N4	NSX160●MA150	150	1350	LC1 D115●●
75	100	ATV 71WD75N4	NSX160●MA150	150	1350	LC1 D115●●

(1) 400 V 50/60 Hz 4极电机的标准额定功率。

所给出的HP值符合NEC(国家电气规范)。

(2) NS80HMA、NSX●●●：产品以Merlin Gerin品牌销售。

为补全型号，应将黑点更换为对应于断路器分断性能(N、H、L)的字母。

符合标准IEC 60947-2的断路器分断能力：

断路器	400 V下的Icu (kA)					
	B	F	N	H	S	L
GV2 L08...L14, GV3 L32	100	-	-	-	-	-
GV2 L16, L22, GV3 L40...L65	50	-	-	-	-	-
NS80HMA	70	-	-	-	-	-
NSX100●MA...250●MA	-	25	36	50	70	100
150						

(3) 接触器的组成：

LC1D●●：3极+1个常开辅助触点和1个常闭辅助触点。

(4) 将●●替换为下表给出的控制电路电压基准值：

LC1 D	电压~						
	50 Hz	24	48	110	220	230	240
	60 Hz	B5	E5	F5	M5	P5	U5
	50/60 Hz	B6	E6	F6	M6	-	U6
		B7	E7	F7	M7	P7	U7

对于24 V与660 V之间的其它可用电压，或直流控制电路，请联系我们的客户关注中心。



GV2 L16
+
LC1D18●●
+
ATV71PU40N4Z

用于IP 20变频器的电机起动器

电机功率 (1)		变频器型号	断路器型号 (2)	额定值		线路接触器型号 (3) (4)
kW	HP			A	I _{rm} A	
三相电源电压：380...415 V 50/60 Hz - 2类配合						
0.75	1	ATV 71P075N4Z	GV2 L08	4	-	LC1 D18●●
1.5	2	ATV 71PU15N4Z	GV2 L10	6.3	-	LC1 D18●●
2.2	3	ATV 71PU22N4Z	GV2 L14	10	-	LC1 D18●●
3	-	ATV 71PU30N4Z	GV2 L16	14	-	LC1 D18●●
4	5	ATV 71PU40N4Z	GV2 L16	14	-	LC1 D18●●
5.5	7.5	ATV 71PU55N4Z	GV2 L22	25	-	LC1 D25●●
7.5	10	ATV 71PU75N4Z	GV3 L32	32	-	LC1 D40●●

三相电源电压：440...480 V 50/60 Hz - 2类配合						
0.75	1	ATV 71P075N4Z	GV2 L08	4	-	LC1 D18●●
1.5	2	ATV 71PU15N4Z	GV2 L10	6.3	-	LC1 D18●●
2.2	3	ATV 71PU22N4Z	GV2 L14	10	-	LC1 D18●●
3	-	ATV 71PU30N4Z	GV2 L14	10	-	LC1 D18●●
4	5	ATV 71PU40N4Z	GV2 L16	14	-	LC1 D18●●
5.5	7.5	ATV 71PU55N4Z	GV2 L22	25	-	LC1 D25●●
7.5	10	ATV 71PU75N4Z	GV3 L32	32	-	LC1 D40●●

(1) 400 V 50/60 Hz 4极电机的标准额定功率。
所给出的HP值符合NEC(国家电气规范)。

(2) 符合标准IEC 60947-2的断路器分断能力：

断路器	400 V下的I _{cu} (kA)
GV2 L08...L14, GV3 L32	100
GV2 L16, GV2 L22	50

(3) 接触器的组成：

LC1D●●：3极+1个常开辅助触点和1个常闭辅助触点。

(4) 将●●替换为下表中给出的控制电路电压基准值：

	电压 ~	24	48	110	220	230	240
LC1 D	50 Hz	B5	E5	F5	M5	P5	U5
	60 Hz	B6	E6	F6	M6	-	U6
	50/60 Hz	B7	E7	F7	M7	P7	U7

对于24V与660V之间的其它可用电压，或直流控制电路，请联系我们的客户关注中心。

变频器 ATV 71

电机起动器：690 V电源电压



GV2 L16
+
LC1D25●●
+
ATV 71HU75Y

用于IP 20变频器的电机起动器

电机 功率(1) kW	变频器 型号	断路器 型号(2)	额定值		线路接触器 型号(3)(4)
			A	I _{rm} A	
690 V 50/60 Hz 三相电源电压 - 2类配合					
2.2	ATV 71HU22Y	GV2 L10	6.3	78	LC1 D25●●
3	ATV 71HU30Y	GV2 L10	6.3	78	LC1 D25●●
4	ATV 71HU40Y	GV2 L14	10	138	LC1 D25●●
5.5	ATV 71HU55Y	GV2 L14	10	138	LC1 D25●●
7.5	ATV 71HU75Y	GV2 L16	14	170	LC1 D25●●
11	ATV 71HD11Y	GV2 L20	18	223	LC1 D40●●
15	ATV 71HD15Y	GV2 L22	25	327	LC1 D40●●
18.5	ATV 71HD18Y	GV3 L25	25	350	LC1 D40●●
22	ATV 71HD22Y	GV3 L32	32	448	LC1 D65●●
30	ATV 71HD30Y	GV3 L40	40	560	LC1 D80●●
37	ATV 71HD37Y	GV3 L50	50	700	LC1 D80●●
45	ATV 71HD45Y	GV3 L65	65	910	LC1 D115●●
55	ATV 71HD55Y	NS100LMA100	100	1100	LC1 D115●●
75	ATV 71HD75Y	NS100LMA100	100	1100	LC1 D115●●
90	ATV 71HD90Y	NS400LMA320	320	2880	LC1 F265●●
110	ATV 71HC11Y	NS400LMA320	320	2880	LC1 F265●●
132	ATV 71HC13Y	NS400LMA320	320	2880	LC1 F265●●
160	ATV 71HC16Y	NS400LMA320	320	2880	LC1 F265●●
200	ATV 71HC20Y	NS400LMA320	320	2880	LC1 F330●●
200	ATV 71HC25Y	NS630bLB 5 LR OFF	630	5670	LC1 F630●●
250	ATV 71HC31Y	NS630bLB 5 LR OFF	630	5670	LC1 F630●●
315	ATV 71HC40Y	NS630bLB 5 LR OFF	630	5670	LC1 F630●●
400	ATV 71HC50Y	NS630bLB 5 LR OFF	630	5670	LC1 F630●●
500	ATV 71HC63Y	NS800LB 5 LR OFF	800	7200	LC1 F780●●

(1) 690 V 50 Hz 4极电机的标准额定功率。
(2) NS●●●：产品以Merlin Gerin品牌销售。
符合标准IEC 60947-2的断路器分断能力：

断路器	690 V下的I _{cu} (kA)
GV2 L10...L22, GV3 L25, GV3 L32	4
GV3 L40...L65	5
NS●●●L, NS●●●bLB, NS800LB	75

(3) 接触器的组成：

LC1D●●：3极+1个常开辅助触点和1个常闭辅助触点。

LC1F●●●：3极。如要加装辅助触点或其他附件，请参考“电机-起动器解决方案-控制与保护元件”产品目录。

(4) 将●●替换为下表中给出的控制电路电压基准值：

	电压~	24	48	110	220	230	240
LC1 D	50 Hz	B5	E5	F5	M5	P5	U5
	60 Hz	B6	E6	F6	M6	-	U6
	50/60 Hz	B7	E7	F7	M7	P7	U7
LC1 F265, F330	40...400Hz (LX1线圈)	B7	E7	F7	M7	P7	U7
LC1 F630	40...400Hz (LX1线圈)	-	E7	F7	M7	P7	U7
LC1 F780	40...400Hz (LX1线圈)	-	-	F7	M7	P7	U7

对于24 V与660 V之间的其它可用电压，或直流控制电路，请联系我们的客户关注中心。

PF103273



用于IP 20变频器的电机起动器

电机 功率 (1)	变频器 型号	断路器 型号 (2)	额定值 A	I _{rm} A	线路接触器 型号 (3) (4)
690 V 50/60 Hz 三相电源电压 - 1类配合					
250	ATV 71HC25Y	NSX630LMA500	500	-	LC1 F400●●
315	ATV 71HC31Y	NSX630LMA500	500	-	LC1 F500●●
400	ATV 71HC40Y	NSX630LMA500	500	-	LC1 F630●●
500	ATV 71HC50Y	NS630bLB Micrologic 5	630	-	LC1 BL33●●
630	ATV 71HC63Y	NS800LB Micrologic 5	800	-	LC1 BL34●●

(1) 690 V 50 Hz 4极电机的标准额定功率。

(2) NSX630LMA、NS●●●：产品以Merlin Gerin品牌销售。

符合标准IEC 60947-2的断路器分断能力：

断路器	690 V下的I _{cu} (kA)
NSX630LMA	35
NS630bLB, NS800LB	75

(3) 接触器的组成：

LC1F●●●, LC1BL：3极。如要加装辅助触点或其他附件，请参考“电机-起动器解决方案-控制与保护元件”产品目录。

(4) 将●●替换为下表中给出的控制电路电压基准值：

	电压~	24	48	110	220	230	240
LC1 F	40...400 Hz (LX1线圈)	-	E7	F7	M7	P7	U7
LC1 BL	50...400 Hz (WB1线圈)	-	-	F	M	P	U

对于24 V与660V之间的其它可用电压，或直流控制电路，请联系我们的客户关注中心。

PF526089



PF1075865E



NSX630LMA500
+
LC1F400
+
ATV71HC25Y

变频器 ATV 71

预装配型IP 54落地式柜式变频器



IP 54落地式柜式变频器

介绍

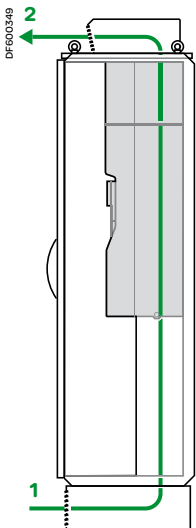
对于三相电源为380...480 V的90 kW至500 kW防护等级为IP20的ATV 71变频器，预装配成套方案用于创建符合IP 54防护等级的落地式柜式变频器。

此成套方案设计用于：

- 通过以下方式缩短设置时间：
 - 简化装配
 - 优化热学和机械尺寸

所使用的冷却系统可使设备安装在恶劣、多尘的环境中。

机柜外部的温度不能超过+45°C，机柜内部的温度不能超过+50°C；温度由一个自动调温器监测，如果超过了温度限制，它可以停止设备运行。



具有单一空气回路的冷却系统

冷却系统

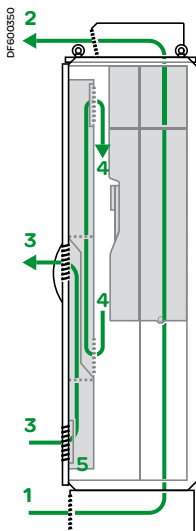
根据型号，有两种类型的冷却系统：

- **VW3 A9 541和VW3 A9 542机柜成套组件**，具有用于电源部分的单一空气回路：
 - 通过底座的进气口 1
 - 机柜顶上的排气口 2

- **VW3 A9 543...548机柜成套组件**，具有3个独立的空气回路：
 - 1个用于电源部分：
 - 通过底座的进气口 1
 - 机柜顶上的排气口 2

- 2个采用空气/空气交换器的冷却系统用于冷却控制部分：
 - 用于冷却热交换器 3 的外部空气回路 5
 - 由热交换器 4 冷却的内部空气回路 5

此系统可使电源部分的空气流通与控制部分的空气流通相隔离，由此确保更好地防止污染物进入(在恶劣、多尘环境中)。



具有3个独立空气回路的冷却系统

选件

为了加装附件或选件，有两种附加的600和800 mm空机柜成套组件 **VW3 A9 55●**。

附加的空机柜成套组件必须安装在预装配的IP 54机柜的左侧。在此情况下，预装配IP 54机柜的左侧面板安装在附加空机柜成套组件的左侧，后者在供货时不带左侧面板。

说明



此成套组件包括：

- 空气/空气热交换器(机柜成套组件 **VW3 A9 541** 或 **VW3 A9 542**除外) **1**
- IP 65图形显示终端远程安装组件 **2**
- 带有按钮操作式开门机构的手柄 **3**
- 文件架 **4**
- 底座 **5**
- 下方空气导管 **6**
- EMC板 **7**
- 变频器支座 **8**
- 顶部扩展件 **9**
- 方空气导管
- 24 V 600 mA 补充电源
- 固定用附件；密封件
- 包含零件清单、电气图和机械装配图的技术文档

型号

说明	配备变频器	尺寸			重量 kg
		W	H	D	
预装配型IP54落地式机柜成套组件	ATV 71HD90N4 (1)	600	2362	642	VW3 A9 541 220.000
	ATV 71HC11N4 (1)	600	2362	642	VW3 A9 542 220.000
	ATV 71HC13N4 (1)	600	2362	642	VW3 A9 543 252.000
	ATV 71HC16N4 (1)	600	2362	642	VW3 A9 544 252.000
	无制动单元的ATV 71HC20N4 (1)	800	2362	642	VW3 A9 545 300.000
	无制动单元的ATV 71HC25N4 (1)				
	无制动单元的ATV 71HC28N4 (1)				
	有制动单元VW3A7101(2)的ATV 71HC20N4 (1)	800	2362	642	VW3 A9 546 300.000
	有制动单元VW3A7101(2)的ATV 71HC25N4 (1)				
	有制动单元VW3A7101(2)的ATV 71HC28N4 (1)				
无制动单元的ATV 71HC31N4 (1)	1000	2362	642	VW3 A9 547 360.000	
无制动单元的ATV 71HC40N4 (1)					
无制动单元的ATV 71HC50N4 (1)	1200	2362	642	VW3 A9 548 470.000	
VW3A7102制动单元	600	2362	642	VW3 A9 549 (3) 252.000	
附加的空机柜成套组件600 mm	选件和附件(4)	600	2209	642	VW3 A9 550 200.000
附加的空机柜成套组件800 mm	选件和附件(4)	800	2209	642	VW3 A9 551 210.000

(1) 变频器需单独订购(见第17页)。

(2) 用于ATV 71HC31N4...HC50N4变频器的制动单元，需单独订购(见第64页)。

(3) 对于ATV 71HC31N4...HC50N4大功率变频器，机柜成套组件VW3 A9 549设计用以安装制动单元VW3 A7 102；它安装在机柜成套组件VW3 A9 547或VW3 A9 548的左侧。制动单元必须单独订购(见第64页)。

(4) 如需任何附加信息，请联系我们的客户关注中心。

变频器
ATV 71 Plus

“通电即用”型IP 54落地式柜式变频器

PF063005



“通电即用”型IP 54落地式柜式变频器

介绍

采用符合IP 54防护等级的“通电即用”型落地式柜式变频器，可以对IP 20防护等级的ATV 71变频器实现IP 54防护等级。

此系列设计用于提供简单且经济的“通电即用”型解决方案，从而将设置时间缩至最短。“通电即用”型落地式柜式变频器在供货时已装配好并可随时连接，连线快速且非常容易。

此标准型柜式变频器使设备可以很快地准备就绪。

它涵盖了380...415 V三相电源电压下90 kW至500 kW的电机额定功率范围。

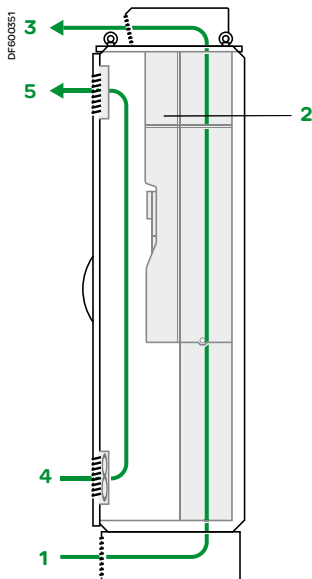
冷却系统

所用的冷却系统可确保设备的最佳通风，即使是在恶劣、多尘的环境中。

冷却由2个独立的空气回路提供：

- 1个用于电源部分：
 - 通过底座上进气格栅的进气口 1
 - 通过金属盖板的进气口 3，机柜顶上带有防溅水保护
- 1个用于控制部分：
 - 通过机柜门上配有风扇的进气格栅 (安装有过滤器) 的进气口 4
 - 通过过滤器的空气出口 5。

进气温度必须在0至+40°C之间。
温度由一个自动调温器监测，它可以停止设备运行。

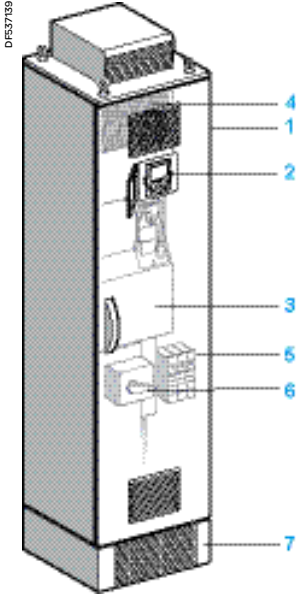


具有2个独立空气回路的冷却系统

变频器

ATV 71 Plus

“通电即用”型IP 54落地式柜式变频器



说明

供货内容包括:

- 一台已连线、已装配好的Sarel “SpacialSF” 机柜 1
- 一台置于散热器上的ATV 71HD90N4...HC50N4变频器 3
- 一个用于图形显示终端的IP 65远程安装成套组件 2
- 一个直流电抗器 4
- 电机端子 5
- 一个电磁断路器 6
- 一个底座 7

型号

防护等级	线路电源	配用变频器	尺寸	型号	重量
	最大预期 线路电流 I _{sc} (1)				
	kA		宽×高×深		kg
三相电源电压380...415 V 50/60 Hz					
IP 54	50	ATV 71HD90N4	600×2362×642	ATV 71ES5D90N4	300.000
		ATV 71HC11N4	600×2362×642	ATV 71ES5C11N4	300.000
		ATV 71HC13N4	600×2362×642	ATV 71ES5C13N4	320.000
		ATV 71HC16N4	600×2362×642	ATV 71ES5C16N4	330.000
		ATV 71HC20N4	800×2362×642	ATV 71ES5C20N4	440.000
		ATV 71HC25N4	800×2362×642	ATV 71ES5C25N4	440.000
		ATV 71HC28N4	800×2362×642	ATV 71ES5C28N4	440.000
		ATV 71HC31N4	1400×2362×642	ATV 71ES5C31N4	700.000
		ATV 71HC40N4	1400×2362×642	ATV 71ES5C40N4	720.000
		ATV 71HC50N4	1600×2362×642	ATV 71ES5C50N4	850.000

(1) 这些值是针对带有上游熔断器的使用情况给出(参见我们网站www.schneider-electric.com上的特性)。

变频器

ATV 71 Plus

IP 23或IP 54双通道排风型柜式变频器

介绍

具有独立排风通道的ATV 71 Plus变频器的设计旨在满足恶劣且容易受到高度污染的环境要求。

ATV 71变频器在供货时已采用IP 23或IP 54落地式机柜装配，以方便其安装和设置，同时确保最佳的通风条件。

机柜在供货时即可随时连接。

供货包括2种型式：

■ **ATV 71EXS5●●●●●** 型式包含一个可提供IP 54防护的单一机柜。它涵盖了采用3种电源类型的电机，额定功率在500 kW至2000 kW之间：

□ 380...415V三相，90 kW至500 kW (**ATV 71EXS5●●●N4**)

□ 500 V三相，90 kW至500 kW (**ATV 71EXS5●●●N**)

□ 690 V三相，110 kW至630 kW (**ATV 71EXS5●●●Y**)

最佳的机柜通风由分别用于控制部分和电源部分的2个独立冷却回路加以保证。

■ **ATV 71EXA●●●●●** 型式包含一组共4台或更多的提供IP 23或IP 54防护的机柜，具体取决于型号。

它涵盖了采用3种电源类型的电机，额定功率在500 kW至2000 kW之间：

□ 380...415V三相，500 kW至1300 kW (**ATV 71EXA●●●●N4**)

□ 500 V三相，500 kW至1500 kW (**ATV 71EXA●●●●N**)

□ 690 V三相，600 kW至2000 kW (**ATV 71EXA●●●●Y**)

机柜通风也由两个独立的冷却回路保证，一个用于控制部分，一个用于电源部分。此外，在电源机柜内集成有一个空气回路，以确保优良的通风条件。

进气温度必须在0°C至+40°C之间(采用机柜加热器时为-10°C...+40°C)，并可在降容条件下达到+50°C(3K3类，根据标准IEC/EN 60721-3-3)。

内部温度由一个自动调温器监测，它可以停止设备运行。

整个系列可包括如下选择：

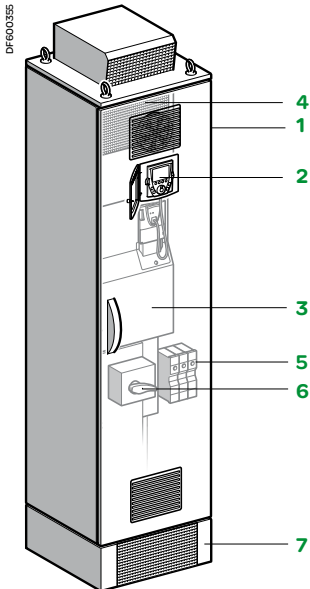
- 标准柜式变频器
- 模块式柜式变频器，其中可根据变频器额定值加入多种选件配置。

标准的ATV 71EXS5●●●●●柜式变频器

包括：

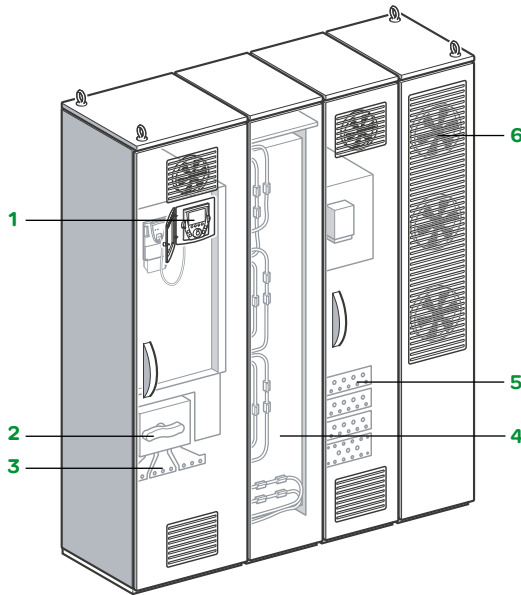
- 一台已连线、已装配好的Sarel “Spacial SF” 机柜 **1**
- 一台配置散热器的ATV 71HD90N4...HC50N4或ATV 71HC11Y...HC63Y变频器 **3**
- 一个用于图形显示终端的IP 65远程安装成套组件 **2**
- 一个直流电抗器 **4** (ATV 71EXS5●●●N4)或一个置于附加机柜内的线路电抗器 (ATV 71EXS5●●●N和 ATV 71EXS5●●●Y)
- 电机端子 **5**
- 一个开关和快速动作熔断器 **6**
- 一个底座 **7**。

见第106页和第107页。



标准的ATV 71EXS5●●●●●柜式变频器

DF504397



标准的ATV 71EXA柜式变频器

标准的ATV 71EXA柜式变频器

ATV 71EXA变频器采用已连线、已装配好的Sarel “SpacialSF” 机柜。

标准ATV 71EXA变频器的配置示例：

- 一个电源用机柜，带有一个用于图形显示终端的IP 65远程安装成套组件1、一个开关2、端子3和快速动作熔断器
- 一个由集成式空气冷却回路用于电源部分冷却的机柜4
- 一个带有电机端子排的机柜5
- 一个带有电源部分冷却回路、热交换器和风扇的机柜6

见第106页和第107页。

模块式柜式变频器

包括：

- The ATV 71EXS5或ATV 71EXA标准型带独立排风通道柜式变频器
- 一个或多个选件(见第112页至第121页)

与这些特定选件一样，具有相同额定值的所有适用于标准ATV 71变频器的选件可以与柜式变频器产品通用(见第42页、第43页和第48页至第51页上的变频器、选件及附件可能组合一览表)。

对于不同于第112页至第121页上所示的任何配置，请联系我们的客户关注中心。

通用选件

无论机柜型号如何，这些选件均可被集成，而无需对机柜进行任何改动：

- 用于115V~逻辑输入的适配器
- 编码器接口卡
- I/O扩展卡
- “内置控制器”可编程卡
- Modbus TCP菊花链、EtherNet/IP、DeviceNet、INTERBUS、CC-Link、Modbus/Uni-Telway、PROFIBUS DP V0或V1、EtherCAT通信卡
- “Preventa AC类型”或“Preventa ATE类型”故障继电器
- PTC继电器、PT100继电器
- 电机加热器
- 附加24V电源
- 机柜照明
- 紧急停机按钮
- 按键开关(本机/远程)
- 用于外部风扇的电源电路

见第112页和第113页。关于其他所有选件，请联系我们的客户关注中心。

取决于变频器额定值的选件

这些选件取决于变频器额定值。有些可能会改变机柜的尺寸：

- 制动单元
- 开关的隔离手柄
- 断路器
- 线路接触器
- 控制变压器
- 电流表
- 机柜加热器
- 电机电抗器
- 正弦滤波器
- 空调

见第114页至第121页。关于其他所有选件，请联系我们的客户关注中心。

变频器

ATV 71 Plus

IP 23或IP 54双通道排风型柜式变频器



ATV 71EXS5●●●●●●

IP 23或IP 54双通道排风型柜式变频器

防护等级	线路电源	配用变频器	尺寸	型号 (1)	重量
最大预期 线路电流 Isc (2)					
		kA	宽×高×深	kg	
三相电源电压380...415 V 50/60 Hz					
IP 54	50	ATV 71HD90N4	600 x 2362 x 642	ATV 71EXS5D90N4	310.000
		ATV 71HC11N4	600 x 2362 x 642	ATV 71EXS5C11N4	310.000
		ATV 71HC13N4	600 x 2362 x 642	ATV 71EXS5C13N4	335.000
		ATV 71HC16N4	600 x 2362 x 642	ATV 71EXS5C16N4	345.000
		ATV 71HC20N4	800 x 2362 x 642	ATV 71EXS5C20N4	400.000
		ATV 71HC25N4	800 x 2362 x 642	ATV 71EXS5C25N4	480.000
		ATV 71HC28N4	800 x 2362 x 642	ATV 71EXS5C28N4	480.000
		ATV 71HC31N4	1400 x 2362 x 642	ATV 71EXS5C31N4	745.000
		ATV 71HC40N4	1400 x 2362 x 642	ATV 71EXS5C40N4	765.000
		ATV 71HC50N4	1600 x 2362 x 642	ATV 71EXS5C50N4	900.000
IP 23或IP 54	100	ATV 71EC50N4 (3)	1800 x 2009 x 642	ATV 71EXA●C50N4	950.000
		ATV 71EC63N4 (3)	1800 x 2009 x 642	ATV 71EXA●C63N4	950.000
		ATV 71EC71N4 (3)	3400 x 2009 x 642	ATV 71EXA●C71N4	1925.000
		ATV 71EC90N4 (3)	3400 x 2009 x 642	ATV 71EXA●C90N4	1925.000
		ATV 71EM11N4 (3)	3400 x 2009 x 642	ATV 71EXA●M11N4	1925.000
		ATV 71EM13N4 (3)	3400 x 2009 x 642	ATV 71EXA●M13N4	1925.000
三相电源电压500 V 50/60 Hz					
IP 54	50	ATV 71HC11Y	1000 x 2362 x 642	ATV 71EXS5D90N	435.000
		ATV 71HC13Y	1000 x 2362 x 642	ATV 71EXS5C11N	435.000
		ATV 71HC16Y	1000 x 2362 x 642	ATV 71EXS5C13N	485.000
		ATV 71HC20Y	1200 x 2362 x 642	ATV 71EXS5C16N	570.000
		ATV 71HC25Y	1200 x 2362 x 642	ATV 71EXS5C20N	620.000
		ATV 71HC31Y	1200 x 2362 x 642	ATV 71EXS5C25N	620.000
		ATV 71HC40Y	1600 x 2362 x 642	ATV 71EXS5C31N	620.000
		ATV 71HC50Y	1600 x 2362 x 642	ATV 71EXS5C40N	1000.000
		ATV 71HC63Y	1600 x 2362 x 642	ATV 71EXS5C50N	1000.000
		IP 23或IP 54	100	ATV 71EC63Y (3)	1800 x 2009 x 642
ATV 71EC80Y (3)	1800 x 2009 x 642			ATV 71EXA●C63N	950.000
ATV 71EM10Y (3)	1800 x 2009 x 642			ATV 71EXA●C80N	950.000
ATV 71EM12Y (3)	3400 x 2009 x 642			ATV 71EXA●C90N	1925.000
ATV 71EM15Y (3)	3400 x 2009 x 642			ATV 71EXA●M11N	1925.000
ATV 71EM18Y (3)	3400 x 2009 x 642			ATV 71EXA●M13N	1925.000
ATV 71EM20Y (3)	3400 x 2009 x 642	ATV 71EXA●M13N	1925.000		

(1) 如要获得完整的机柜型号，对于IP 23防护，应将●替换为2，对于IP 54防护，应将●替换为5。
IP 23防护示例：ATV 71EXA●C63N4变为**ATV 71EXA2C63N4**。
(2) 这些值是针对带有上游熔断器的使用情况给出
(参见我们网站www.schneider-electric.com上的特性)。
(3) 安装在机柜内的变频器型号；此型号不能单独订购。

变频器

ATV71Plus

IP23或IP54双通道排风型柜式变频器



ATV71EXA●●●●●

IP 23或IP 54双通道排风型柜式变频器(续)

三相电源电压690V 50/60 Hz

防护等级	线路电源	配用变频器	尺寸	型号(1)	重量
最大预期 线路电流 Isc(2)					
	kA		宽×高×深		kg
IP 54	50	ATV71HC11Y	1000 x 2362 x 642	ATV71EXS5C11Y	435.000
		ATV71HC13Y	1000 x 2362 x 642	ATV71EXS5C13Y	485.000
		ATV71HC16Y	1000 x 2362 x 642	ATV71EXS5C16Y	485.000
		ATV71HC20Y	1200 x 2362 x 642	ATV71EXS5C20Y	570.000
		ATV71HC25Y	1200 x 2362 x 642	ATV71EXS5C25Y	620.000
		ATV71HC31Y	1200 x 2362 x 642	ATV71EXS5C31Y	620.000
		ATV71HC40Y	1200 x 2362 x 642	ATV71EXS5C40Y	910.000
		ATV71HC50Y	1600 x 2362 x 642	ATV71EXS5C50Y	1000.000
ATV71HC63Y	1600 x 2362 x 642	ATV71EXS5C63Y	1000.000		
IP 23或IP 23	100	ATV71EC63Y(3)	1800 x 2009 x 642	ATV71EXA●C63Y	950.000
		ATV71EC80Y(3)	1800 x 2009 x 642	ATV71EXA●C80Y	950.000
		ATV71EM10Y(3)	1800 x 2009 x 642	ATV71EXA●M10Y	950.000
		ATV71EM12Y(3)	3400 x 2009 x 642	ATV71EXA●M12Y	1925.000
		ATV71EM15Y(3)	3400 x 2009 x 642	ATV71EXA●M15Y	1925.000
		ATV71EM18Y(3)	3400 x 2009 x 642	ATV71EXA●M18Y	1925.000
		ATV71EM20Y(3)	3400 x 2009 x 642	ATV71EXA●M20Y	1925.000

(1) 如要获得完整的柜式变频器型号，对于IP23防护，应将●替换为2，对于IP54防护，应将●替换为5。

IP 23防护示例：ATV71EXA●C63N4变为**ATV71EXA2C63N4**。

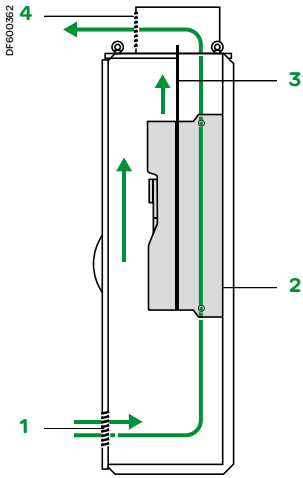
(2) 这些值是针对带有上游熔断器的使用情况给出(参见我们网站www.schneider-electric.com上的特性)。

(3) 安装在机柜内的变频器型号；此型号不能单独订购。

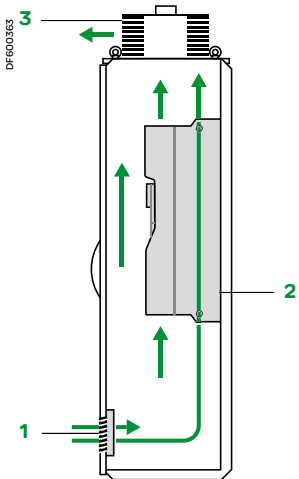
变频器

ATV 71 Plus

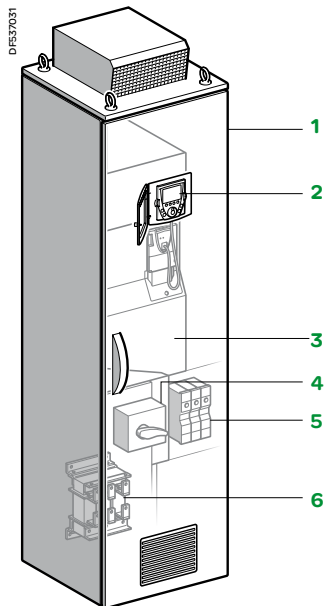
IP 23或IP 54紧凑型落地式柜式变频器



IP 23 cooling circuit



IP 54冷却回路



标准的ATV 71EXC 供货

介绍

ATV 71EXC 产品包含一个紧凑型机柜，提供针对工业环境和基础设施的IP 23或IP 54防护。

ATV 71变频器在供货时已采用IP 23或IP 54柜式变频器防护，以方便其安装和设置，同时特别确保最佳的通风条件。

机柜在供货时即可随时连接。

一个通用的空气回路提供机柜通风，对电源部分和控制部分进行冷却。一台集成在变频器内的风扇 2 为电源部分提供通风。

■ IP 23空气回路:

- 进气口 1 通过机柜门下部的格栅。
- 排气口 4 通过机柜顶上带有防溅水保护的金属盖板。
- 隔离板 3 可防止内部空气紊流。

■ IP 54空气回路:

- 门下部的格栅 1 配有一个保护滤波器。
- 机柜顶上的排气口 3 on the enclosure roof is fitted with a fan with filter.

进气温度必须在 0°C...+ 40°C 之间 (采用机柜加热器时为 -10°C...+ 40°C)，并可在降容条件下达到 +50°C (3K3 类，根据标准 IEC/EN 60721-3-3)。内部温度由一个自动调温器监测，它可以停止设备运行。

ATV 71EXC 产品涵盖三种类型的电机电源额定功率在 90 kW 至 630 kW 之间:

- 380... 415 V 三相，90 kW 至 500 kW (ATV 71EXC...N4)
- 500 V 三相，90 kW 至 500 kW (ATV 71EXC...N)
- 690 V 三相，110 kW 至 630 kW (ATV 71EXC...Y)

它包括如下选择:

- 标准紧凑型柜式变频器
- 模块式柜式变频器，其中可根据变频器额定值加入多种选件选择。

标准的紧凑型柜式变频器

包括:

- 一台已连线、已装配好的 Sarel “Spacial SF” 机柜 1
- 一台置于散热器上的 ATV 71HD90N4D...HC50N4D 或 ATV 71HC11Y...HC63Y 变频器 3
- 一个用于图形显示终端的 IP 65 远程安装成套组件 2
- 一个开关和快速动作熔断器 4
- 电机端子 5
- 一个线路电抗器 6

见第 110 页和第 111 页。

变频器

ATV 71 Plus

IP 23或IP 54紧凑型落地式柜式变频器

模块式柜式变频器

包括:

- 标准的紧凑型柜式变频器
- 一个或多个选件(见第112页至第119页)

与这些特定选件一样, 具有相同额定值的所有适用于ATV 71变频器的选件均可以与封闭式变频器产品一起使用(见第42页、第43页和第48页至第51页上变频器、选件及附件可能组合一览表)。

对于除了第112页至第121页所示之外的任何配置, 请联系我们的客户关注中心。

通用选件

无论机柜型号如何, 这些选件均可被集成, 而无需对机柜进行任何改动:

- 用于115 V~逻辑输入的适配器
- 编码器接口卡
- I/O扩展卡
- “内置控制器”可编程卡
- ModbusTCP菊花链、EtherNet/IP、DeviceNet、INTERBUS、CC-Link、Modbus/Uni-Telway、PROFIBUS DP V0或V1、EtherCAT通信卡
- “Preventa AC类型”或“Preventa ATE类型”故障继电器
- PTC继电器、PT100继电器
- 电机加热器
- 附加24 V 电源
- 紧急停机按钮
- 机柜照明
- 按键开关(本机/远程)
- 用于外部风扇的电源电路

见第112页和第113页。关于其他所有选件, 请联系我们的客户关注中心。

取决于变频器额定值的选件

这些选件取决于变频器额定值。有些可能会改变机柜的尺寸:

- 制动单元
- 开关的隔离手柄
- 断路器
- 线路接触器
- 控制变压器
- 电流表
- 机柜加热器
- 电机电抗器
- 正弦滤波器
- 底座

见第114页至第121页。关于其他所有选件, 请联系我们的客户关注中心。

变频器

ATV 71 Plus

IP 23或IP 54紧凑型落地式柜式变频器



ATV 71EXC2●●●●●

IP 23或IP 54紧凑型落地式柜式变频器

防护等级	线路电源	配用变频器	尺寸	型号	重量
最大预期 线路电流 I _{sc} (1)					
		kA	宽 x 高 x 深	kg	
三相电源电压380...415 V 50/60 Hz					
IP 23	100	ATV 71HD90N4D	600 x 2162 x 642	ATV 71EXC2D90N4	315.000
		ATV 71HC11N4D	600 x 2162 x 642	ATV 71EXC2C11N4	315.000
		ATV 71HC13N4D	600 x 2162 x 642	ATV 71EXC2C13N4	335.000
		ATV 71HC16N4D	600 x 2162 x 642	ATV 71EXC2C16N4	350.000
		ATV 71HC20N4D	800 x 2162 x 642	ATV 71EXC2C20N4	385.000
		ATV 71HC25N4D	800 x 2162 x 642	ATV 71EXC2C25N4	485.000
		ATV 71HC28N4D	800 x 2162 x 642	ATV 71EXC2C28N4	485.000
		ATV 71HC31N4D	1200 x 2162 x 642	ATV 71EXC2C31N4	640.000
		ATV 71HC40N4D	1200 x 2162 x 642	ATV 71EXC2C40N4	680.000
ATV 71HC50N4D	1200 x 2162 x 642	ATV 71EXC2C50N4	805.000		
IP 54	100	ATV 71HD90N4D	600 x 2262 x 642	ATV 71EXC5D90N4	325.000
		ATV 71HC11N4D	600 x 2262 x 642	ATV 71EXC5C11N4	325.000
		ATV 71HC13N4D	600 x 2262 x 642	ATV 71EXC5C13N4	345.000
		ATV 71HC16N4D	600 x 2262 x 642	ATV 71EXC5C16N4	360.000
		ATV 71HC20N4D	800 x 2262 x 642	ATV 71EXC5C20N4	390.000
		ATV 71HC25N4D	800 x 2262 x 642	ATV 71EXC5C25N4	485.000
		ATV 71HC28N4D	800 x 2262 x 642	ATV 71EXC5C28N4	485.000
		ATV 71HC31N4D	1200 x 2262 x 642	ATV 71EXC5C31N4	660.000
		ATV 71HC40N4D	1200 x 2262 x 642	ATV 71EXC5C40N4	700.000
ATV 71HC50N4D	1200 x 2262 x 642	ATV 71EXC5C50N4	835.000		

三相电源电压500 V 50/60 Hz

IP 23	100	ATV 71HC11Y	600 x 2162 x 642	ATV 71EXC2D90N	365.000
		ATV 71HC13Y	600 x 2162 x 642	ATV 71EXC2C11N	415.000
		ATV 71HC16Y	600 x 2162 x 642	ATV 71EXC2C13N	415.000
		ATV 71HC20Y	800 x 2162 x 642	ATV 71EXC2C16N	500.000
		ATV 71HC25Y	800 x 2162 x 642	ATV 71EXC2C20N	550.000
		ATV 71HC31Y	800 x 2162 x 642	ATV 71EXC2C25N	550.000
		ATV 71HC40Y	1200 x 2162 x 642	ATV 71EXC2C31N	825.000
		ATV 71HC50Y	1200 x 2162 x 642	ATV 71EXC2C40N	915.000
		ATV 71HC63Y	1200 x 2162 x 642	ATV 71EXC2C50N	915.000
IP 54	100	ATV 71HC11Y	600 x 2262 x 642	ATV 71EXC5D90N	360.000
		ATV 71HC13Y	600 x 2262 x 642	ATV 71EXC5C11N	410.000
		ATV 71HC16Y	600 x 2262 x 642	ATV 71EXC5C13N	410.000
		ATV 71HC20Y	800 x 2262 x 642	ATV 71EXC5C16N	500.000
		ATV 71HC25Y	800 x 2262 x 642	ATV 71EXC5C20N	550.000
		ATV 71HC31Y	800 x 2262 x 642	ATV 71EXC5C25N	550.000
		ATV 71HC40Y	1200 x 2262 x 642	ATV 71EXC5C31N	855.000
		ATV 71HC50Y	1200 x 2262 x 642	ATV 71EXC5C40N	945.000
		ATV 71HC63Y	1200 x 2262 x 642	ATV 71EXC5C50N	945.000

(1) 这些值是针对带有上游熔断器的使用情况给出 (参见我们网站 www.schneider-electric.com 上的特性)。

变频器

ATV 71 Plus

IP 23或IP 54紧凑型落地式柜式变频器

IP 23或IP 54紧凑型落地式柜式变频器 (续)					
防护等级	线路电源	配用变频器	尺寸	型号	重量
	最大预期 线路电流 I _{sc} (1)				
	kA		宽 x 高 x 深		kg
三相电源电压 690 V 50/60 Hz					
IP 23	100	ATV 71HC11Y	600 x 2162 x 642	ATV 71EXC2C11Y	365.000
		ATV 71HC13Y	600 x 2162 x 642	ATV 71EXC2C13Y	415.000
		ATV 71HC16Y	600 x 2162 x 642	ATV 71EXC2C16Y	415.000
		ATV 71HC20Y	800 x 2162 x 642	ATV 71EXC2C20Y	500.000
		ATV 71HC25Y	800 x 2162 x 642	ATV 71EXC2C25Y	550.000
		ATV 71HC31Y	800 x 2162 x 642	ATV 71EXC2C31Y	550.000
		ATV 71HC40Y	1200 x 2162 x 642	ATV 71EXC2C40Y	825.000
		ATV 71HC50Y	1200 x 2162 x 642	ATV 71EXC2C50Y	915.000
		ATV 71HC63Y	1200 x 2162 x 642	ATV 71EXC2C63Y	915.000
IP 54	100	ATV 71HC11Y	600 x 2262 x 642	ATV 71EXC5C11Y	360.000
		ATV 71HC13Y	600 x 2262 x 642	ATV 71EXC5C13Y	410.000
		ATV 71HC16Y	600 x 2262 x 642	ATV 71EXC5C16Y	410.000
		ATV 71HC20Y	800 x 2262 x 642	ATV 71EXC5C20Y	500.000
		ATV 71HC25Y	800 x 2262 x 642	ATV 71EXC5C25Y	550.000
		ATV 71HC31Y	800 x 2262 x 642	ATV 71EXC5C31Y	550.000
		ATV 71HC40Y	1200 x 2262 x 642	ATV 71EXC5C40Y	855.000
		ATV 71HC50Y	1200 x 2262 x 642	ATV 71EXC5C50Y	945.000
		ATV 71HC63Y	1200 x 2262 x 642	ATV 71EXC5C63Y	945.000

(1) 这些值是针对带有上游熔断器的使用情况给出 (参见我们网站 www.schneider-electric.com 上的特性)。

不会改动机柜的通用选件 (1)

说明	型号	重量 kg
用于115 V~逻辑输入的适配器	VW3 A3E 101(2)	0.200
带有RS 422、5 V兼容差分输出的编码器接口卡	VW3 A3E 401(3)	0.200
带有RS 422、15 V兼容差分输出的编码器接口卡	VW3 A3E 402(3)	0.200
带有12 V集电极开路输出的编码器接口卡	VW3 A3E 403(3)	0.200
带有15 V集电极开路输出的编码器接口卡	VW3 A3E 404(3)	0.200
带有12 V推挽式输出的编码器接口卡	VW3 A3E 405(3)	0.200
带有15 V推挽式输出的编码器接口卡	VW3 A3E 406(3)	0.200
带有24 V推挽式输出的编码器接口卡	VW3 A3E 407(3)	0.200
旋转式编码器接口卡1.25...5.6V	VW3 A3E 408(3)	0.200
带有SinCos、SinCos Hiperface®、EnDat®或SSI5、8或12V输出的通用编码器接口卡	VW3 A3E 409(3)	0.200
带有RS 422兼容差分输出及编码器仿真功能的编码器接口卡(RS 422 ESIM)	VW3 A3E 411(3)	0.200
逻辑I/O扩展卡	VW3 A3E 201(4)	0.320
经过扩展的I/O扩展卡	VW3 A3E 202(4)	0.300
“内置控制器”可编程卡	VW3 A3E 501(5)(6)	0.300
Modbus TCP菊花链通信卡	VW3 A3E 310D(7)	0.300
EtherNet/IP通信卡	VW3 A3E 316(7)	0.300
DeviceNet通信卡	VW3 A3E 309(7)	0.300
InterBus通信卡	VW3 A3E 304(7)	0.300
CC-Link通信卡	VW3 A3E 317(7)	0.320
Modbus/Uni-Telway通信卡	VW3 A3E 303(7)	0.300
PROFIBUS DP V0通信卡	VW3 A3E 307(7)	0.300
PROFIBUS DP V1通信卡	VW3 A3E 307S371(7)	0.300
EtherCAT通信卡	VW3 A3E 326	0.300

(1) 关于其他任何配置，请联系我们的客户关注中心。

(2) VW3 A3E 101适配器的特性与VW3 A3101适配器的特性相同(见第25页或访问我们的网站www.schneider-electric.com)。

(3) VW3 A3E 401和409...411编码器接口卡的特性与VW3 A3 401...409和411编码器接口卡的特性相同(见第52页或访问我们的网站www.schneider-electric.com)。

(4) VW3 A3E 201和VW3 A3E 202 I/O扩展卡的特性与VW3 A3 201和VW3 A3 202扩展卡的特性相同(见第53页或访问我们的网站www.schneider-electric.com)。

(5) VW3 A3E 501“内置控制器”可编程卡的特性与VW3 A3 501“内置控制器”可编程卡的特性相同(见第54页至第57页或访问我们的网站www.schneider-electric.com)。

(6) 如果功耗不超过200 mA，此卡可由变频器供电。如果功耗超过200 mA，则应单独订购附加的24 V 电源选件，型号为VW3 AE 1401(见第113页)。

(7) VW3 A3E 303...326通信卡的特性与VW3 A3 303...326通信卡的特性相同(见第58页至第63页或访问我们的网站www.schneider-electric.com)。

不会改动机柜的通用选件(续) ⁽¹⁾		
说明	型号	重量 kg
远程控制终端X12	VW3 AE 1201	0.700
远程可选卡终端 X13 ⁽²⁾ 用于I/O扩展卡VW3 A3E 201和202	VW3 AE 1202	0.900
外部230 V~电源端子	VW3 AE 1301	0.100
附加 24 V DC 电源, 额定电流2 A ⁽³⁾	VW3 AE 1401	2.200
外部 24 V DC 电源端子	VW3 AE 1402	0.100
紧急停机按钮	VW3 AE 1501	0.100
“Preventa AC类型”故障继电器	VW3 AE 1502	0.100
“Preventa ATE类型”故障继电器	VW3 AE 1503	0.100
机柜照明	VW3 AE 1601	1.500
按键开关(本机/远程)	VW3 AE 1801	0.200
附加电气输入隔离	VW3 AE 1901	0.100
附加电气输出隔离	VW3 AE 1902	0.100
PTC继电器	VW3 AE 2001	0.100
带有PTB (ATEX)认证的PTC继电器 ⁽⁴⁾	VW3 AE 2002	0.100
PT100继电器 用于电机绕组	VW3 AE 2003	0.300
PT100继电器 用于电机轴承	VW3 AE 2004	0.300
PT100继电器 用于线路电源变压器	VW3 AE 2005	0.300
电机加热器200 W、230 V	VW3 AE 2101	0.200
带保护的电源电路 用于1000 W外部风扇	VW3 AE 2102	0.200
用于逻辑输出的继电器	VW3 AE 2201	0.100
伏特表 380...415 V三相电源电压	VW3 AE 2301	0.400
伏特表 500 V三相电源电压	VW3 AE 2302	0.400
伏特表 690 V三相电源电压	VW3 AE 2303	0.400
IT系统上的绝缘监测设备	VW3 AE 2601	5.000
IT系统的选择开关	VW3 AE 2701	-

(1) 关于其他任何配置, 请联系我们的客户关注中心。

(2) X13终端(型号VW3 AE 1202)包括X12终端(型号VW3 AE 1201)。

(3) 当可选卡总功耗超过200 mA时为必需。

(4) ATEX: 请参考可在我们的网站www.schneider-electric.com上获得的ATEX指南。

取决于变频器额定值的选项 (1)

三相电源电压380...415 V 50/60 Hz

说明	适用的ATV 71柜式变频器	型号	重量 kg
电阻制动单元	EXC●C20N4...C28N4 EXS5C20N4...C28N4	VW3 A7E 101 (3)	31.000
	EXC●C31N4...C50N4	VW3 AE 1003 (2)	190.000
	EXS5C31N4...C50N4	VW3 A7E 102 (3)	205.000
开关的隔离手柄	EXC●D90N4, C11N4 EXS5D90N4, C11N4	VW3 AE 0103	1.000
	EXC●C13N4...C28N4 EXS5C13N4...C28N4	VW3 AE 0104	2.000
	EXC●C31N4...C50N4 EXS5C31N4...C50N4	VW3 AE 0105	2.000
	EXA●C50N4...M13N4		
断路器 (4)	EXC●D90N4, C11N4 EXS5D90N4, C11N4	VW3 AE 0106	-
	EXC●C13N4...C20N4 EXS5C13N4...C20N4	VW3 AE 0107	1.400
	EXC●C25N4...C31N4 EXS5C25N4...C31N4	VW3 AE 0109	1.400
	EXC●C40N4 EXS5C40N4	VW3 AE 0111	9.400
	EXC●C50N4 EXS5C50N4	VW3 AE 0112	9.400
	EXA●C50N4		
	EXA●C63N4	VW3 AE 0113	-
	EXA●C71N4	VW3 AE 0174	-
	EXA●C90N4	VW3 AE 0166	-
	EXA●M11N4 EXA●M13N4	VW3 AE 0167 VW3 AE 0168	- -
断路器的门手柄	EXC●D90N4, C11N4 EXS5D90N4, C11N4	VW3 AE 0114	1.000
	EXC●C13N4...C31N4 EXS5C13N4...C31N4	VW3 AE 0115	2.000
	EXC●C40N4, C50N4 EXS5C40N4, C50N4	VW3 AE 0116	2.000
	EXA●C50N4, M13N4		
线路接触器	EXC●D90N4, C11N4 EXS5D90N4, C11N4	VW3 AE 0206	7.000
	EXC●C13N4, C16N4 EXS5C13N4	VW3 AE 0218	10.000
	EXS5C16N4	VW3 AE 0215	7.000
	EXC●C20N4	VW3 AE 0209	12.000
	EXS5C20N4...C28N4	VW3 AE 0216	10.000
	EXC●C25N4...C31N4 EXS5C31N4	VW3 AE 0210	14.000
	EXC●C40N4 EXS5C40N4	VW3 AE 0212	24,000
	EXC●C50N4 EXS5C50N4	VW3 AE 0213	28.000
	EXA●C50N4, C63N4 (5)	VW3 AE 0227	42.000
	EXA●C71N4...M13N4	VW3 AE 0224	84.000

(1) 关于其他任何配置，请联系我们的客户关注中心。

(2) 这些选项取决于变频器的额定值，可能导致机柜尺寸改变。请参考我们网站www.schneider-electric.com上给出的尺寸。

(3) VW3 A7E 101和VW3 A7E 102制动单元的特性与VW3 A7 101和VW3 A7 102制动单元的特性相同(见第64页或访问我们的网站www.schneider-electric.com)。

(4) 断路器取代标准供货中的开关。

(5) 如果采用线路接触器和电抗器，应订购型号VW3 AE 0225 (50.000 kg) (见注释2)。

变频器

ATV 71 Plus

双通道排风型或紧凑型落地式柜式变频器
取决于变频器额定值的选项

取决于变频器额定值的选项 (续) (1)				
三相电源电压380...415 V 50/60 Hz (续)				
说明	适用的ATV 71柜式变频器	型号	重量 kg	
用于12脉冲输入的开关	EXA●C50N4	VW3 AE 2415	-	
	EXA●C63N4	VW3 AE 2416	-	
	EXA●C71N4	VW3 AE 2417	-	
	EXA●C90N4	VW3 AE 2418	-	
	EXA●M11N4	VW3 AE 2419	-	
	EXA●M13N4	VW3 AE 2420	-	
线路电抗器	EXA●C50N4...C63N4	VW3 AE 2501	132.000	
	EXA●C71N4	VW3 AE 2502 (2)	202.000	
	EXA●C90N4...M13N4	VW3 AE 2503 (2)	264.000	
500 VA ~ 控制变压器, 230 V ~ 输出	EXC●D90N4...C28N4 EXS5D90N4...C28N4	VW3 AE 0302	8.000	
800 VA ~ 控制变压器, 230 V ~ 输出	EXC●C31N4...C50N4 EXS5C31N4...C50N4	VW3 AE 0303	11.000	
电流表	EXC●D90N4...C13N4 EXS5D90N4...C13N4	VW3 AE 0406	0.200	
	EXC●C16N4, C20N4 EXS5C16N4, C20N4	VW3 AE 0426	0.200	
	EXC●C25N4...C31N4 EXS5C25N4...C31N4	VW3 AE 0409	0.200	
	EXC●C40N4 EXS5C40N4	VW3 AE 0427	0.200	
	EXC●C50N4 EXS5C50N4	VW3 AE 0411	0.200	
	EXA●C50N4	VW3 AE 0411 (3) VW3 AE 0421 (4)	0.200	
	EXA●C63N4, C71N4	VW3 AE 0413 (3) VW3 AE 0421 (4)	0.200	
	EXA●C90N4	VW3 AE 0414 (3) VW3 AE 0429 (4)	0.200	
	EXA●M11N4	VW3 AE 0415 (3) VW3 AE 0423 (4)	0.200	
	EXA●M13N4	VW3 AE 0416 (3) VW3 AE 0424 (4)	0.200	
	机柜加热器	EXC●D90N4...C28N4 EXS5D90N4...C28N4	VW3 AE 0501	0.500
		EXC●C31N4...C50N4 EXS5C31N4...C50N4	VW3 AE 0502	1.000
		EXA●C50N4, C63N4		
EXA●C71N4...M13N4		VW3 AE 0503	1.500	

(1) 关于其他任何配置, 请联系我们的客户关注中心。

(2) 这些选项取决于变频器的额定值, 可能导致机柜尺寸改变。请参考我们的网站www.schneider-electric.com上给出的尺寸。

(3) 用于6脉冲安装。

(4) 用于12脉冲安装。

取决于变频器额定值的选件(续)(1)

三相电源电压380...415 V 50/60 Hz(续)

说明	适用的ATV 71柜式变频器	型号	重量 kg
电机电抗器	EXC●D90N4	VW3 AE 0603	17.000
	EXS5D90N4	VW3 AE 0615	37.000
	EXC●C11N4, C13N4	VW3 AE 0604	35.000
	EXS5C11N4, C13N4	VW3 AE 0617	55.000
	EXC●C16N4, C20N4	VW3 AE 0605	64.000
	EXS5C16N4	VW3 AE 0619 (2)	157.000
	EXS5C20N4	VW3 AE 0620	160.000
	EXC●C25N4, C28N4	VW3 AE 0606	102.000
	EXS5C25N4, C28N4	VW3 AE 0621 (2)	192.000
	EXC2C31N4	VW3 AE 0607 (2)	192.000
	EXC5C31N4	VW3 AE 0622 (2)	197.000
	EXS5C31N4	VW3 AE 0622 (2)	197.000
	EXC2C40N4	VW3 AE 0609 (2)	228.000
	EXC5C40N4	VW3 AE 0613 (2)	228.000
	EXS5C40N4	VW3 AE 0624 (2)	228.000
	EXC2C50N4	VW3 AE 0610 (2)	234.000
	EXC5C50N4	VW3 AE 0614 (2)	234.000
	EXS5C50N4	VW3 AE 0625 (2)	234.000
	EXA●C50N4, C63N4	VW3 AE 0635	132.000
	EXA●C71N4...M13N4	VW3 AE 0636	264.000
正弦滤波器(2)(3)	EXC2D90N4	VW3 AE 0641	318.000
	EXC5D90N4	VW3 AE 0653	348.000
	EXS5D90N4	VW3 AE 0665	318.000
	EXC2C11N4	VW3 AE 0642	318.000
	EXC5C11N4	VW3 AE 0654	325.000
	EXS5C11N4	VW3 AE 0666	325.000
	EXC2C13N4	VW3 AE 0644	365.000
	EXC5C13N4	VW3 AE 0656	365.000
	EXS5C13N4	VW3 AE 0668	365.000
	EXC2C16N4	VW3 AE 0645	373.000
	EXC5C16N4	VW3 AE 0657	373.000
	EXS5C16N4	VW3 AE 0669	373.000
	EXC2C20N4	VW3 AE 0647	384.000
	EXC5C20N4	VW3 AE 0659	394.000
	EXS5C20N4	VW3 AE 0671	394.000
	EXC2C25N4, C28N4	VW3 AE 0648	434.000
	EXC5C25N4, C28N4	VW3 AE 0660	434.000
	EXS5C25N4, C28N4	VW3 AE 0672	434.000
	EXC2C31N4	VW3 AE 0649	445.000
	EXC5C31N4	VW3 AE 0661	445.000
	EXS5C31N4	VW3 AE 0673	445.000
	EXC2C40N4	VW3 AE 0651	870.000
	EXC5C40N4	VW3 AE 0663	900.000
	EXS5C40N4	VW3 AE 0675	900.000
	EXC2C50N4	VW3 AE 0652	900.000
	EXC5C50N4	VW3 AE 0664	930.000
	EXS5C50N4	VW3 AE 0676	930.000

(1) 关于其他任何配置, 请联系我们的客户关注中心。

(2) 这些选件取决于变频器的额定值, 可能导致机柜尺寸改变。请参考我们的网站www.schneider-electric.com上给出的尺寸。

(3) 正弦滤波器选件与电机电抗器选件不兼容。

变频器

ATV 71 Plus

双通道排风型或紧凑型落地式柜式变频器
取决于变频器额定值的选件

取决于变频器额定值的选件 (续) (1)

三相电源电压 380...415 V 50/60 Hz (续)

说明	适用的ATV 71柜式变频器	型号	重量 kg	
200 mm底座	无电机电抗器	EXC●D90N4...C16N4	VW3 AE 0801	11.000
		EXC●C20N4...C28N4	VW3 AE 0802	13.000
		EXC●C31N4, C40N4	VW3 AE 0803	15.000
		EXC●C50N4	VW3 AE 0804	17.000
		EXA●C63N4, C71N4	VW3 AE 0820 (2)	38.000
		EXA●C90N4...M14N4	VW3 AE 0822	69.000
	有电机电抗器	EXC●D90N4...C16N4	VW3 AE 0801	11.000
		EXC●C20N4...C28N4	VW3 AE 0802	13.000
		EXC●C31N4, C40N4	VW3 AE 0805	24.000
		EXC●C50N4	VW3 AE 0806	26.000
		EXA●C50N4...C63N4	VW3 AE 0820 (2)	38.000
		EXA●C71N4...M13N4	VW3 AE 0822	69.000
	有线路电抗器	EXA●C50N4...C63N4	VW3 AE 0820 (2)	38.000
		EXA●C71N4...M13N4	VW3 AE 0824	78.000
	制动单元的底座	EXC●C31N4...C50N4	VW3 AE 0810	9.000
	正弦滤波器的底座	EXC●D90N4...C31N4	VW3 AE 0816	11.000
		EXC●C40N4, C50N4	VW3 AE 0817	13.000

(1) 关于其他任何配置，请联系我们的客户关注中心。

(2) 如果采用线路电抗器和线路接触器，应订购型号VW3 AE 821(40.000 kg)。

取决于变频器额定值的选项 (续) (1)

三相电源电压500 V和690 V 50/60 Hz

说明	适用的ATV 71柜式变频器		型号	重量 kg
	500 V	690 V		
电阻制动单元	EXC●C16N...C25N	EXC●C20Y...C31Y	VW3 AE 1004 (2)	190.000
	EXS5C16N...C25N	EXS●C20Y...C31Y	VW3 A7E 103 (2) (3)	205.000
	EXC●C31N...C50N	EXC●C40Y...C63Y	VW3 AE 1005 (2)	190.000
	EXS5C31N...C50N	EXS5C40Y...C63Y	VW3 A7E 104 (2) (3)	205.000
开关的隔离手柄	EXC●D90N...C13N	EXC●C11Y...C16Y	VW3 AE 0103	1.000
	EXS5D90N...C13N	EXS5C11Y...C16Y		
	EXC●C16N...C25N	EXC●C20Y...C31Y	VW3 AE 0104	2.000
	EXS5C16N...C25N	EXS5C20Y...C31Y		
	EXC●C31N...C50N	EXC●C40Y...C63Y	VW3 AE 0105	2.000
	EXS5C31N...C50N	EXS5C40Y...C63Y		
断路器 (4)	EXA●C50N...M15N	EXA●C63Y...M20Y		
	EXC●D90N	-	VW3 AE 0141	-
	EXS5D90N			
	EXC●C11N	-	VW3 AE 0142	-
	EXS5C11N			
	-	EXC●C11Y, C13Y	VW3 AE 0143	4.000
	EXC●C13N	-	VW3 AE 0144	-
	EXS5C13N			
	-	EXC●C16Y	VW3 AE 0145	4.000
	EXC●C16N, C20N	EXC●C20Y	VW3 AE 0146	1.400
	EXS5C16N, C20N			
	EXC●C25N	EXC●C25Y...C31Y	VW3 AE 0147	1.400
	EXS5C25N			
	EXC●C31N, C40N	EXC●C40Y...C63Y	VW3 AE 0150	-
	EXS5C31N, C40N			
	EXC●C50N	-	VW3 AE 0151	-
	EXS5C50N			
	EXA●C50N	EXA●C63Y	VW3 AE 0151	-
	EXA●C63N	EXA●C80Y	VW3 AE 0169	-
	EXA●C80N	EXA●M10Y	VW3 AE 0170	-
EXA●C90N	EXA●M12Y	VW3 AE 0175	-	
EXA●M11N	EXA●M15Y	VW3 AE 0171	-	
EXA●M13N	EXA●M18Y	VW3 AE 0172	-	
EXA●M15N	EXA●M20Y	VW3 AE 0173	-	

(1) 关于其他任何配置，请联系我们的客户关注中心。

(2) 这些选项取决于变频器的额定值，可能导致机柜尺寸改变。请参考我们的网站www.schneider-electric.com上给出的尺寸。

(3) VW3 A7E 103和VW3 A7E 104制动单元的特性与VW3 A7103和VW3 A7104制动单元相同(见第64页，或查阅我们的网站www.schneider-electric.com)。

(4) 断路器取代标准产品中的开关。

(5) 如果采用线路接触器和电抗器，应订购型号为VW3 AE 0225 (50.000 kg) (见注释2)。

变频器

ATV 71 Plus

双通道排风型或紧凑型落地式柜式变频器
取决于变频器额定值的选件

取决于变频器额定值的选件 (续) (1)

三相电源电压500 V和690 V 50/60 Hz

说明	适用ATV 71柜式变频器		型号	重量 kg
	500 V	690 V		
断路器的门手柄	EXC●D90N...C13N EXS5D90N...C13N	-	VW3 AE 0114	1.000
	EXC●C16N...C25N EXS5C16N...C25N	EXC●C11Y...C31Y EXS5C11Y...C31Y	VW3 AE 0115	2,000
	EXC●C31N...C50N EXS5C31N...C50N	EXC●C40Y...C63Y EXS5C40Y...C63Y	VW3 AE 0116	2,000
	EXA●C50N...C80N	EXA●C63Y...M10Y	VW3 AE 0116	2,000
	EXA●C90N...M15N	EXA●M12Y...M20Y	-	-
	EXC●D90N EXS5D90N	-	VW3 AE 0205	4.000
线路接触器	EXC●C11N EXS5C11N	-	VW3 AE 0206	7.000
	EXC●C13N, C16N EXS5C13N, C16N	EXC●C11Y...C16Y EXS5C11Y...C16Y	VW3 AE 0218	10.000
	-	EXC●C20Y EXS5C20Y	VW3 AE 0208	11.000
	EXC●C20N EXS5C20N	EXC●C25Y EXS5C25Y	VW3 AE 0209	12.000
	EXC●C25N EXS5C25N	EXC●C31Y EXS5C31Y	VW3 AE 0210	14.000
	-	EXC●C40Y EXS5C40Y	VW3 AE 0219	22.000
	EXC●C31N EXS5C31N	EXC●C50Y EXS5C50Y	VW3 AE 0221	20.000
	EXC●C40N EXS5C40N	EXC●C63Y EXS5C63Y	VW3 AE 0212	24.000
	EXC●C50N EXS5C50N	EXA●C63Y...M10Y	VW3 AE 0213	28.000
	EXA●C50N...C80N	EXA●M12Y...M20Y	VW3 AE 0227 (2)	42.000
	EXA●C90N...M15N	EXC●C50Y EXS5C50Y	VW3 AE 0226	84.000
	EXA●C50N	EXA●C63Y	VW3 AE 2414	-
	EXA●C63N	EXA●C80Y	VW3 AE 2415	-
	EXA●C80N	EXA●M10Y	VW3 AE 2416	-
	EXA●C90N	EXA●M12Y	VW3 AE 2417	-
EXA●M11N	EXA●M15Y	VW3 AE 2418	-	
EXA●M13N	EXA●M18Y	VW3 AE 2419	-	
EXA●M15N	EXA●M20Y	VW3 AE 2420	-	

(1) 关于其他任何配置，请联系我们的客户关注中心。

(2) 如果采用线路接触器和电抗器，应订购型号为 **VW3 AE 0225** (50.000 kg)。

变频器

ATV 71 Plus

双通道排风型或紧凑型落地式柜式变频器
取决于变频器额定值的选项

取决于变频器额定值的选项 (续) (1)

三相电源电压500 V和690 V 50/60 Hz (续)

说明	适用的ATV 71柜式变频器		型号	重量 kg
	500 V	690 V		
线路电抗器	EXA●C50N	EXA●C63Y	VW3 AE 2504	154.000
	EXA●C63N	EXA●C80Y	VW3 AE 2505	121.000
	EXA●C80N	EXA●M10Y	VW3 AE 2506	136.000
	EXA●C90N	EXA●M12Y	VW3 AE 2507	308.000
	EXA●M11N, M13N	EXA●M15Y, M18Y	VW3 AE 2508	242.000
	EXA●M15N	EXA●M20Y	VW3 AE 2509	273.000
电流表	EXC●D90N	EXC●C11Y	VW3 AE 0404	0.200
	EXS5D90N	EXS5C11Y		
	EXC●C11N...C16N	EXC●C13Y...C25Y	VW3 AE 0406	0.200
	EXS5C11N...C16N	EXS5C13Y...C25Y		
	EXC●C20N, C25N	EXC●C31Y, C40Y	VW3 AE 0426	0.200
	EXS5C20N, C25N	EXS5C31Y, C40Y		
	EXC●C31N...C40N	EXC●C50Y, C63Y	VW3 AE 0409	0.200
	EXS5C31N...C40N	EXS5C50Y, C63Y		
	-	EXA●C63Y	VW3 AE 0409 (2) VW3 AE 0428 (3)	0.200
	EXC●C50N	-	VW3 AE 0427	0.200
	EXS5C50N			
	-	EXA●C80Y	VW3 AE 0427 (2) VW3 AE 0421 (3)	0.200
	EXA●C50N	-	VW3 AE 0427 (2) VW3 AE 0428 (3)	0.200
	EXA●C63N	EXA●M10Y	VW3 AE 0411 (2) VW3 AE 0421 (3)	0.200
	EXA●C80N, C90N	EXA●M12Y	VW3 AE 0413 (2) VW3 AE 0421 (3)	0.200
	EXA●M11N	EXA●M15Y	VW3 AE 0414 (2) VW3 AE 0429 (3)	0.200
	EXA●M13N	EXA●M18Y, M20Y	VW3 AE 0415 (2) VW3 AE 0423 (3)	0.200
	EXA●M15N	-	VW3 AE 0416 (2) VW3 AE 0424 (3)	0.200

(1) 关于其他任何配置，请联系我们的客户关注中心。

(2) 用于6脉冲安装。

(3) 用于12脉冲安装。

取决于变频器额定值的选件 (续) (1)					
三相电源电压500 V和690 V 50/60 Hz (续)					
说明	适用的ATV 71柜式变频器		型号	重量 kg	
	500 V	690 V			
机柜加热器	EXC●D90N...C25N	EXC●C11Y...C31Y	VW3 AE 0501	0.500	
	EXS5D90N...C25N	EXS5C11Y...C31Y			
	EXC●C31N...C50N	EXC●C40Y...C63Y	VW3 AE 0502	1.000	
	EXS5C31N...C50N	EXS5C40Y...C63Y			
	EXA●C50N...C80N	EXA●C63Y...M10Y	VW3 AE 0503	1.500	
EXA●C90N...M15N	EXA●M12Y...M20Y				
电机电抗器	EXC●D90N, C11N	EXC●C11Y, C13Y	VW3 AE 0603	17.000	
	EXS5D90N, C11N	EXS5C11Y, C13Y			
	EXC●C13N, C16N	EXC●C16Y, C20Y	VW3 AE 0604	35.000	
	EXS5C13N, C16N	EXS5C16Y, C20Y			
	EXC●C20N, C25N	EXC●C25Y, C31Y	VW3 AE 0605	64.000	
	EXS5C20N, C25N	EXS5C25Y, C31Y			
	EXC2C31N, C40N	EXC2C40Y, C50Y	VW3 AE 0626 (2)	192.000	
	EXC5C31N, C40N	EXC5C40Y, C50Y			
	EXS5C31N, C40N	EXS5C40Y, C50Y	VW3 AE 0630 (2)	197.000	
	EXC2C50N	EXC2C63Y			
	EXC5C50N	EXC5C63Y	VW3 AE 0627 (2)	234.000	
	EXS5C50N	EXS5C63Y			
	EXA●C50N...C80N	EXA●C63Y...M10Y	VW3 AE 0629 (2)	234.000	
EXA●C90N...M15N	EXA●M12Y...M20Y				
200 mm底座	EXC●D90N...C13N	EXC●C11Y...C16Y	VW3 AE 0801	11.000	
	EXC●C16N...C25N	EXC●C20Y...C31Y			
	EXC●C31N...C50N	EXC●C40Y...C63Y	VW3 AE 0802	13.000	
	EXA●C50N...C80N	EXA●C63Y...M10Y			
	EXA●C90N...M15N	EXA●M12Y...M20Y	VW3 AE 0804	17.000	
	EXA●C90N...M15N	EXA●M12Y...M20Y			
	带有电机电抗器	EXC●D90N...C16N	EXC●C11Y...C20Y	VW3 AE 0820 (3)	38.000
		EXC●C20N...C31N	EXC●C25Y...C45Y		
		EXC●C31N...C50N	EXC●C40Y...C63Y	VW3 AE 0822	69.000
		EXA●C50N...C80N	EXA●C63Y...M10Y		
		EXA●C90N...M15N	EXA●M12Y...M20Y	VW3 AE 0801	11.000
	EXC●D90N...C16N	EXC●C11Y...C20Y			
	带有线路电抗器	EXC●C20N...C31N	EXC●C25Y...C45Y	VW3 AE 0802	13.000
EXC●C31N...C50N		EXC●C40Y...C63Y			
EXA●C50N...C80N		EXA●C63Y...M10Y	VW3 AE 0806	26.000	
EXA●C90N...M15N		EXA●M12Y...M20Y			
EXA●C50N...C80N		EXA●C63Y...M10Y	VW3 AE 0820 (3)	38.000	
EXA●C90N...M15N	EXA●M12Y...M20Y				
EXA●C50N...C80N	EXA●C63Y...M10Y	VW3 AE 0822 (3)	38.000		
EXA●C90N...M15N	EXA●M12Y...M20Y				
制动单元的底座	EXC●C16N...C50N	EXC●C20Y...C63Y	VW3 AE 0824	78.000	
			VW3 AE 0810	9.000	

(1) 关于其他任何配置，请联系我们的客户关注中心。

(2) 这些选件可能会改变机柜尺寸。请参考我们网站www.schneider-electric.com上给出的尺寸。

(3) 如果采用线路接触器和电抗器，应订购型号 VW3 AE 0821 (40.000 kg)。

产品型号索引

A									
ATV 71E5075N4	19	ATV 71EXC5C11N	110	ATV 71HC50N4	17	ATV 71QC31Y	21	VW3 A3E 501	112
ATV 71E5D11N4	19	ATV 71EXC5C11N4	110	ATV 71HC50Y	20, 98, 99	ATV 71QC40N4	18	VW3 A4 401	83
ATV 71E5D15N4	19	ATV 71EXC5C11Y	111	ATV 71HC63Y	20, 98, 99	ATV 71QC40Y	21	VW3 A4 402	83
ATV 71E5D18N4	19	ATV 71EXC5C13N	110	ATV 71HD11M3X	16	ATV 71QC50N4	18	VW3 A4 403	83
ATV 71E5D22N4	19	ATV 71EXC5C13N4	110	ATV 71HD11N4	17	ATV 71QC50Y	21	VW3 A4 404	83
ATV 71E5D30N4	19	ATV 71EXC5C13Y	111	ATV 71HD11Y	20 & 98	ATV 71QC63Y	21	VW3 A4 405	83
ATV 71E5D37N4	19	ATV 71EXC5C16N	110	ATV 71HD15M3X	16	ATV 71QD90N4	18	VW3 A4 406	83
ATV 71E5D45N4	19	ATV 71EXC5C16N4	110	ATV 71HD15N4	17	ATV 71W075N4	19 & 96	VW3 A4 407	83
ATV 71E5D55N4	19	ATV 71EXC5C16Y	111	ATV 71HD15Y	20 & 98	ATV 71WD11N4	19 & 96	VW3 A4 408	83
ATV 71E5D75N4	19	ATV 71EXC5C20N	110	ATV 71HD18M3X	16	ATV 71WD15N4	19 & 96	VW3 A4 410	83
ATV 71E5U15N4	19	ATV 71EXC5C20N4	110	ATV 71HD18N4	17	ATV 71WD18N4	19 & 96	VW3 A4 501	75
ATV 71E5U22N4	19	ATV 71EXC5C20Y	111	ATV 71HD18Y	20 & 98	ATV 71WD22N4	19 & 96	VW3 A4 502	75
ATV 71E5U30N4	19	ATV 71EXC5C25N	110	ATV 71HD22M3X	16	ATV 71WD30N4	19 & 96	VW3 A4 503	75
ATV 71E5U40N4	19	ATV 71EXC5C25N4	110	ATV 71HD22N4	17	ATV 71WD37N4	19 & 96	VW3 A4 504	75
ATV 71E5U55N4	19	ATV 71EXC5C25Y	111	ATV 71HD22Y	20 & 98	ATV 71WD45N4	19 & 96	VW3 A4 505	75
ATV 71E5U75N4	19	ATV 71EXC5C28N4	110	ATV 71HD30M3X	16	ATV 71WD55N4	19 & 96	VW3 A4 506	75
ATV 71ES5C11N4	103	ATV 71EXC5C31N	110	ATV 71HD30N4	17	ATV 71WD75N4	19 & 96	VW3 A4 507	75
ATV 71ES5C13N4	103	ATV 71EXC5C31N4	110	ATV 71HD30Y	20 & 98	ATV 71WU15N4	19 & 96	VW3 A4 508	75
ATV 71ES5C16N4	103	ATV 71EXC5C31Y	111	ATV 71HD37M3X	16	ATV 71WU22N4	19 & 96	VW3 A4 509	75
ATV 71ES5C20N4	103	ATV 71EXC5C40N	110	ATV 71HD37N4	17	ATV 71WU30N4	19 & 96	VW3 A4 510	75
ATV 71ES5C25N4	103	ATV 71EXC5C40N4	110	ATV 71HD37Y	20 & 98	ATV 71WU40N4	19 & 96	VW3 A4 511	75
ATV 71ES5C28N4	103	ATV 71EXC5C40Y	111	ATV 71HD45M3X	16	ATV 71WU55N4	19 & 96	VW3 A4 512	75
ATV 71ES5C31N4	103	ATV 71EXC5C50N	110	ATV 71HD45N4	17	ATV 71WU75N4	19 & 96	VW3 A4 551	77 & 78
ATV 71ES5C40N4	103	ATV 71EXC5C50N4	110	ATV 71HD45Y	20 & 98	L		VW3 A4 552	77 & 78
ATV 71ES5C50N4	103	ATV 71EXC5C50Y	111	ATV 71HD55M3X	16	LU9GC3	33 & 61	VW3 A4 553	77 & 78
ATV 71ES5D90N4	103	ATV 71EXC5C63Y	111	ATV 71HD55N4	17	LUF P1	63	VW3 A4 554	77 & 78
ATV 71EXA●C50N	106	ATV 71EXC5D90N	110	ATV 71HD55Y	20 & 98	T		VW3 A4 555	77 & 78
ATV 71EXA●C50N4	106	ATV 71EXC5D90N4	110	ATV 71HD75M3X	16	TCS CTN023F13M03	60	VW3 A4 556	77 & 78
ATV 71EXA●C63N	106	ATV 71EXS5C11N	106	ATV 71HD75N4	17	TCSM CNAM 3M002P	38	VW3 A4 557	77
ATV 71EXA●C63N4	106	ATV 71EXS5C11N4	106	ATV 71HD75Y	20 & 98	TCSW AAC13FB	38	VW3 A4 558	77
ATV 71EXA●C63Y	107	ATV 71EXS5C11Y	107	ATV 71HD90N4	17	TSC CTN026M16M	60	VW3 A4 559	77 & 78
ATV 71EXA●C71N4	106	ATV 71EXS5C13N	106	ATV 71HD90Y	20 & 98	TSX CAN CA 100	57 & 60	VW3 A4 560	77 & 78
ATV 71EXA●C80N	106	ATV 71EXS5C13N4	106	ATV 71HU15M3	16	TSX CAN CA 300	57 & 60	VW3 A4 561	77 & 78
ATV 71EXA●C80Y	107	ATV 71EXS5C13Y	107	ATV 71HU15N4	17	TSX CAN CA 50	57 & 60	VW3 A4 562	77
ATV 71EXA●C90N	106	ATV 71EXS5C16N	106	ATV 71HU15S6X	20	TSX CAN CB 100	57 & 60	VW3 A4 563	77 & 78
ATV 71EXA●C90N4	106	ATV 71EXS5C16N4	106	ATV 71HU22M3	16	TSX CAN CB 300	57 & 60	VW3 A4 564	77 & 78
ATV 71EXA●M10Y	107	ATV 71EXS5C16Y	107	ATV 71HU22N4	17	TSX CAN CB 50	57 & 60	VW3 A4 565	77
ATV 71EXA●M11N	106	ATV 71EXS5C20N	106	ATV 71HU22S6X	20	TSX CAN CD 100	57 & 60	VW3 A4 568	78
ATV 71EXA●M11N4	106	ATV 71EXS5C20N4	106	ATV 71HU22Y	20 & 98	TSX CAN CD 30	57	VW3 A4 569	77 & 78
ATV 71EXA●M12Y	107	ATV 71EXS5C20Y	107	ATV 71HU30M3	16	TSX CAN CD 300	57 & 60	VW3 A4 570	78
ATV 71EXA●M13N	106	ATV 71EXS5C25N	106	ATV 71HU30N4	17	TSX CAN CD 50	60	VW3 A4 571	78
ATV 71EXA●M13N4	106	ATV 71EXS5C25N4	106	ATV 71HU30S6X	20	TSX CAN KCDF 180T	57	VW3 A4 572	78
ATV 71EXA●M15Y	107	ATV 71EXS5C25Y	107	ATV 71HU30Y	20 & 98	TSX PBS CA100	63	VW3 A4 573	78
ATV 71EXA●M18Y	107	ATV 71EXS5C28N4	106	ATV 71HU40M3	16	TSX PBS CA400	63	VW3 A5 102	87
ATV 71EXA●M20Y	107	ATV 71EXS5C31N	106	ATV 71HU40N4	17	TSX SCA 62	62	VW3 A5 103	87
ATV 71EXC2C11N	110	ATV 71EXS5C31N4	106	ATV 71HU40S6X	20	V		VW3 A5 104	87
ATV 71EXC2C11N4	110	ATV 71EXS5C31Y	107	ATV 71HU40Y	20 & 98	VW3 A1101	32	VW3 A5 105	86
ATV 71EXC2C11Y	111	ATV 71EXS5C40N	106	ATV 71HU55M3	16	VW3 A1104 R10	33	VW3 A5 201	89
ATV 71EXC2C13N	110	ATV 71EXS5C40N4	106	ATV 71HU55N4	17	VW3 A1104 R100	33	VW3 A5 202	89
ATV 71EXC2C13N4	110	ATV 71EXS5C40Y	107	ATV 71HU55S6X	20	VW3 A1104 R30	33	VW3 A5 203	89
ATV 71EXC2C13Y	111	ATV 71EXS5C50N	106	ATV 71HU55Y	20 & 98	VW3 A1104 R50	33	VW3 A5 204	89
ATV 71EXC2C16N	110	ATV 71EXS5C50N4	106	ATV 71HU75M3	16	VW3 A1105	32	VW3 A5 205	89
ATV 71EXC2C16N4	110	ATV 71EXS5C50Y	107	ATV 71HU75N4	17	VW3 A3 101	25	VW3 A5 206	89
ATV 71EXC2C16Y	111	ATV 71EXS5C63Y	107	ATV 71HU75S6X	20	VW3 A3E 101	112	VW3 A5 207	89
ATV 71EXC2C20N	110	ATV 71EXS5D90N	106	ATV 71HU75Y	20 & 98	VW3 A3E 201	112	VW3 A5 208	89
ATV 71EXC2C20N4	110	ATV 71H037M3	16	ATV 71P075N4Z	18 & 97	VW3 A3E 202	112	VW3 A5 209	89
ATV 71EXC2C20Y	111	ATV 71H075M3	16	ATV 71PD11N4Z	18 & 97	VW3 A3E 303	112	VW3 A5 210	89
ATV 71EXC2C25N	110	ATV 71H075N4	17	ATV 71PU15N4Z	18 & 97	VW3 A3E 304	112	VW3 A5 211	89
ATV 71EXC2C25N4	110	ATV 71HC11N4	17	ATV 71PU22N4Z	18 & 97	VW3 A3E 307	112	VW3 A58501	77
ATV 71EXC2C25Y	111	ATV 71HC11Y	20 & 98	ATV 71PU30N4Z	18 & 97	VW3 A3E 307S371	112	VW3 A58502	77
ATV 71EXC2C28N4	110	ATV 71HC13N4	17	ATV 71PU40N4Z	18 & 97	VW3 A3E 309	112	VW3 A7 101	64
ATV 71EXC2C31N	110	ATV 71HC13Y	20 & 98	ATV 71PU55N4Z	18 & 97	VW3 A3E 310D	112	VW3 A7 102	64
ATV 71EXC2C31N4	110	ATV 71HC16N4	17	ATV 71PU75N4Z	18 & 97	VW3 A3E 317	112	VW3 A7 103	64
ATV 71EXC2C31Y	111	ATV 71HC16Y	20 & 98	ATV 71QC11N4	18	VW3 A3E 326	112	VW3 A7 104	64
ATV 71EXC2C40N	110	ATV 71HC20N4	17	ATV 71QC11Y	21	VW3 A3E 401	112	VW3 A7 701	65, 66 & 67
ATV 71EXC2C40N4	110	ATV 71HC20Y	20 & 98	ATV 71QC13N4	18	VW3 A3E 402	112	VW3 A7 702	65, 66 & 67
ATV 71EXC2C40Y	111	ATV 71HC25N4	17	ATV 71QC13Y	21	VW3 A3E 403	112	VW3 A7 703	65, 66 & 67
ATV 71EXC2C50N	110	ATV 71HC25Y	20, 98 & 99	ATV 71QC16N4	18	VW3 A3E 404	112	VW3 A7 704	65, 66 & 67
ATV 71EXC2C50N4	110	ATV 71HC28N4	17	ATV 71QC16Y	21	VW3 A3E 405	112	VW3 A7 705	65, 66 & 67
ATV 71EXC2C50Y	111	ATV 71HC31N4	17	ATV 71QC20N4	18	VW3 A3E 406	112	VW3 A7 706	65
ATV 71EXC2C63Y	111	ATV 71HC31Y	20, 98 & 99	ATV 71QC20Y	21	VW3 A3E 407	112	VW3 A7 707	65, 66 & 67
ATV 71EXC2D90N	110	ATV 71HC40N4	17	ATV 71QC25N4	18	VW3 A3E 408	112	VW3 A7 708	65
ATV 71EXC2D90N4	110	ATV 71HC40Y	20, 98, 99	ATV 71QC25Y	21	VW3 A3E 409	112	VW3 A7 709	65
				ATV 71QC31N4	18	VW3 A3E 411	112	VW3 A7 710	66

产品型号索引

VW3 A7 711	66	VW3 A9 308	30	VW3 AE 0142	118	VW3 AE 0630	121	VW3 AE 2418	115 & 119
VW3 A7 712	66	VW3 A9 309	30 & 31	VW3 AE 0143	118	VW3 AE 0631	121	VW3 AE 2419	115 & 119
VW3 A7 713	65	VW3 A9 310	30 & 31	VW3 AE 0144	118	VW3 AE 0635	116 & 121	VW3 AE 2420	115 & 119
VW3 A7 715	66	VW3 A9 312	30 & 31	VW3 AE 0145	118	VW3 AE 0636	116 & 121	VW3 AE 2501	115
VW3 A7 716	66	VW3 A9 314	30	VW3 AE 0146	118	VW3 AE 0641	116	VW3 AE 2502	115
VW3 A7 717	66	VW3 A9 407	25	VW3 AE 0147	118	VW3 AE 0642	116	VW3 AE 2503	115
VW3 A7 718	66	VW3 A9 501	26	VW3 AE 0150	118	VW3 AE 0644	116	VW3 AE 2504	120
VW3 A7 801	68 & 69	VW3 A9 502	26	VW3 AE 0151	118	VW3 AE 0645	116	VW3 AE 2505	120
VW3 A7 802	68 & 69	VW3 A9 503	26	VW3 AE 0166	114	VW3 AE 0647	116	VW3 AE 2506	120
VW3 A7 803	68 & 69	VW3 A9 504	26	VW3 AE 0167	114	VW3 AE 0648	116	VW3 AE 2507	120
VW3 A7 804	68 & 69	VW3 A9 505	26	VW3 AE 0168	114	VW3 AE 0649	116	VW3 AE 2508	120
VW3 A7 805	68 & 69	VW3 A9 506	26	VW3 AE 0169	118	VW3 AE 0651	116	VW3 AE 2509	120
VW3 A7 806	68 & 69	VW3 A9 507	26	VW3 AE 0170	118	VW3 AE 0652	116	VW3 AE 2601	113
VW3 A7 807	68	VW3 A9 508	26	VW3 AE 0171	118	VW3 AE 0653	116	VW3 AE 2701	113
VW3 A7 808	68	VW3 A9 509	26	VW3 AE 0172	118	VW3 AE 0654	116	VW3 A1102	32
VW3 A7 809	68	VW3 A9 510	26	VW3 AE 0173	118	VW3 AE 0656	116	VW3 A1103	32
VW3 A7 810	68	VW3 A9 511	26	VW3 AE 0174	114	VW3 AE 0657	116	VW3 A1104 R10	32
VW3 A7 811	69	VW3 A9 512	26	VW3 AE 0175	118	VW3 AE 0659	116	VW3 A1104 R100	32
VW3 A7 812	69	VW3 A9 513	26	VW3 AE 0205	119	VW3 AE 0660	116	VW3 A1104 R30	32
VW3 A7 813	69	VW3 A9 514	26	VW3 AE 0206	114 & 119	VW3 AE 0661	116	VW3 A1104 R50	32
VW3 A7 814	69	VW3 A9 515	26	VW3 AE 0208	119	VW3 AE 0663	116	VW3 A1102	33
VW3 A7 815	69	VW3 A9 541	101	VW3 AE 0209	114 & 119	VW3 AE 0664	116	VW3 A3 201	53
VW3 A7 816	69	VW3 A9 542	101	VW3 AE 0210	114 & 119	VW3 AE 0665	116	VW3 A3 202	53
VW3 A7 817	69	VW3 A9 543	101	VW3 AE 0212	114 & 119	VW3 AE 0666	116	VW3 A3 303	62
VW3 A7E 101	114	VW3 A9 544	101	VW3 AE 0213	114 & 119	VW3 AE 0668	116	VW3 A3 304	62
VW3 A7E 102	114	VW3 A9 545	101	VW3 AE 0215	114	VW3 AE 0669	116	VW3 A3 307	63
VW3 A7E 103	118	VW3 A9 546	101	VW3 AE 0216	114	VW3 AE 0671	116	VW3 A3 307S371	63
VW3 A7E 104	118	VW3 A9 547	101	VW3 AE 0218	114 & 119	VW3 AE 0672	116	VW3 A3 309	62
VW3 A8 106	57	VW3 A9 548	101	VW3 AE 0219	119	VW3 AE 0673	116	VW3 A3 310D	62
VW3 A8 115	38	VW3 A9 549	101	VW3 AE 0221	119	VW3 AE 0675	116	VW3 A3 316	62
VW3 A8 306 R03	33	VW3 A9 550	101	VW3 AE 0224	114	VW3 AE 0676	116	VW3 A3 317	62
VW3 A8 306 R10	33	VW3 A9 551	101	VW3 AE 0226	119	VW3 AE 0801	117 & 121	VW3 A3 326	63
VW3 A8 306 R30	33	VW3 A9 612	87	VW3 AE 0227	114 & 119	VW3 AE 0802	117 & 121	VW3 A3 401	52
VW3 A8 306 TF03	33	VW3 A9 613	87	VW3 AE 0302	115	VW3 AE 0803	117	VW3 A3 402	52
VW3 A8 306 TF10	33	VW3 A9 621	23	VW3 AE 0303	115	VW3 AE 0804	117 & 121	VW3 A3 403	52
VW3 A9 101	29	VW3 A9 622	23	VW3 AE 0404	120	VW3 AE 0805	117	VW3 A3 404	52
VW3 A9 102	29	VW3 A9 623	23	VW3 AE 0406	115 & 120	VW3 AE 0806	117 & 121	VW3 A3 405	52
VW3 A9 103	29	VW3 A9 624	23	VW3 AE 0409	115 & 120	VW3 AE 0810	117 & 121	VW3 A3 406	52
VW3 A9 104	29	VW3 A9 625	23	VW3 AE 0411	115 & 120	VW3 AE 0816	117	VW3 A3 407	52
VW3 A9 105	29	VW3 A9 626	23	VW3 AE 0413	115 & 120	VW3 AE 0817	117	VW3 A3 408	52
VW3 A9 106	29	VW3 A9 627	23	VW3 AE 0414	115 & 120	VW3 AE 0820	117 & 121	VW3 A3 409	52
VW3 A9 107	29	VW3 A9 628	23	VW3 AE 0415	115 & 120	VW3 AE 0822	117 & 121	VW3 A3 411	52
VW3 A9 108	29	VW3 A9 629	24	VW3 AE 0416	115 & 120	VW3 AE 0824	117 & 121	VW3 A3 501	57
VW3 A9 109	29	VW3 A9 631	24	VW3 AE 0421	115 & 120	VW3 AE 1003	114	VW3 A4 411	83
VW3 A9 110	29	VW3 A9 633	24	VW3 AE 0423	115 & 120	VW3 AE 1004	118	VW3 A4 412	83
VW3 A9 111	29	VW3 A9 635	24	VW3 AE 0424	115 & 120	VW3 AE 1005	118	VW3 A4 413	83
VW3 A9 112	29	VW3 A9 637	24	VW3 AE 0426	115 & 120	VW3 AE 1201	113	VW3 A4 601	80
VW3 A9 113	29	VW3 A9 638	24	VW3 AE 0427	115 & 120	VW3 AE 1202	113	VW3 A4 602	80
VW3 A9 114	29	VW3 A9 639	24	VW3 AE 0428	120	VW3 AE 1301	113	VW3 A4 603	80
VW3 A9 115	29	VW3 A9 640	24	VW3 AE 0429	115 & 120	VW3 AE 1401	113	VW3 A4 604	80
VW3 A9 116	29	VW3 A9 641	24	VW3 AE 0501	115 & 121	VW3 AE 1402	113	VW3 A4 605	80
VW3 A9 117	29	VW3 A9 642	23	VW3 AE 0502	115 & 121	VW3 AE 1501	113	VW3 A4 606	80
VW3 A9 201	28	VW3 A9 644	24	VW3 AE 0503	115 & 121	VW3 AE 1502	113	VW3 A4 607	80
VW3 A9 202	28	VW3 A9 645	24	VW3 AE 0603	116 & 121	VW3 AE 1503	113	VW3 A4 608	80
VW3 A9 203	28	VW3 A9 646	24	VW3 AE 0604	116 & 121	VW3 AE 1601	113	VW3 A4 609	80
VW3 A9 204	28	VW3 A9 647	24	VW3 AE 0605	116 & 121	VW3 AE 1801	113	VW3 A4 610	80
VW3 A9 205	28	VW3 A9 648	24	VW3 AE 0606	116	VW3 AE 1901	113	VW3 A4 611	80
VW3 A9 206	28	VW3 A9 649	24	VW3 AE 0607	116	VW3 AE 1902	113	VW3 A4 612	80
VW3 A9 207	28	VW3 A9 801	27	VW3 AE 0609	116	VW3 AE 2001	113	VW3 A4 613	80
VW3 A9 208	28	VW3 A9 802	27	VW3 AE 0610	116	VW3 AE 2002	113	VW3 A4 619	80
VW3 A9 209	28	VW3 A9 803	27	VW3 AE 0613	116	VW3 AE 2003	113	VW3 A4 621	81
VW3 A9 210	28	VW3 AE 0103	114 & 118	VW3 AE 0614	116	VW3 AE 2004	113	VW3 A4 622	81
VW3 A9 211	28	VW3 AE 0104	114 & 118	VW3 AE 0615	116	VW3 AE 2005	113	V...	
VW3 A9 212	28	VW3 AE 0105	114 & 118	VW3 AE 0617	116	VW3 AE 2101	113	VW3 A4 623	81
VW3 A9 213	28	VW3 AE 0106	114	VW3 AE 0619	116	VW3 AE 2102	113	VW3 A4 624	81
VW3 A9 214	28	VW3 AE 0107	114	VW3 AE 0620	116	VW3 AE 2201	113	VW3 A4 625	81
VW3 A9 217	28	VW3 AE 0109	114	VW3 AE 0621	116	VW3 AE 2301	113	VW3 A4 626	81
VW3 A9 301	30	VW3 AE 0111	114	VW3 AE 0622	116	VW3 AE 2302	113	VW3 A4 627	81
VW3 A9 302	30	VW3 AE 0112	114	VW3 AE 0624	116	VW3 AE 2303	113	VW3 A4 628	81
VW3 A9 303	30	VW3 AE 0113	114	VW3 AE 0625	116	VW3 AE 2414	119	VW3 A4 629	81
VW3 A9 304	30	VW3 AE 0114	114 & 119	VW3 AE 0626	121	VW3 AE 2415	115 & 119	VW3 A4 630	81
VW3 A9 305	30	VW3 AE 0115	114 & 119	VW3 AE 0627	121	VW3 AE 2416	115 & 119	VW3 A4 631	81
VW3 A9 306	30	VW3 AE 0116	114 & 119	VW3 AE 0628	121	VW3 AE 2417	115 & 119	VW3 A4 632	81
VW3 A9 307	30	VW3 AE 0141	118	VW3 AE 0629	121			VW3 A4 633	81

产品型号索引

VW3A4 639	81
VW3A5101	86
VW3A5101	86&87
VW3A5102	86&87
VW3A5103	86&87
VW3A5104	86&87
VW3A5105	86&87
VW3A5106	86&87
VW3A5107	86&87
VW3A5108	86&87
VW3A7716	67
VW3A7717	67
VW3A7718	67
VW3A7805	67
VW3A7806	67
VW3A7814	67
VW3A8120	35
VW3A8121	35
VW3A83062	62
VW3A8306R	61
VW3A8306R03	61
VW3A8306R10	61&63
VW3A8306R30	61&63
VW3A8306RC	33&61
VW3A8306TF03	61
VW3A8306TF10	61
VW3A9404	25
VW3A9405	25
VW3A9406	25
VW3A9643	23
VW3CAN A71	60
VW3CAN CARR03	60
VW3CAN CARR1	60
VW3CANKCDF180T	60
VZ3V1203	27
VZ3V1204	27
VZ3V1209	27
VZ3V1210	27



施耐德电气(中国)有限公司

施耐德电气(中国)有限公司	北京市朝阳区望京东路6号施耐德电气大厦	邮编: 100102	电话: (010) 84346699	传真: (010) 84501130
■ 上海分公司	上海市普陀区云岭东路89号长风国际大厦 5-14楼	邮编: 200062	电话: (021) 60656699	传真: (021) 60656688
■ 张江办事处	上海市浦东新区龙东大道3000号9号楼	邮编: 201203	电话: (021) 61598888	
■ 广州分公司	广州市珠江新城临江大道3号发展中心大厦25层	邮编: 510623	电话: (020) 85185188	传真: (020) 85185190
■ 武汉分公司	武汉市汉口建设大道568号新世界国贸大厦I座37层01、02、03、05单元	邮编: 430022	电话: (027) 68850668	传真: (027) 68850488
■ 天津办事处	天津市河西区围堤道125号天信大厦22层2205-07室	邮编: 300074	电话: (022) 28408408	传真: (022) 28408410
■ 天津分公司	天津市河东区十一经路78号万隆太平洋大厦1401-1404室	邮编: 300171	电话: (022) 84180888	传真: (022) 84180222
■ 济南办事处	山东省济南市顺河街176号齐鲁银行大厦31层	邮编: 250001	电话: (0531) 8167 8100	传真: (0531) 86121628
■ 青岛办事处	青岛崂山区秦岭路18号青岛国展财富中心二号楼四层414室	邮编: 266061	电话: (0532) 85793001	传真: (0532) 85793002
■ 石家庄办事处	石家庄市中山路303号世贸广场酒店办公楼12层1201室	邮编: 050011	电话: (0311) 86698713	传真: (0311) 86698723
■ 沈阳办事处	沈阳市沈河区青年大街219号新华国际大厦8层F/G/H/I座	邮编: 110016	电话: (024) 23964339	传真: (024) 23964296
■ 哈尔滨办事处	哈尔滨市南岗区红军街15号奥威斯发展大厦21层J座	邮编: 150001	电话: (0451) 53009797	传真: (0451) 53009640
■ 长春办事处	长春解放大路 2677号长春光大银行大厦1211-12室	邮编: 130061	电话: (0431) 88400302/03	传真: (0431) 88400301
■ 大连办事处	大连沙河口区五一一路267号17号楼201-I室	邮编: 116023	电话: (0411) 84769100	传真: (0411) 84769511
■ 西安办事处	陕西省西安市高新区科技二路72号西岳阁201室	邮编: 710075	电话: (029) 65692599	传真: (029) 65692555
■ 太原办事处	太原市府西街268号力鸿大厦B区1003室	邮编: 030002	电话: (0351) 4937186	传真: (0351) 4937029
■ 乌鲁木齐办事处	乌鲁木齐市新华北路165号广汇中天广场21层TUVW号	邮编: 830001	电话: (0991) 6766838	传真: (0991) 6766830
■ 南京办事处	南京市中山路268号汇杰广场2001-2005室	邮编: 210008	电话: (025) 83198399	传真: (025) 83198321
■ 苏州办事处	苏州市工业园区苏华路2号国际大厦1711-1712室	邮编: 215021	电话: (0512) 68622550	传真: (0512) 68622620
■ 无锡办事处	无锡市太湖广场永和路28号无锡工商综合大楼17层	邮编: 214021	电话: (0510) 81009780/61/62	传真: (0510) 81009760
■ 南通办事处	江苏省南通市工农路111号华辰大厦A座1103室	邮编: 226000	电话: (0513) 85228138	传真: (0513) 85228134
■ 常州办事处	常州市局前街2号常州禧庭楼宾馆1216室	邮编: 213000	电话: (0519) 88130710	传真: (0519) 88130711
■ 合肥办事处	合肥市长江东路1104号古井假日酒店913房间	邮编: 230011	电话: (0551) 64291993	传真: (0551) 62206956
■ 杭州办事处	杭州市滨江区江南大道588号恒鑫大厦10楼	邮编: 310053	电话: (0571) 89825800	传真: (0571) 89825801
■ 南昌办事处	江西省南昌市红谷滩赣江北大道1号中航广场1001-1002室	邮编: 330008	电话: (0791) 2075750	传真: (0791) 2075751
■ 福州办事处	福州市仓山区建新镇闽江大道169号水乡温泉住宅区二期29号楼101单元	邮编: 350000	电话: (0591) 87114853	传真: (0591) 87112046
■ 洛阳办事处	洛阳市涧西区凯旋西路88号华阳广场国际大饭店609室	邮编: 471003	电话: (0379) 65588678	传真: (0379) 65588679
■ 厦门办事处	厦门市思明区厦禾路189号银行中心2502-03 B室	邮编: 361003	电话: (0592) 2386700	传真: (0592) 2386701
■ 宁波办事处	宁波市江东北路1号宁波中信国际大酒店833室	邮编: 315040	电话: (0574) 87706806	传真: (0574) 87717043
■ 温州办事处	温州市车站大道高联大厦写字楼9层B2号	邮编: 325000	电话: (0577) 86072225	传真: (0577) 86072228
■ 成都办事处	成都市科华北路62号力宝大厦22楼1、2、3、5单元	邮编: 610041	电话: (028) 66853777	传真: (028) 66853778
■ 重庆办事处	重庆市渝中区邹容路68号重庆大都会商厦12楼1211-12室	邮编: 400010	电话: (023) 63839700	传真: (023) 63839707
■ 佛山办事处	佛山市祖庙路33号百花广场26层2622-2623室	邮编: 528000	电话: (0757) 83990312/0029/1312	传真: (0757) 83992619
■ 昆明办事处	昆明市三市街6号柏联广场A座10楼07-08单元	邮编: 650021	电话: (0871) 3647550	传真: (0871) 3647552
■ 长沙办事处	长沙市劳动西路215号湖南佳程酒店14层01, 10, 11室	邮编: 410011	电话: (0731) 85112588	传真: (0731) 85159730
■ 郑州办事处	郑州市金水路115号中州皇冠假日酒店C座西翼2层	邮编: 450003	电话: (0371) 6593 9211	传真: (0371) 6593 9213
■ 泰州办事处	江苏省泰州市青年南路39号会宾楼永泰酒店8512房间	邮编: 225300	电话: (0523) 86397849	传真: (0523) 86397847
■ 中山办事处	中山市东区兴政路1号中环广场3座1103室	邮编: 528403	电话: (0760) 88235979	传真: (0760) 88235979
■ 鞍山办事处	鞍山市铁东区南胜利路21号万科写字楼2009室	邮编: 114001	电话: (0412) 5575511/5522	传真: (0412) 5573311
■ 烟台办事处	烟台市南大街9号金都大厦2516室	邮编: 264001	电话: (0535) 3393899	传真: (0535) 3393998
■ 扬中办事处	扬中市前进北路52号扬中宾馆2018号房间	邮编: 212000	电话: (0511) 88398528	传真: (0511) 88398538
■ 南宁办事处	南宁市青秀区民族大道111号广西发展大厦10层	邮编: 530000	电话: (0771) 5519761/9762	传真: (0771) 5519760
■ 东莞办事处	东莞市南城区体育路2号鸿禧中心A406单元	邮编: 523009	电话: (0769) 22413010	传真: (0769) 22413160
■ 深圳办事处	深圳市罗湖区深南东路5047号深圳发展银行大厦17层H-I室	邮编: 518001	电话: (0755) 25841022	传真: (0755) 82080250
■ 贵阳办事处	贵阳市中华南路49号贵航大厦1204室	邮编: 550002	电话: (0851) 5887006	传真: (0851) 5887009
■ 海口办事处	海南省海口市文华路18号海南文华大酒店第六层 607室	邮编: 570105	电话: (0898) 68597287	传真: (0898) 68597295
■ 施耐德(香港)有限公司	香港鲗鱼涌英皇道979号太古坊和域大厦13楼东翼		电话: (00852) 25650621	传真: (00852) 28111029
■ 施耐德电气大学中国学习与发展学院	北京市朝阳区望京东路6号施耐德电气大厦	邮编: 100102	电话: (010) 84346699	传真: (010) 84501130

客户关爱中心热线：400 810 1315

施耐德电气中国
Schneider Electric China
www.schneider-electric.cn

北京市朝阳区望京东路6号
施耐德电气大厦
邮编: 100102
电话: (010) 8434 6699
传真: (010) 8450 1130

Schneider Electric Building, No. 6,
East WangJing Rd., Chaoyang District
Beijing 100102 P.R.C.
Tel: (010) 8434 6699
Fax: (010) 8450 1130

由于标准和材料的变更，文中所述特性和本资料中的图像只有经过我们的业务部门确认以后，才对我们有约束。



本手册采用生态纸印刷